

Dokumentum azonosító:	2214 00 F A 2023 A	Hatályba lépés időpontja:	2023.04.30.	1/112
OPUS TIGÁZ Zrt.	-	OPTESZ OPUS Zrt.	-	OPUS TITÁSZ Zrt.
Szabályzat				

Korlátozott hozzáférésű dokumentum:

Gyengeáramú rendszer elhelyezése kiefeszültségű és lakott területen belüli közepfeszültségű szabadvezeték-hálózatok tartószerkezetein

Dokumentum készítésért felelős:	Hálózati osztály	osztályvezető
Dokumentum írója:	Hálózati osztály működés támogató szakterület	Szálkai József Elérhetőség: +36 30 378-2280
Ellenőrző:	Minőségbiztosítási és folyamatmenedzsment osztály képviselőjében	osztályvezető
Elrendelő:	Vezérigazgató	vezérigazgató

Hatálytalanított dokumentum azonosítója	Dokumentum címe
22_SZ-149-v06	<i>Gyengeáramú rendszer elhelyezése kiefeszültségű és lakott területen belüli közepfeszültségű szabadvezeték-hálózatok tartószerkezetein</i>

A dokumentum célja	Alkalmazási terület
A dokumentum a belterületi KIF és/vagy KÖF szabadvezeték-hálózatok oszlopain elhelyezhető, valamint azokon már elhelyezett, információátviteli (hírközlési) célt szolgáló gyengeáramú és fémmentes optikai hírközlő rendszerek, valamint légvezetékes összeköttetésű térfigyelő rendszerek létesítési, üzemeltetési, átépítési, munkabiztonsági, technológiai, környezetvédelmi, díjfizetési, megszüntetési és egyéb kérdéseit szabályozza.	A dokumentum a fejlécben szereplő Társaság mindazon szervezeti egységeire vonatkozik, amelyeknek munkavégzésével kapcsolatosan előírásokat, szabályokat tartalmaz. Továbbá vonatkozik mindazon külső vállalkozások tárgyi folyamattal kapcsolatban munkát végző személyeire, akiknek a munkavégzésével kapcsolatosan a dokumentum szabályokat, előírásokat tartalmaz.

Figyelem! Az érvényes dokumentum a fejlécben meghatározott Társaság(ok) (továbbiakban Társaság(ok)) intranetes oldalán a Szabályozástár IIR folyamatmodell felületen található meg. Alkalmazás előtt ellenőrizze a dokumentum érvényességét.

A dokumentumban található információk a Társaság(ok) tulajdonát képezik, melyek nem használhatók fel üzleti, vagy más célokra a vezérigazgatók, vagy az integrált irányítási képviselő engedélye nélkül! A dokumentummal kapcsolatban be kell tartani a Társaság(ok) adat- és titokvédelmi előírásait!

A dokumentum papír alapú jóváhagyása esetén a készítésért felelős, az ellenőrző és az elrendelők aláírásukkal látják el a dokumentumot. Elektronikus rendszerben történő jóváhagyás esetén a készítésért felelős, az ellenőrző és az elrendelők jóváhagyását az alkalmazott informatikai rendszer rögzíti és tanúsítja.

Dokumentum azonosító:	2214 00 F A 2023 A	Hatályba lépés időpontja:	2023.04.30.	2/112
OPUS TIGÁZ Zrt.	-	OPTESZ OPUS Zrt.	-	OPUS TITÁSZ Zrt.
Szabályzat				

Formanyomtatványok, mellékletek				
Azonosító	Elnevezés	OPUS TIGÁZ Zrt.	OPTESZ OPUS Zrt.	OPUS TITÁSZ Zrt.
2214_00_F_A_2023_A_FN-01	KIF+GYR - Együtműködési megállapodás	-	-	X
2214_00_F_A_2023_A_FN-02	KIF+GYR - Tájékoztató levél	-	-	X
2214_00_F_A_2023_A_FN-03	KIF+GYR - Elvi hozzájáruló nyilatkozat	-	-	X
2214_00_F_A_2023_A_FN-04	KIF+GYR - Nyilatkozat KIF és/vagy KÖF szabadvezeték-hálózat jogszerű létesítéséről	-	-	X
2214_00_F_A_2023_A_FN-05	KIF+GYR - Előzetes közműkezelői hozzájárulás	-	-	X
2214_00_F_A_2023_A_FN-06	„Együtműködési szerződés KIF és/vagy KÖF közcélú hálózat átalakítása és/vagy áthelyezése tárgyában”	-	-	X
2214_00_F_A_2023_A_FN-07	„Megállapodás KIF és/vagy KÖF közcélú villamos hálózat átalakításáról és/vagy áthelyezéséről és az Elosztói Engedélyes kártalanításáról”	-	-	X
2214_00_F_A_2023_A_FN-08	KIF+GYR - Létesítési megállapodás	-	-	X
2214_00_F_A_2023_A_FN-09	KIF+GYR - Munkavégzési megállapodás	-	-	X
2214_00_F_A_2023_A_FN-10	KIF+GYR - Többoldalú Munkavégzési megállapodás	-	-	X
2214_00_F_A_2023_A_FN-11	KIF+GYR - Üzemeltetési megállapodás	-	-	X
2214_00_F_A_2023_A_FN-12	KIF+GYR - Többoldalú Üzemeltetési megállapodás	-	-	X
2214_00_F_A_2023_A_FN-13	KIF+GYR - Műszaki szemle jegyzőkönyv - Létesítés	-	-	X
2214_00_F_A_2023_A_FN-14	KIF+GYR - Kimutatás táblázat - Létesítés	-	-	X
2214_00_F_A_2023_A_FN-15	KIF+GYR - Üzemeltetési megállapodás Bővítés-melléklet	-	-	X
2214_00_F_A_2023_A_FN-16	KIF+GYR - Üzemeltetési megállapodás Települések és kapcsolattartók-melléklet	-	-	X
2214_00_F_A_2023_A_FN-17	KIF+GYR - Üzemeltetési megállapodás Megszüntetés-melléklet	-	-	X
2214_00_F_A_2023_A_FN-18	KIF+GYR - Számlakísérő levél időarányos használatijog-díjhoz	-	-	X

Dokumentum azonosító:	2214 00 F A 2023 A	Hatályba lépés időpontja:	2023.04.30.	3/112
OPUS TIGÁZ Zrt.	-	OPTESZ OPUS Zrt.	-	OPUS TITÁSZ Zrt.
Szabályzat				

2214_00_F_A_2023_A_FN-19	KIF+GYR - Számlakísérő levél éves használatijog-díjhoz	-	-	X
2214_00_F_A_2023_A_FN-20	KIF+GYR - Megállapodás használatijog-díj fizetési feltételeinek módosításáról	-	-	X
2214_00_F_A_2023_A_FN-21	KIF+GYR - Oktatási megállapodás	-	-	X
2214_00_F_A_2023_A_FN-22	KIF+GYR - Közös oszlopsoros oktatás nyilvántartása	-	-	X
2214_00_F_A_2023_A_FN-23	KIF+GYR - Igazolvány minta	-	-	X
2214_00_F_A_2023_A_FN-24	KIF+GYR - Műszaki szemle jegyzőkönyv - Bontás	-	-	X
2214_00_F_A_2023_A_FN-25	KIF+GYR - Kimutatás táblázat - Bontás	-	-	X
2214_00_F_A_2023_A_FN-26	KIF+GYR - Fémeket tartalmazó burkolt GYR légvezeték felszerelése és bontása feszültség alatt lévő KIF SSZV hálózaton	-	-	X
2214_00_F_A_2023_A_M-01	KIF+GYR - Szervezeti felépítés, kapcsolattartók	-	-	X
2214_00_F_A_2023_A_M-02	KIF+GYR - Munkavédelmi oktatás tematikája	-	-	X
2214_00_F_A_2023_A_M-03	KIF+GYR - Ügyrendi folyamat ellenőrzése	-	-	X
2214_00_F_A_2023_A_M-04	KIF+GYR - Oszlopcsatlakozó doboz műszaki specifikáció	-	-	X
2214_00_F_A_2023_A_M-05	KIF+GYR - GYR áramütés elleni védelmi bekötése	-	-	X

Kapcsolódó belső és külső előírások, szabályzatok			
Azonosító	Elnevezés	Törzsdokumentum	Formanyomtatvány(ok) / Melléklet(ek)
EU-s direktívák			
2016/679. EU rendelet	AZ EURÓPAI PARLAMENT ÉS A TANÁCS (EU) 2016/679 RENDELETE (2016. április 27.) a természetes személyeknek a személyes adatok kezelése tekintetében történő védelméről és az ilyen adatok szabad áramlásáról, valamint a 95/46/EK rendelet hatályon kívül helyezéséről (általános adatvédelmi rendelet)	X	X
Jogszabályok, szabványok			

Dokumentum azonosító:	2214 00 F A 2023 A	Hatályba lépés időpontja:	2023.04.30.	4/112
OPUS TIGÁZ Zrt.	-	OPTESZ OPUS Zrt.	-	OPUS TITÁSZ Zrt.
Szabályzat				

Kapcsolódó belső és külső előírások, szabályzatok			
Azonosító	Elnevezés	Törzsdokumentum	Formanyomtatvány(ok) / Melléklet(ek)
1993. évi XCIII. törvény	<i>törvény a munkavédelemről</i>	X	X
1995. évi LIII. törvény	<i>törvény a környezet védelmének általános szabályairól</i>	X	-
2000. évi XXV. törvény	<i>törvény a kémiai biztonságról</i>	X	-
2003. évi C. törvény	<i>törvény az elektronikus hírközlésről</i>	X	-
2007. évi LXXXVI. törvény	<i>törvény a villamos energiáról</i>	X	X
2007. évi CXXVII. törvény	<i>törvény az általános forgalmi adóról</i>	X	X
2011. évi CXII. törvény	<i>törvény az információs önrendelkezési jogról és az információszabadságról (Info tv.)</i>	X	X
2012. évi CLXXXV. törvény	<i>törvény a hulladékról</i>	X	-
5/1993. (XII.26.) MüM rendelet	<i>rendelet a munkavédelemről szóló 1993. évi XCIII. törvény egyes rendelkezéseinek végrehajtásáról</i>	X	-
44/2000. (XII. 27.) EüM rendelet	<i>rendelet a veszélyes anyagokkal és a veszélyes készítményekkel kapcsolatos egyes eljárások, illetve tevékenységek részletes szabályairól</i>	X	-
8/2001. (III.30.) GM rendelet	<i>rendelet által hatályba léptetett „Villamosmű Műszaki-Biztonsági Követelményei Szabályzat”</i>	X	-
72/2003. (X. 29.) GKM rendelet	<i>rendelet a Feszültség Alatti Munkavégzés Biztonsági Szabályzatának kiadásáról</i>	X	-
11/2003. (IX. 12.) FMM rendelet	<i>rendelet az ipari alpin technikai tevékenység biztonsági szabályzatáról</i>	-	X
45/2004. (VII. 26.) BM-KvVM együttes rendelet	<i>együttes rendelet az építési és bontási hulladék kezelésének részletes szabályairól</i>	X	-
93/2007. (XII. 18.) KvVM rendelet	<i>rendelet a zajkibocsátási határértékek megállapításának, valamint a zaj- és rezgés-kibocsátás ellenőrzésének módjáról</i>	X	-
273/2007. (X.19.) Korm. rendelet	<i>Korm. rendelet a villamos energiáról szóló 2007. évi LXXXVI. törvény egyes rendelkezéseinek végrehajtásáról</i>	-	X
284/2007. (X. 29.) Korm. rendelet	<i>Korm. rendelet a környezeti zaj és rezgés elleni védelem egyes szabályairól</i>	X	-

Dokumentum azonosító:	2214 00 F A 2023 A	Hatályba lépés időpontja:	2023.04.30.	5/112
OPUS TIGÁZ Zrt.	-	OPTESZ OPUS Zrt.	-	OPUS TITÁSZ Zrt.
Szabályzat				

Kapcsolódó belső és külső előírások, szabályzatok			
Azonosító	Elnevezés	Törzsdokumentum	Formanyomtatvány(ok) / Melléklet(ek)
382/2007. (XII. 23.) Korm. rendelet	<i>a villamosenergia-ipari építésügyi hatósági engedélyezési eljárásokról</i>	-	X
27/2008. (XII. 3.) KvVM-EüM együttes rendelet	<i>együttes rendelet a környezeti zaj- és rezgésterhelési határértékek megállapításáról</i>	X	-
191/2009. (IX. 15.) Korm. rendelet	<i>Korm. rendelet az építőipari kivitelezési tevékenységről</i>	X	-
8/2012. (I. 26.) NMHH rendelet	<i>rendelet az elektronikus hírközlési építmények egyéb nyomvonalas építményfajtákkal való keresztezéséről, megközelítéséről és védelméről</i>	X	-
2/2013. (I. 22.) NGM rendelet	<i>rendelet a villamosművek, valamint a termelői, magán- és közvetlen vezetékek biztonsági övezetéről</i>	X	-
309/2014. (XII. 11.) Korm. rendelet	<i>Korm. rendelet a hulladékkal kapcsolatos nyilvántartási és adatszolgáltatási kötelezettségekről</i>	X	-
10/2016. (IV. 5.) NGM rendelet	<i>rendelet a munkaeszközök és használatuk biztonsági és egészségügyi követelményeinek minimális szintjéről</i>	X	X
20/2020. (XII. 18.) NMHH rendelet	<i>rendelet az elektronikus hírközlési építmények elhelyezéséről és az elektronikus hírközlési építményekkel kapcsolatos hatósági eljárásokról</i>	X	-
MSZ 17200-3:1999 szabvány	<i>„Nyomvonalas távközlési létesítmény megközelítési és keresztezési előírásai. 3. rész: Utak, hidak, felüljárók, aluljárók, alagutak” szabvány</i>	X	X
MSZ 17200-6:2002 szabvány	<i>Nyomvonalas távközlő létesítmény megközelítési és keresztezési előírásai szabvány</i>	X	X
MSZ EN 50341-1:2013 szabvány	<i>„1 kV-nál nagyobb váltakozó feszültségű szabadvezetékek; 1. rész: Általános követelmények. Közös előírások” szabvány</i>	-	X
MSZ 1585:2016 szabvány	<i>Villamos berendezések üzemeltetése (EN 50110-1:2013 és nemzeti kiegészítése) szabvány</i>	X	X
MSZ HD 60364-4-41:2018 szabvány	<i>Kisfeszültségű villamos berendezések. 4-41. rész: Biztonság. Áramütés elleni védelem szabvány</i>	-	X

Dokumentum azonosító:	2214 00 F A 2023 A	Hatályba lépés időpontja:	2023.04.30.	6/112
OPUS TIGÁZ Zrt.	-	OPTESZ OPUS Zrt.	-	OPUS TITÁSZ Zrt.
Szabályzat				

Kapcsolódó belső és külső előírások, szabályzatok			
Azonosító	Elnevezés	Törzsdokumentum	Formanyomtatvány(ok) / Melléklet(ek)
MSZE 50341-2:2019 szabvány	„1 kV-nál nagyobb váltakozó feszültségű szabadvezetékek; 2. rész: Nemzeti előírások” szabvány	X	X
MSZ 447:2019 szabvány	„Kisfeszültségű, közcélú elosztóhálózatra való csatlakozás” szabvány	X	X
MSZ 151-8:2022 szabvány	„Villamos energetikai szabadvezetékek. A legfeljebb 1 kV névleges feszültségű szabadvezetékek létesítési előírásai” szabvány	X	X
MSZ EN 60598 szabványsorozat	szabványsorozat	-	X
MSZ HD 60364 szabványsorozat	szabványsorozat	-	X
Irányelv			
0001_01_P_A	Adatbiztonsági és Adatvédelmi Szabályzat - OPUS TITÁSZ Zrt.	X	-
Szabályzat			
2208_00_F_A	Hálózatok áramütés elleni védelme	X	-
2210_00_F_A	Áram új ügyfél bekapcsolása	-	X
2211_00_F_A	Idegen tulajdonú eszközök elhelyezése hálózati létesítményeken	X	-
2212_00_F_A	Fémmentes optikai rendszer (ADSS) elhelyezése lakott területek közötti közép feszültségű szabadvezeték-hálózatok tartószerkezetein	X	-
5601_00_F_K	Környezetvédelmi szabályzat	X	-
5605_00_F_A	Közcélú szabadvezeték hálózatok létesítése, üzemeltetése és bontása	X	-
Munkautasítás			
2202_18_U_A	A feszültség alatti munkavégzés biztonsági szabályzatának alkalmazásáról	X	-
5602_01_U_A	Magasban való munkavégzés	X	-

Dokumentum azonosító:	2214 00 F A 2023 A	Hatályba lépés időpontja:	2023.04.30.	7/112
OPUS TIGÁZ Zrt.	-	OPTESZ OPUS Zrt.	-	OPUS TITÁSZ Zrt.
X				
Szabályzat				

TARTALOMJEGYZÉK

I.	Módosítások az előző verzióhoz képest	11
II.	Fogalmi meghatározások	11
III.	Általános rendelkezések és alapelvek	13
IV.	Szabályzat részletes leírása	15
1.	A létesítés menete	17
1.1.	A szervezeti egységek feladatai	17
1.2.	GYR létesítésének ügymenete	19
1.2.1.	Igénybejelentés, tájékoztatás	19
1.2.2.	Tervezési kérdések	23
1.2.3.	GYR elhelyezésének tervezése, tervező megbízása	23
1.2.4.	GYR elhelyezési tervdokumentáció tartalma	25
1.2.5.	Erősáramú alkalmassá tételi munkák tervezése, tervező megbízása.....	29
1.2.6.	Erősáramú alkalmassá tételi tervdokumentáció tartalma	30
1.2.7.	Tervjóváhagyás.....	33
1.2.8.	Erősáramú alkalmassá tételi munkák és állag miatti hálózati átalakítások kivitelezése	34
1.2.8.1.	„Együttműködési szerződés KIF és/vagy KÖF közcélú hálózat átalakítása és/vagy áthelyezése tárgyában”	35
1.2.8.2.	„Megállapodás KIF és/vagy KÖF közcélú villamos hálózat átalakításáról és/vagy áthelyezéséről és az Elosztói Engedélyes kártalanításáról”	37
1.2.9.	Létesítési megállapodás, használati jog létrehozása	38
1.2.10.	Munkavégzési megállapodás	39
1.2.11.	GYR felszerelése.....	40
1.2.12.	GYR áramütés elleni védelmi bekötése	41
1.2.13.	Üzemeltetési megállapodás.....	42
1.2.14.	Többoldalú Üzemeltetési megállapodás	43
1.2.15.	GYR műszaki szemléje	44
1.2.16.	GYR villamosenergia-felhasználási helyeinek hálózatra csatlakoztatása	46
1.2.16.1.	Vételezés méréssel	46
1.2.16.2.	Vételezés mérés nélkül, OCSD-n keresztül.....	46
1.2.16.3.	OCSD felszerelése és bontása	47
1.2.16.4.	GYR villamosenergia-felhasználási helyeinek KIF elosztóhálózatra csatlakoztatása, igénybejelentés.....	49

Dokumentum azonosító:	2214 00 F A 2023 A	Hatályba lépés időpontja:	2023.04.30.	8/112
OPUS TIGÁZ Zrt.	-	OPTESZ OPUS Zrt.	-	OPUS TITÁSZ Zrt.
Szabályzat				

1.2.16.5.	A vételezett villamos energia elszámolása	50
1.2.17.	Üzemeltetési megállapodás Bővítés-melléklet	50
1.2.18.	Üzemeltetési megállapodás Települések és kapcsolattartók-melléklet.....	51
1.2.19.	Üzemeltetési megállapodás Megszüntetés-melléklet	51
1.2.20.	Időarányos használatijog-díj számlázása	52
1.2.21.	Éves használatijog-díj számlázása	52
1.2.22.	GYR hivatalos használatbavételi eljárása	53
1.2.23.	Megállapodás a használatijog-díj fizetési feltételeinek módosításáról.....	53
1.3.	GYR átépítése és bővítése.....	54
1.3.1.	GYR átépítése	54
1.3.2.	GYR bővítése	57
1.4.	KIF és/vagy KÖF hálózat tartószerkezeteinek átépítése	57
1.5.	KÖF+KIF+GYR és/vagy KÖF+GYR közös oszlopsoros hálózatok létesítése.....	57
1.5.1.	A létesítést a Használatba Adó kezdeményezi.....	59
1.5.2.	A létesítést a Használatba Vevő kezdeményezi	60
1.6.	Közös oszlopsoros hálózat megszüntetése, használati jog megszűnése.....	60
1.6.1.	Megszüntetés a Használatba Vevő kezdeményezésére.....	62
1.6.2.	Megszüntetés a Használatba Adó kezdeményezésére, megszüntetési díj.....	63
1.6.3.	Megszüntetés harmadik személy kezdeményezésére.....	65
1.7.	GYR tulajdonlásának változása	66
1.8.	Műszaki és technológiai előírások	66
1.8.1.	1-2. GYR elhelyezésének műszaki és technológiai követelményei.....	66
1.8.1.1.	KIF hálózaton szükséges alkalmassá tételi munkák.....	66
1.8.1.2.	KIF hálózaton szükséges állag miatti hálózati átalakítások	68
1.8.1.3.	KÖF hálózaton szükséges alkalmassá tételi munkák.....	69
1.8.1.4.	KÖF hálózaton szükséges állag miatti hálózati átalakítások	69
1.8.1.5.	GYR elhelyezése KIF hálózat tartószerkezetein	70
1.8.1.6.	GYR elhelyezése lakott területen belüli KÖF+KIF és/vagy KÖF hálózat tartószerkezetein.....	84
1.8.2.	3. GYR elhelyezésének műszaki és technológiai előírásai	86
1.8.3.	TFR elhelyezésének feltételei, műszaki és technológiai előírásai.....	87
1.8.3.1.	Igénybe vehető oszlop típusok	88
1.8.3.2.	Időtartam.....	88
1.8.3.3.	Méret.....	89
1.8.3.4.	Darabszám	89

Dokumentum azonosító:	2214 00 F A 2023 A	Hatályba lépés időpontja:	2023.04.30.	9/112
OPUS TIGÁZ Zrt.	-	OPTESZ OPUS Zrt.	-	OPUS TITÁSZ Zrt.
Szabályzat				

1.8.3.5.	Rögzítési magasság	89
1.8.3.6.	Térbeli elrendezés	90
1.8.3.7.	Felerősítés módja	90
1.8.3.8.	Tömeg	91
1.8.3.9.	A vételezett villamos energia elszámolása	91
1.9.	Munkavédelem	91
1.9.1.	A munkavégzés szabályai KIF és KÖF hálózatok oszlopain	91
1.9.1.1.	FAM munkavégzés KIF hálózat oszlopain	92
1.9.1.2.	Feszültséghez közeli munkavégzés feszültség alatt lévő KIF hálózat oszlopain..	93
1.9.1.3.	Feszültséghez közeli munkavégzés övezetén kívüli munkavégzés feszültség alatt lévő KIF hálózat oszlopain	93
1.9.1.4.	Munkavégzés feltételei feszültségmentesített KIF hálózat oszlopain	94
1.9.1.5.	KIF FAM munkavégzés feszültség alatt lévő KÖF+KIF hálózat oszlopain	94
1.9.1.6.	FAM munkavégzés KÖF hálózat oszlopain	95
1.9.1.7.	Feszültséghez közeli munkavégzés feszültség alatt lévő KÖF+KIF közös oszlopsoros hálózat oszlopain.....	95
1.9.1.8.	Feszültséghez közeli munkavégzés feszültség alatt lévő KÖF hálózat oszlopain.	95
1.9.1.9.	Feszültséghez közeli munkavégzés övezetén kívüli munkavégzés feszültség alatt lévő KÖF+KIF hálózat oszlopain	96
1.9.1.10.	Feszültséghez közeli munkavégzés övezetén kívüli munkavégzés feszültség alatt lévő KÖF hálózat oszlopain	96
1.9.1.11.	Munkavégzés KÖF+KIF hálózat oszlopain a KIF hálózat feszültségmentesítésével	97
1.9.1.12.	Feszültségmentesítés nélkül végezhető GYR szerelési műveletek	97
1.9.1.13.	Csak feszültségmentesítés után végezhető GYR szerelési műveletek	100
1.9.2.	Személyi feltételek a feszültséghez közeli munkavégzés övezetén kívüli munkavégzéshez.....	101
1.9.3.	Oktatás	101
1.9.4.	Szankciók munkabiztonsági előírások megszegése esetén	102
1.9.5.	Feszültségmentesítés	103
1.9.6.	Teendők baleset esetén.....	103
1.9.7.	A Használatba Vevőtől és az általa megbízott kivitelezőtől és üzemeltetőtől elvárt szervezeti intézkedések	103
1.10.	Környezetvédelem	104
1.10.1.	Vonatkozó előírások.....	104
1.10.1.1.	Megelőzés	105

Dokumentum azonosító:	2214 00 F A 2023 A	Hatályba lépés időpontja:	2023.04.30.	10/112
OPUS TIGÁZ Zrt.	-	OPTESZ OPUS Zrt.	-	OPUS TITÁSZ Zrt.
Szabályzat				

1.10.1.2.	Veszélyes anyaggal, keverékekkel végzett tevékenység	105
1.10.1.3.	Zaj- és rezgésvédelmi előírások	105
1.10.1.4.	Hulladékgazdálkodási előírások	105
1.10.1.5.	Természet-, környezet- és madárvédelem	106
1.10.2.	Környezetvédelmi oktatás	106
1.10.3.	Teendő környezeti veszély, szennyezés bekövetkezése esetén	106
1.10.4.	Az átadás-átvételi eljárás környezetvédelmi feltételei	106
1.10.4.1.	Munkaterület helyreállítása	106
1.10.4.2.	Hulladékok kezelése	107
1.11.	Oszlop- és nyomvonalhasználat díja	107
1.11.1.	A nyomvonal és a tartószerkezetek használati jogának létrehozása	108
1.11.2.	Nyomvonal és tartószerkezetek folyamatos használatának díja	108
1.11.2.1.	Időarányos használatijog-díj	108
1.11.2.2.	Éves használatijog-díj	109
1.11.3.	Használati jog-díj fajlagos díjtételeinek megállapítása	109
1.11.4.	A használatijog-díj tárgyévben érvényes fajlagos díjtételei	109
1.12.	Egyéb rendelkezések	110
1.12.1.	Megállapodások aktualizálása	110
1.12.2.	Életvédelmi, vagyon- és üzembiztonsági előírások érvényesítése meglévő GYR esetén	110
1.12.3.	Közös oszlopos hálózatok nyilvántartási adatainak egységes kezelése	110
2.	Kockázatelemzés	111
3.	A szabályozott tevékenység felügyelete	111
	Folyamat, tevékenység mérése	111
	Eltérések kezelése	112
	Visszamérés módja, felelőse	112

Dokumentum azonosító:	2214 00 F A 2023 A	Hatályba lépés időpontja:	2023.04.30.	11/112
OPUS TIGÁZ Zrt.	-	OPTESZ OPUS Zrt.	-	OPUS TITÁSZ Zrt.
Szabályzat				

I. Módosítások az előző verzióhoz képest

Megváltozott a Társaság Integrált Irányítási Rendszerének felépítése és ezzel együtt a dokumentációs struktúrája, valamint a dokumentumok megjelenési formája, ezért a szabályozás a felülvizsgálatot követően az új előírásoknak megfelelően lett kiadva.

Továbbá a Szabályzat átdolgozását az alábbi változások indokolták:

- szervezeti változások átvezetése;
- hivatkozott jogszabályok, szabványok pontosítása;
- kapcsolódó külső és belső előírások, szabályzatok pontosítása
- GDPR rendelkezések (**FN-01** és **FN-21** formanyomtatványokban).

II. Fogalmi meghatározások

Használatba Adó: Áramhálózati elosztói engedélyes társaság, a használatba vétel tárgyát képező közcélú kis- és középfeszültségű szabadvezeték-hálózatok tulajdonosa.

Használatba Vevő: A GYR (és FOR, TFR) tulajdonosa, hírközlési szolgáltató társaság vagy önkormányzat, amely a Használatba Adó jelen Szabályzatban meghatározott kis- és/vagy középfeszültségű hálózatainak tartószerkezetein elhelyezett GYR-en (és FOR-on, TFR-en) keresztül információátviteli (kábeltelevíziós, távbeszélő, internet és egyéb szélessávú és nem szélessávú) szolgáltatókat végez.

GYR: Gyengeáramú hírközlő rendszer, az *elektronikus hírközlésről szóló 2003. évi C. törvényben* használatos elektronikus hírközlő hálózat megfelelője. A lakott területeken belüli kis- és középfeszültségű szabadvezeték-hálózatok tartószerkezetein elhelyezhető és elhelyezett, információátviteli célt szolgáló légvezetékes hírközlő hálózat (villamosan vezető anyagot tartalmazó koaxiális légkábel, fém tartószálas optikai légkábel, fémmentes önhordó optikai légkábel, valamint tartozékai, rögzítő szerelvényei és az ehhez kapcsolódó berendezések, erősítők, elosztók, villamosenergia-ellátást biztosító tápegységek stb.) összefoglaló megnevezése.

GYR gerincvezeték: A GYR KIF és/vagy KÖF szabadvezeték-hálózat nyomvonalán haladó, oszlopon rögzített vezeték(i).

GYR előfizetői csatlakozó vezeték: a GYR KIF és/vagy KÖF oszlopról leágazó, és az oszlopot az ingatlannal közvetlenül összekötő, a KIF és/vagy KÖF szabadvezeték-hálózat nyomvonalába nem eső vezeték.

FOR: Fémmentes optikai hírközlő rendszer, az *elektronikus hírközlésről szóló 2003. évi C. törvényben* használatos elektronikus hírközlő hálózat megfelelője. Jelen Szabályzatban FOR alatt a lakott területeken belüli kis- és középfeszültségű szabadvezeték-hálózatok tartószerkezetein elhelyezhető és elhelyezett, a települési lefedőhálózat részét képező, információátviteli célt szolgáló légvezetékes hírközlő hálózat villamosan vezető anyagot nem tartalmazó (ADSS /All-Dielectric Self Supporting arial cable/ fémmentes önhordó légkábel) vezetékének, berendezéseinek és tartozékainak összefoglaló megnevezése értendő. A FOR-ra jelen Szabályzat előírásai vonatkoznak, és ahol a Szabályzat GYR-t említ, akkor az alatt a FOR-t is érteni kell.

Dokumentum azonosító:	2214 00 F A 2023 A	Hatályba lépés időpontja:	2023.04.30.	12/112
OPUS TIGÁZ Zrt.	-	OPTESZ OPUS Zrt.	-	OPUS TITÁSZ Zrt.
Szabályzat				

TFR: Térfigyelő rendszer. A kiefeszültségű szabadvezeték elosztóhálózat és közvilágítási elosztóhálózat, valamint a közép+kiefeszültségű (KÖF+KIF) közös oszlopsoros hálózat tartószerkezetein elhelyezhető és elhelyezett, légvezetékes összeköttetésű térfigyelő kamerák és tartozékaik együttes megnevezése. A TFR-re jelen Szabályzat előírásai vonatkoznak, és ahol a Szabályzat GYR-t említ, akkor az alatt a TFR-t is érteni kell.

HQ: Hálózati osztály, a Használatba Adó központi szervezeti egysége.

HO kapcsolattartója: A Használatba Adó tárgyi témakörben kapcsolattartással megbízott, Hálózati osztályon felelős személye (Hálózati szolgáltatások fejlesztési területi referens).

Hálózati szolgáltatások referens: A Használatba Adó tárgyi témakörben számlázási feladatokkal megbízott, Hálózati osztályon felelős személye.

Kimenő számlakezelési referens: A számlázásért felelős szervezeten belül a számlák elkészítéséért felelős személy.

Hálózat technológiai és létesítési szakterület: A Hálózati osztályhoz tartozó központi szakterület.

Működés támogató szakterület: A Hálózati osztályhoz tartozó központi szakterület.

Áramhálózati üzem: A Használatba Adó területileg illetékes szervezeti egysége.

Áramhálózati üzem kapcsolattartója: A Használatba Adó tárgyi témakörben kapcsolattartással megbízott, áramhálózati üzemben felelős személye (Üzemeltetési területi referens).

Beruházási koordinátor: A Használatba Adó beruházási feladatok koordinálásáért felelős, áramhálózati üzemben illetékes személye.

Fejlesztési koordinátor: A Használatba Adó fejlesztési és létesítési feladatok koordinálásáért felelős, áramhálózati üzemben illetékes személye.

Projektmenedzser: A Használatba Adó műszaki ellenőrzésért, a műszaki átadás-átvételi eljárásért felelős, áramhálózati üzemben illetékes személye.

Területgazda: Az áramhálózati üzem hálózatüzemeltetésért felelős, területileg (településenként) illetékes személye.

ÜS: Ügyfélszolgálat, a Használatba Adó nevében és képviselőjében eljáró E.ON Ügyfélszolgálati Kft.

Nyilvántartás: A Használatba Adó áramhálózati üzemben illetékes szervezeti egysége.

Nyilvántartási referens: A Használatba Adó nyilvántartási feladatokért felelős, áramhálózati üzemben illetékes személye.

Dokumentum azonosító:	2214 00 F A 2023 A	Hatályba lépés időpontja:	2023.04.30.	13/112
OPUS TIGÁZ Zrt.	-	OPTESZ OPUS Zrt.	-	OPUS TITÁSZ Zrt.
Szabályzat				

Munkabiztonsági és környezetvédelmi osztály kapcsolattartója: A Használatba Adó tárgyi témakörben kapcsolattartással megbízott, Munkabiztonsági és környezetvédelmi osztályon felelős személye (Tűz- és munkavédelmi koordináló területi referens).

ÜIO: Üzemirányítási osztály, a Használatba Adó szervezeti egysége.

GYR tervező: A GYR elhelyezési tervdokumentáció tervezését végző, a Használatba Adó által minősített erősáramú hálózattervező.

Kivitelező: A KIF és/vagy KÖF szabadvezeték-hálózat tartószerkezeteinek alkalmassá tételi munkáit végző, a Használatba Adó által a hálózatszerelés terén minősített társaság, és/vagy a GYR építését, bontását végző társaság.

Üzemeltető: A GYR üzemeltetését végző társaság, amely lehet maga a Használatba Vevő, vagy a Használatba Vevő által üzemeltetéssel megbízott harmadik személy, alvállalkozó társaság.

KIF: Kisfeszültségű (0,4 kV névleges feszültségű).

KIF+GYR Irányterv: Az ETV-ERŐTERV Zrt. által 2001. szeptember 30-án kiadott, 3394-0001/005T/02W munkaszámú „Közös oszlopsoron haladó 0,4 kV + közvilágítás + hírközlés + kábel TV szabadvezeték hálózat Irányterv”.

KÖF: Középfeszültségű (1 <...≤ 45 kV névleges feszültségű).

KÖF+KIF+GYR Irányterv: Az ETV-ERŐTERV Zrt. által 2010. januárban kiadott, P239220 azonosító kódú „Közös oszlopsoron haladó 20 kV-os szabadvezeték és fém tartalmazó hírközlő szabadvezeték hálózatok Irányterv”.

FAM: A hatályos **MSZ 1585** szabvány és a **72/2003. (X. 29.) GKM rendelet** a Feszültség alatti Munkavégzés Biztonsági Szabályzat kiadásáról szerinti feszültség alatti munkavégzés.

VET: A villamos energiáról szóló **2007. évi LXXXVI. törvény**.

Eht: Az elektronikus hírközlésről szóló **2003. évi C. törvény**.

III. Általános rendelkezések és alapelvek

A Szabályzat írója megvizsgálta és megállapítja, hogy a jelen Szabályzat a vonatkozó jogszabályok, szabványok, irányelvek, szabályzatok követelményeinek maradéktalanul megfelel.

A szabályozás szövegezésében az érintett szabványokra kiadási év nélkül történik a hivatkozás, melyek megfelelnek a „Kapcsolódó belső és külső előírások, szabályzatok” táblázatban feltüntetett kiadási éveknek.

A jelen Szabályzatot érintő személyes adatokra vonatkozó adatkezelési/adatfeldolgozási tevékenységek körében a Társaság biztosítja a mindenkor hatályos adatkezelési, adatvédelmi, illetve adat-

Dokumentum azonosító:	2214 00 F A 2023 A	Hatályba lépés időpontja:	2023.04.30. 14/112
OPUS TIGÁZ Zrt.	-	OPTESZ OPUS Zrt.	-
		OPUS TITÁSZ Zrt.	X
Szabályzat			

biztonsági jogszabályok érvényesülését, így különösen a **2016/679. EU rendelet** (GDPR), valamint a **2011. évi CXII. törvény az információs önrendelkezési jogról és az információszabadságról (Info tv.)** rendelkezéseinek betartását.

Az adatkezelési tevékenységek végzése során a vonatkozó jogszabályok, valamint a **0001_01_P_A Adatbiztonsági és Adatvédelmi Szabályzat – OPUS TITÁSZ Zrt.-ben** foglaltak figyelembevételével és betartásával kell eljárni.

A Szabályzat célja, hogy biztosítsa az OPUS TITÁSZ Zrt., mint áramhálózati elosztói engedélyes társaság (továbbiakban: elosztói engedélyes vagy Használatba Adó) egységes működését, működésének hatékonyságát, eredményeinek megbízhatóságát, pontosságát, továbbá a legkisebb költség elvének való megfelelést azáltal, hogy a működési folyamathoz kapcsolódó alapelveket, célokat és felelősségi köröket meghatározza, továbbá bemutatja a folyamat lépéseit és a szabályozási környezetnek való megfelelést.

A Szabályzat a lakott területen belüli kis- és középfeszültségű szabadvezeték-hálózatok tartószerkezetein elhelyezhető és elhelyezett idegen tulajdonú gyengeáramú és fémmentes optikai hírközlő rendszerek, valamint légvezetékes összeköttetésű térfigyelő rendszerek létesítésének, üzemeltetésének, fenntartásának, átépítésének, megszüntetésének alapelveit, illetve lépéseit foglalja magában, és tisztázza az említett folyamatokban résztvevők feladatát, felelősségi és hatáskörét.

A Szabályzat hatálya kiterjed az elosztói engedélyesre és annak munkavállalóira, illetve mindazokra, akiknek a munkavégzésével kapcsolatosan a Szabályzat előírásokat, szabályokat tartalmaz.

A Szabályzat hatálya alá tartoznak:

1. A kiefeszültségű (0,4 kV névleges feszültségű) szabadvezeték-hálózattal közös oszlopsoron elhelyezett, villamosan vezető anyagot tartalmazó gyengeáramú hírközlő rendszerek (GYR), a villamosan vezető anyagot nem tartalmazó fémmentes optikai hírközlő rendszerek (FOR), valamint a légvezetékes összeköttetésű térfigyelő rendszerek (TFR).
2. A lakott területen belüli középfeszültségű (1<...≤45 kV névleges feszültségű) és közép+kiefeszültségű (22+0,4 kV névleges feszültségű) szabadvezeték-hálózattal közös oszlopsoron elhelyezett, villamosan vezető anyagot tartalmazó gyengeáramú hírközlő rendszerek.
3. A lakott területen belüli középfeszültségű és közép+kiefeszültségű közös oszlopsoros szabadvezeték-hálózatok tartószerkezetein elhelyezett, villamosan vezető anyagot nem tartalmazó fémmentes optikai hírközlő rendszerek.
4. Valamint a lakott területen belüli közép+kiefeszültségű közös oszlopsoros szabadvezeték-hálózatok tartószerkezetein elhelyezett, légvezetékes összeköttetésű térfigyelő rendszerek.

A fenti 1-4. pontokban leírt FOR-ra és légvezetékes összeköttetésű TFR-re jelen Szabályzatban ugyanazok a szabályok és előírások vonatkoznak, mint a GYR-re, ezért ahol a Szabályzat GYR-t említi, akkor az alatt a FOR-t és a TFR-t is érteni kell. A TFR elhelyezésére vonatkozó eltérések, műszaki előírások külön említésre kerülnek az erre vonatkozó fejezetben.

Nem tartoznak jelen rendelkezés hatálya alá a lakott területen kívüli, települések közötti középfeszültségű szabadvezeték-hálózat tartószerkezetein elhelyezett, villamosan vezető anyagot nem tartalmazó, fémmentes optikai hírközlő rendszerek. Ezek elhelyezésére és üzemeltetésére a hatályos

Dokumentum azonosító:	2214 00 F A 2023 A	Hatályba lépés időpontja:	2023.04.30.	15/112
OPUS TIGÁZ Zrt.	-	OPTESZ OPUS Zrt.	-	OPUS TITÁSZ Zrt.
Szabályzat				

„**2212_00_F_A** Fémmentes optikai rendszer (ADSS) elhelyezése középvezetékű szabadvezeték-hálózatok tartószerkezetein – Szabályzat” előírásai vonatkoznak.

A Szabályzat bevezetéséről IIR publikációval történik az értesítés minden munkavállaló felé. A Szabályzat érvényes példánya a központi Szabályozástárban érhető el.

A bevezetés célja a Szabályzatban leírt folyamat és a vonatkozó előírások megismertetése a munkavállalókkal és a Szabályzat felhasználóival.

A bevezetésben érintettek:

- Hálózati osztály kapcsolattartója,
- hálózati szolgáltatások referens,
- Munkabiztonsági és környezetvédelmi osztály kapcsolattartója,
- Áramhálózati üzemek:
 - kijelölt kapcsolattartói,
 - területgazdái,
 - beruházási koordinátorai,
 - fejlesztési koordinátorai,
 - fejlesztési területi referensei,
 - projektmenedzserei.

IV. Szabályzat részletes leírása

Felelősségi mátrix

	Folyamat, alfolyamat rövid leírása	Felelős	Felelős-ségek
1.	Igénybejelentés	Hálózati szolgáltatások fejlesztési területi referens, Üzemeltetési területi referens	E, F
2.	Általános tájékoztató és mellékletei	Hálózati szolgáltatások fejlesztési területi referens	E, F, I
3.	Együttműködési megállapodás megkötése	Hálózati szolgáltatások fejlesztési területi referens	E, F, I
4.	Elvi hozzájáruló nyilatkozat kiadása	Üzemeltetési területi referens	E, F
5.	Jogszerű létesítési nyilatkozat kiadása	Üzemeltetési területi referens	E, F
6.	Előzetes közműkezelői hozzájárulás kiadása	Üzemeltetési területi referens	E, F
7.	Előzetes bejárás a tájékoztató levél kiadásához	Üzemeltetési területi referens, Területgazda	E, F
8.	Tájékoztató levél	Üzemeltetési területi referens	E, F

Dokumentum azonosító:	2214 00 F A 2023 A	Hatályba lépés időpontja:	2023.04.30.	16/112
OPUS TIGÁZ Zrt.	-	OPTESZ OPUS Zrt.	-	OPUS TITÁSZ Zrt.
Szabályzat				

	Folyamat, alfolyamat rövid leírása	Felelős	Felelős-ségek
9.	Előzetes helyszíni bejárás a tervezővel (alkalmassá tételi munkák és állag miatti hálózati átalakítások egyeztetése)	Erősáramú tervező, Területgazda, Fejlesztési területi referens	E, F
10.	GYR elhelyezési tervdokumentáció	Erősáramú tervező	E, F
11.	Erősáramú alkalmassá tételi tervdokumentáció (alkalmassá tételi munkák és állag miatti hálózati átalakítások)	Erősáramú tervező	E, F
12.	Tervdokumentációk jóváhagyása	Üzemi tervzsűri	E, F
13.	Előminősítéssel rendelkező kivitelező kiválasztása és megbízása	Használatba Vevő	F, I
14.	Együttműködési szerződés közcélú hálózat átalakítására/át-helyezésére megkötése	Beruházási koordinátor	E, F
15.	Alkalmassá tételi munkák műszaki átadás-átvétele, jegyzőkönyv	Használatba Vevő műszaki ellenőre, Kivitelező, Projektmenedzser, Területgazda	E, F
16.	Állag miatti hálózati beavatkozások műszaki átadás-átvétele, jegyzőkönyv	Kivitelező, Projektmenedzser	E, F
17.	Megvalósulási dokumentáció	Kivitelező	F, I
18.	Létesítési megállapodás megkötése	Üzemeltetési területi referens	E, F
19.	Munkavégzési megállapodás megkötése	Üzemeltetési területi referens	E, F
20.	Többoldalú Munkavégzési megállapodás megkötése	Üzemi kapcsolattartó	E, F
21.	Organizációs bejárás, jegyzőkönyv	GYR Kivitelező	F, I
22.	GYR felszerelése	Használatba Vevő	F, I
23.	Üzemeltetési megállapodás megkötése	Hálózati szolgáltatások fejlesztési területi referens	E, F, I
24.	Többoldalú Üzemeltetési megállapodás megkötése	Hálózati szolgáltatások fejlesztési területi referens	E, F, I
25.	GYR műszaki szemléje, jegyzőkönyv	Területgazda	E, F, I
26.	GYR villamosenergia-felhasználási helyeinek hálózatra csatlakoztatása	Ügyfélszolgálati munkatárs, Hálózati szerelő	E, F
27.	Üzemeltetési megállapodás Bővítés-melléklet kitöltése és aláírása	Üzemeltetési területi referens	E, F, I
28.	Üzemeltetési megállapodás Település és kapcsolattartók-melléklet kitöltése és aláírása	Üzemeltetési területi referens	E, F, I
29.	Üzemeltetési megállapodás Megszüntetés-melléklet kitöltése és aláírása	Üzemeltetési területi referens	E, F, I
30.	Időarányos használatijog-díj számlázása (bizonylat, számlarészletező levél)	Hálózati szolgáltatások referens	E, F, I
31.	Éves használatijog-díj számlázása (bizonylat, számlarészletező levél)	Hálózati szolgáltatások referens	E, F, I

Jelmagyarázat: (E) elszámoltatható, (F) felel, (K) konzultál, (I) informál, (OD) operatív döntést hoz.

Dokumentum azonosító:	2214 00 F A 2023 A	Hatályba lépés időpontja:	2023.04.30.	17/112
OPUS TIGÁZ Zrt.	-	OPTESZ OPUS Zrt.	-	OPUS TITÁSZ Zrt. X
Szabályzat				

1. A létesítés menete

1.1. A szervezeti egységek feladatai

A Használatba Adónál az ügyintézés az alábbi vázlatos felsorolás szerint, a Hálózati osztálynál, valamint az áramhálózati üzemeknél történik. Az illetékes kapcsolattartók nevét és elérhetőségeit az **M-01 „KIF+GYR - Szervezeti felépítés és kapcsolattartók”** tartalmazza.

A Szabályzathoz tartozó mellékletek és formanyomtatványok listáját, megnevezésüket és azonosítójukat a 2-3. oldalakon lévő Formanyomtatványok, mellékletek táblázat tartalmazza.

Hálózati osztály:

- közös oszlopsoros hálózatok központi nyilvántartása, a cégszintű táblázat vezetése és aktualizálása a tárgyévi adatokkal;
- a Használatba Vevő első írásbeli igénybejelentésének fogadása (érdeklődés az együttműködés feltételeiről, együttműködési megállapodás iránti igény);
- a Használatba Vevő írásbeli tájékoztatása az együttműködés feltételeiről (tájékoztató anyag és „KIF+GYR - Együttműködési megállapodás” minta megküldése);
- „KIF+GYR - Együttműködési megállapodás” megkötése a Használatba Vevővel az elosztói engedélyes működési területére;
- „KIF+GYR - Üzemeltetési megállapodás” elkészítése és megkötése a Használatba Vevővel;
- „KIF+GYR - Többoldalú Üzemeltetési megállapodás” elkészítése és megkötése a Használatba Vevővel és az általa megbízott üzemeltetővel;
- „KIF+GYR - Megállapodás a használatijog-díj fizetési feltételeinek módosításáról” elkészítése és megkötése a Használatba Vevővel és az általa megbízott üzemeltetővel (fizetővel);
- a tárgyévi GYR növekmények (új létesítések) időarányos használatijog-díjának számlázása a Használatba Vevők részére, számlázhatósági bizonylatok és számlarészletező levelek elkészítése és megküldése a kimenő számlakezelési referens részére;
- éves használatijog-díj számlázása két részletben (félévenként) a Használatba Vevők részére, számlázhatósági bizonylatok és számlarészletező levelek elkészítése és megküldése a kimenő számlakezelési referens részére;
- a használatijog-díj adott évre érvényes díjtételeinek szerződés szerinti meghatározása és közlése az áramhálózati üzemek kapcsolattartói és a Használatba Vevők felé;
- közös oszlopsoros oktatások nyilvántartása, „KIF+GYR - Oktatási megállapodás” megkötése az oktató intézményekkel;
- jelen Szabályzat karbantartása, aktualizálása,
- az üzemi kapcsolattartók és a folyamatban résztvevő felelősök szakmai támogatása.

Áramhálózati üzem:

- közös oszlopsoros hálózatok üzemi szintű nyilvántartása, az üzemi betöltő táblázat vezetése és aktualizálása a tárgyévi adatokkal;
- a Használatba Vevők konkrét GYR létesítésére vonatkozó írásbeli igénybejelentéseinek fogadása;
- a Használatba Vevő írásbeli igénybejelentésére tájékoztató levél készítése és megküldése a Használatba Vevő részére;

Dokumentum azonosító:	2214 00 F A 2023 A	Hatályba lépés időpontja:	2023.04.30. 18/112
OPUS TIGÁZ Zrt.	-	OPTESZ OPUS Zrt.	-
		OPUS TITÁSZ Zrt.	X
Szabályzat			

- a Használatba Vevő által megjelölt helyszínek előzetes bejárása, amennyiben a tájékoztató levél kiadásához ez szükséges;
- elvi hozzájáruló nyilatkozat kiadása, amennyiben ezt a Használatba Vevő külön kéri;
- KIF és/vagy KÖF szabadvezeték jogszerű létesítésére vonatkozó nyilatkozat kiadása, amennyiben ezt a Használatba Vevő külön kéri;
- a nyilvántartás részéről adatszolgáltatás a Használatba Vevő részére;
- közműegyeztetés, üzemeltetői nyilatkozat kiadása;
- erősáramú alkalmassá tételi és GYR elhelyezési tervek véleményezése, jóváhagyása, nyilvántartása, az érintett helyszínek felülvizsgálata;
- „Együttműködési szerződés KIF és/vagy KÖF közcélú hálózat átalakítására és/vagy áthelyezése tárgyában” vagy „Megállapodás KIF és/vagy KÖF közcélú villamos hálózat átalakításáról és/vagy áthelyezéséről és az Elosztói Engedélyes kártalanításáról” szerződés elkészítése és megkötése a Használatba Vevővel;
- „KIF+GYR - Létesítési megállapodás” elkészítése és megkötése a Használatba Vevővel;
- „KIF+GYR - Munkavégzési megállapodás” elkészítése és megkötése a Használatba Vevővel;
- „KIF+GYR - Többoldalú Munkavégzési megállapodás” elkészítése és megkötése a Használatba Vevővel és az általa megbízott kivitelezővel vagy kivitelezőkkel;
- organizációs bejárás a kivitelezővel;
- kapcsolási és feszültségmentesítési utasítások elkészítése a feszültségmentesítésekhez;
- feszültségmentesítések intézése;
- munkavégzések összehangolása;
- erősáramú alkalmassá tételi munkák kivitelezésének nyomon követése, helyszíni ellenőrzése;
- részvétel az erősáramú alkalmassá tételi munkák műszaki átadás-átvételi eljárásán;
- a GYR kivitelezés nyomon követése, helyszíni ellenőrzése;
- a GYR műszaki szemléjének lebonyolítása, jegyzőkönyv felvétele, megvalósulási dokumentáció átvétele a kivitelezőtől;
- „KIF+GYR - Üzemeltetési megállapodás Település és kapcsolattartók-melléklet”-ének elkészítése és aláírása a Használatba Vevővel;
- „KIF+GYR - Üzemeltetési megállapodás Bővítés-melléklet”, illetve megszőnés esetén „KIF+GYR - Üzemeltetési megállapodás Megszüntetés-melléklet” elkészítése és aláírása a Használatba Vevővel;
- a Használatba Vevők előzetes kiértékelése az adott évre várható, GYR-t érintő KIF és/vagy KÖF hálózati rekonstrukciós munkákról.

Munkabiztonsági és környezetvédelmi osztály:

- munkavédelemmel kapcsolatos kérdések, megkeresések megválaszolása;
- oktatási tematika összeállítása a szerződött oktató intézmények részére;
- oktató intézmények ellenőrzése, auditálása;
- részvétel a közös oszlopsoros oktatások nyilvántartásának kezelésében;
- szabályzat szakmai véleményezése;
- közös oszlopsoros hálózattal kapcsolatos munkabalesetek kivizsgálása.

Dokumentum azonosító:	2214 00 F A 2023 A	Hatályba lépés időpontja:	2023.04.30. 19/112
OPUS TIGÁZ Zrt.	-	OPTE SZ OPUS Zrt.	-
		OPUS TITÁSZ Zrt.	X
Szabályzat			

1.2. GYR létesítésének ügymenete

1.2.1. Igénybejelentés, tájékoztatás

A Használatba Vevő az igénybejelentését, tájékoztató kérését írásban, postai vagy elektronikus úton juttatja el a Használatba Adó által megjelölt postacímre vagy elektronikus elérhetőségre (Lásd: a Szabályzat 1. számú „KIF+GYR - Szervezeti felépítés, kapcsolattartók” mellékletében).

Első igénybejelentés esetén a HO kapcsolattartója válaszul elektronikus formátumban (e-mail-ben) általános tájékoztató levelet küld az együttműködés feltételeiről a Használatba Vevő részére, és az alábbi dokumentumokat igazolható módon, elektronikus, letölthető formátumban bocsátja a Használatba Vevő részére.

- Tájékoztatás az együttműködés feltételeiről és az eljárásrendről (jelen Szabályzat és az ügymenethez tartozó formanyomtatványi mellékletek),
- **FN-1 „KIF+GYR - Együttműködési megállapodás” minta,**
- a Használatba Adó által kiadott hatályos **„5605_00_F_A Köz célú szabadvezeték hálózatok létesítése, üzemeltetése és bontása - Szabályzat”,**
- a Használatba Adó által kiadott hatályos **„5602_01_U_A Magasban való munkavégzés – Utasítás”.**

A HO kapcsolattartója az általános tájékoztató levelet a Használatba Vevő igénybejelentésének beérkezését követő 8 naptári napon belül megküldi a Használatba Vevő részére.

A Használatba Vevő az együttműködés feltételeinek elfogadását és az együttműködési megállapodás megkötésének szándékát írásban jelzi a HO kapcsolattartója részére.

A HO kapcsolattartója a Használatba Vevő írásbeli visszajelzésének beérkezését követő 8 naptári napon belül elkészíti a „KIF+GYR - Együttműködési megállapodás”-t, és két példányban, cégszerűen aláírva, postai úton megküldi a Használatba Vevő részére aláírás céljából.

A Használatba Vevő a „KIF+GYR - Együttműködési megállapodás”-t cégszerűen aláírja, és egy eredeti példányát visszaküldi a HO kapcsolattartója részére. A HO kapcsolattartója a felek által aláírt „KIF+GYR - Együttműködési megállapodás”-t nyilvántartja, és visszaérkezését követően 8 naptári napon belül elektronikus formátumban (e-mail-ben) eljuttatja az áramhálózati üzemek kapcsolattartói részére.

Amennyiben a Használatba Vevő a „KIF+GYR - Együttműködési megállapodás” aláírása napjától számított 1 éven belül nem jelez írásban konkrét létesítési szándékot a Használatba Adó részére, akkor a Használatba Adó a Használatba Vevővel kötött „KIF+GYR - Együttműködési megállapodás”-t indoklás nélkül, írásban felmondhatja.

A Használatba Vevő további, alábbi tárgyú megkereséseit a Használatba Adó illetékes áramhálózati üzeme fogadja, és az áramhálózati üzem kapcsolattartója intézi (ennek előfeltétele a felek által aláírt, érvényes „KIF+GYR - Együttműködési megállapodás” megléte).

- Konkrét GYR létesítésekre vonatkozó igénybejelentés,
- Elvi hozzájárulás kérése a tervezett létesítéshez,

Dokumentum azonosító:	2214 00 F A 2023 A	Hatályba lépés időpontja:	2023.04.30. 20/112
OPUS TIGÁZ Zrt.	-	OPTESZ OPUS Zrt.	-
		OPUS TITÁSZ Zrt.	X
Szabályzat			

- Az igénybe venni kívánt KIF és/vagy KÖF szabadvezeték-hálózat jogszerű létesítésére vonatkozó nyilatkozat igénylése.

A Használatba Vevő konkrét KIF és/vagy KÖF hálózat igénybevételére vonatkozó **írásbeli igénybejelentése** az alábbiakat kell, hogy tartalmazza:

- Az igénybe venni kívánt KIF és/vagy KÖF hálózatrész(ek) – a tervezett közös oszlopsoros hálózat – nyomvonalának legalább 1:4000-es vagy 1:2000-es léptékű alaptérképen történő egyértelmű megjelölése (a szükséges információk megfelelő megjeleníthetősége érdekében) és a tervezett GYR hossza km-ben megadva.
- A GYR főbb műszaki jellemzői (a rendszer kialakítása /koaxiális, optikai, vegyes/ az alkalmazandó légvezetékek típusa, áramvételezés módja stb.).
- A GYR létesítésének becsült – a létesítés megkezdésétől a befejezésig terjedő – időintervalluma.
- A Használatba Vevő nyilatkozata, hogy *az elektronikus hírközlési építmények elhelyezéséről és az elektronikus hírközlési építményekkel kapcsolatos hatósági eljárásokról* szóló **20/2020. (XII. 18.) NMHH rendelet** (vagy a mindenkorli vonatkozó hatályos rendelet) – által lehetővé tett építési engedélyezési eljárással (az engedély azonosító számának és keltének megadása) kívánja létesíteni a GYR-t.

Az áramhálózati üzem kapcsolattartója a Használatba Vevő írásbeli igénybejelentésével kapcsolatban egyeztet az illetékes területgazdával, és az egyeztetés alapján, a Használatba Vevő írásbeli igénybejelentésének beérkezését követő – az Eht-ben előírt – 15 naptári napon belül az **FN-02 „KIF+GYR - Tájékoztató levél”** szerinti tartalmú tájékoztatást küld a Használatba Vevő részére, amely a tervezett GYR szempontjából alapvető információkat rögzíti az igénybejelentésben megjelölt település(ek)re vonatkozóan.

Amennyiben az információk megadása érdekében szükséges, az áramhálózati üzem kapcsolattartója és/vagy az illetékes területgazda a levél összeállítása előtt helyszíni bejárást tart a Használatba Vevő igénybejelentésének beérkezését követő 8 naptári napon belül.

A „Tájékoztató levél”-nek az alábbi információkat kell tartalmaznia:

- Az érintett településen van-e meglévő GYR a KIF és/vagy KÖF hálózat oszlopsorán, hány külön rendszer van elhelyezve, és ezek mely hírközlési szolgáltatók tulajdonát képezik.
- Az adott településen van-e folyamatban másik GYR létesítése, ennek folyamata hol tart (igénybejelentés, tervezés, alkalmassá tétel, GYR felszerelés stb.), és ez jelent-e korlátozást az új Használatba Vevő számára.
- Az adott évben várható-e a településen KIF és/vagy KÖF hálózati rekonstrukciós munka, ami a GYR létesítését befolyásolhatja.
- Tájékoztatót arra vonatkozóan, hogy az új GYR elhelyezhetősége érdekében a KIF és/vagy KÖF hálózat oszlopsorán meglévő GYR-ek tulajdonosaival történő egyeztetés kötelezettsége, valamint a meglévő GYR-ek esetleges átalakítási, áthelyezési költségei teljes mértékben az új Használatba Vevőt terhelik.
- Választ ad a Használatba Vevő igénybejelentésében feltett kérdésekre (pl. elvi hozzájárulás, jogszerűségi nyilatkozat kérése stb.).
- Felhívja a figyelmet a „Tájékoztató levél” érvényességi határidejére.

Dokumentum azonosító:	2214 00 F A 2023 A	Hatályba lépés időpontja:	2023.04.30.	21/112
OPUS TIGÁZ Zrt.	-	OPTESZ OPUS Zrt.	-	OPUS TITÁSZ Zrt.
Szabályzat				

A „Tájékoztató levél” érvényességi határideje a keltétől számított 4 hónap. Amennyiben a Használatba Vevő által megbízott tervező a tájékoztató levél érvényességi határidején belül nem nyújtja be a tervezett GYR-re vonatkozó erősáramú alkalmassá tételi és GYR elhelyezési tervdokumentációkat jóváhagyásra az illetékes áramhálózati üzemhez, akkor a tervdokumentációk 4 hónapon túli benyújtása esetén a Használatba Vevőnek újabb tájékoztatót kell igényelnie. Amennyiben az igénybe venni kívánt KIF és/vagy KÖF hálózat vonatkozásában az igénybevétel feltételei nem változnak, úgy az eredeti tájékoztatóban foglalt tartalommal az új tájékoztató kiadható. Amennyiben az igénybevétel feltételei változnak, úgy az áramhálózati üzem az új tájékoztató levelet ennek megfelelő tartalommal adja ki.

Amennyiben a Használatba Vevő igénybejelentésének beérkezési dátuma és a Használatba Adó részére kiadott tájékoztató levél érvényességi határideje – a levél keltétől számított 4 hónap – közötti időszakon belül egy másik Használatba Vevő részéről írásbeli igénybejelentés érkezik az illetékes áramhálózati üzemhez ugyanazon település KIF és/vagy KÖF hálózatának igénybevétele tárgyában, akkor az áramhálózati üzem kapcsolattartója részére is megküldi a „Tájékoztató levél” szerinti tájékoztatást, melyben az abban szükséges információkon túl az alábbiakról is értesíti a később érkező Használatba Vevőt.

- Az érintett településen már folyamatban lévő igényről és annak ügyrend szerinti elsőbbségéről,
- a már folyamatban lévő igényre adott „Tájékoztató levél” érvényességi határidejéről,
- valamint arról, hogy a később érkező Használatba Vevőnek a tervdokumentációk elkészítése során figyelembe kell vennie a már folyamatban lévő GYR létesítési igényt, ezért ehhez egyeztetnie szükséges az elsőként érkező Használatba Vevővel és annak megbízott tervezőjével, és meg kell várnia az elsőként érkező Használatba Vevő tervdokumentációinak elkészülését és azoknak az áramhálózati üzem általi jóváhagyását.

A később érkező Használatba Vevő tervdokumentációit az áramhálózati üzem csak akkor tudja elbírálni, amennyiben a később érkező Használatba Vevő erősáramú tervezője a GYR tervezésekor figyelembe veszi az elhelyezést befolyásoló új műszaki információkat – az elsőként érkező Használatba Vevő tervezett GYR-ének jóváhagyott tervdokumentációit –, és azok felhasználásával készíti el, illetve nyújtja be jóváhagyásra a később érkező Használatba Vevő tervdokumentációit.

Amennyiben az elsőként érkező Használatba Vevő által megbízott tervező a „Tájékoztató levél” 4 hónapos határidején belül benyújtja jóváhagyásra a tervdokumentációkat az áramhálózati üzemhez, és azok jóváhagyása megtörténik, akkor az áramhálózati üzem ezek figyelembevételével a később érkező Használatba Vevő tervezője által benyújtott tervdokumentációkat is el tudja bírálni, Amennyiben az elsőként érkező Használatba Vevő által megbízott tervező a „Tájékoztató levél” 4 hónapos érvényességi határideje alatt nem nyújtja be a tervdokumentációkat az illetékes áramhálózati üzemhez jóváhagyásra, akkor a határidő leteltét követően a Használatba Vevők igénybejelentései közötti sorrend megfordul, és a később érkező Használatba Vevő igénybejelentése élvez elsőbbséget a részére megküldött „Tájékoztató levél” érvényességi határidejéig.

A tervdokumentációk 4 hónapos határidőn túli benyújtása esetén az áramhálózati üzem az elsőként érkező Használatba Vevő tervezője által benyújtott tervdokumentációkat nem bírálja el, hanem azokat kísérő levéllel hiánytalanul visszaküldi a tervező részére azzal az indoklással, hogy a „Tájékoztató levél” 4 hónapos érvényességi határidején túli benyújtás esetén a Használatba Vevők közötti sorrend jelen Szabályzat előírása szerint megfordul. Ennek megfelelően az elsőként érkező Haszná-

Dokumentum azonosító:	2214 00 F A 2023 A	Hatályba lépés időpontja:	2023.04.30.	22/112
OPUS TIGÁZ Zrt.	-	OPTESZ OPUS Zrt.	-	OPUS TITÁSZ Zrt.
Szabályzat				

latba Vevőnek saját GYR-ének tervezése során már figyelembe kell vennie a később érkező Használatba Vevő által tervezett GYR-t, amihez meg kell várnia a tervdokumentációk elkészültét és azok áramhálózati üzem általi jóváhagyását. A kísérőlevélben az áramhálózati üzem az elsőként érkező Használatba Vevő által megbízott tervezőt a később érkező Használatba Vevő részére kiadott „Tájékoztató levél” érvényességi határidejéről is tájékoztatja. Ezzel egyidejűleg az áramhálózati üzem a később érkező Használatba Vevőt is írásban tájékoztatja a Használatba Vevők közötti sorrend megváltozásáról, és felhívja a figyelmet a tervdokumentációk határidőre történő benyújtására.

Amennyiben a Használatba Vevő egy adott település KIF és/vagy KÖF hálózata igénybevétele tárgyában az oszlopsoron – a már meglévők figyelembevételével – 4. rendszernek minősülő GYR elhelyezése céljából nyújt be igényt az illetékes áramhálózati üzemhez, ennek elhelyezését a Használatba Adó nem támogatja, mivel jelen Szabályzat szerint

- a KIF szabadvezeték-hálózat oszlopsorán legfeljebb 3 db különálló rendszer (GYR és/vagy FOR és/vagy TFR),
- a lakott területen belüli KÖF szabadvezeték-hálózat oszlopsorán legfeljebb 2 db különálló rendszer (GYR és/vagy FOR),
- a lakott területen belüli KÖF+KIF közös oszlopsoros hálózat oszlopsorán pedig legfeljebb 2 db különálló rendszer (GYR és/vagy FOR és/vagy TFR) elhelyezése megengedett.

Az 1., 2. és 3. rendszer fogalmát az 1.8. Műszaki és technológiai előírások című fejezet tartalmazza. Az **FN-03 „KIF+GYR - Elvi hozzájáruló nyilatkozat”**-ot az áramhálózati üzem csak a Használatba Vevő külön kérésére, és csak érvényes, a szerződő felek által aláírt „KIF+GYR - Együttműködési megállapodás” alapján adja ki. Ennek megléte esetén az áramhálózati üzem kapcsolattartója a Használatba Vevő igénybejelentésének beérkezését követő 8 naptári napon belül megküldi a Használatba Vevő részére a cégszerűen aláírt nyilatkozatot.

Amennyiben a Használatba Vevő igénybejelentésében kéri a Használatba Adótól az **FN-04 „KIF+GYR - KIF és/vagy KÖF szabadvezeték-hálózat jogszerű létesítésére vonatkozó nyilatkozat”** kiadását, akkor az áramhálózati üzem kapcsolattartója az igénybejelentés beérkezését követő 8 naptári napon belül megküldi a Használatba Vevő részére a cégszerűen aláírt nyilatkozatot.

A Használatba Vevő vagy megbízott tervezője a GYR tervezéséhez és az erősáramú hálózat átalakításához szükséges közmű nyilatkozatot (üzemeltetői nyilatkozatot) elektronikus úton (e-mail-ben), a <http://lechnerkozpont.hu/> webes felületén keresztül igényelheti meg a Használatba Adó illetékes áramhálózati üzemétől.

A GYR tervezéséhez szükséges térképadatok beszerzése a Használatba Adó illetékes áramhálózati üzemétől igényelhető elektronikus úton (e-mail-ben). A szolgáltatás díjköteles, a számlázás a Használatba Adónál hatályos díjszabásnak megfelelően történik.

Egy konkrét GYR projekt létesítésére vonatkozóan **FN-05 „KIF+GYR - Előzetes közműkezelői hozzájárulás”**-t az áramhálózati üzem csak a Használatba Vevő külön kérésére, és csak a GYR projektre vonatkozó „Tájékoztató levél” birtokában ad ki, melynek megléte esetén az áramhálózati üzem kapcsolattartója a Használatba Vevő igénybejelentésének beérkezését követő 8 naptári napon belül megküldi a Használatba Vevő részére a előzetes közműkezelői hozzájárulást.

Dokumentum azonosító:	2214 00 F A 2023 A	Hatályba lépés időpontja:	2023.04.30. 23/112
OPUS TIGÁZ Zrt.	-	OPTE SZ OPUS Zrt.	-
		OPUS TITÁSZ Zrt.	X
Szabályzat			

1.2.2. Tervezési kérdések

A GYR KIF és/vagy KÖF hálózat oszlopain való elhelyezésére, valamint az erősáramú alkalmassá tételi munkákra két külön tervdokumentációt kell készíteni. (Megjegyzés: a GYR elhelyezési terv tartalma nem azonos a Nemzeti Média- és Hírközlési Hatóság részére benyújtandó GYR rendszertervvel.) Emiatt célszerű és javasolt, hogy a Használatba Vevő a GYR elhelyezési tervdokumentáció és az erősáramú alkalmassá tételi tervdokumentáció elkészítésével ugyanazt a – Használatba Adó által minősített – erősáramú tervezőt bízta meg.

A Használatba Adó az előminősített tervezők listáját a honlapján elérhetővé tette és a Használatba Vevő rendelkezésére bocsátja.

Amennyiben a kétféle tervdokumentációt nem ugyanaz az erősáramú tervező készíti, akkor a GYR elhelyezési tervet készítő erősáramú tervező 1 példány jóváhagyott GYR elhelyezési tervdokumentációt köteles egyeztetés céljából az alkalmassá tételi tervet készítő erősáramú tervező rendelkezésére bocsátani a két terv összefüggései miatt.

A Használatba Vevő a GYR elhelyezésének megterveztetésével egyidejűleg gondoskodik az erősáramú alkalmassá tételi munkák terveztetéséről.

1.2.3. GYR elhelyezésének tervezése, tervező megbízása

A GYR elhelyezésének összes tervezési költségét a Használatba Vevő viseli. A Használatba Vevő a GYR KIF és/vagy KÖF hálózat oszlopain való elhelyezésének terveztetéséről az 1.2.4. fejezet szerinti tartalommal gondoskodik.

A GYR elhelyezési terv keretében olyan munkák kerülnek megtervezésre, melyeknek produktuma – a GYR-t alkotó elemek – a Használatba Vevő tulajdonába kerül, és szükséges esetben a Használatba Adó oszlopairól károkozás nélkül eltávolítható (pl.: vezetékek, rögzítő szerelvények és tartozékaik, erősítő- és elosztó-berendezések, kötődobozok, védő-összekötő vezetékek stb.).

A Használatba Vevő a GYR elhelyezési tervdokumentáció elkészítésével a Használatba Adó által minősített erősáramú hálózattervezőt bíz meg.

A GYR elhelyezési tervben az erősáramú tervezőnek dokumentált módon, méretező számítással kell ellenőriznie az igénybe venni kívánt KIF és/vagy KÖF hálózat tartószerkezeteit a vonatkozó ágazati típustervekben előírt terhelhetőségi határértékek figyelembevételével, és nyilatkoznia kell arról, hogy – az egyéb meglévő többlet terhelések (meglévő GYR-ek) figyelembevételével mellett – a tartószerkezetek megfelelnek-e a tervezett GYR elhelyezéséből származó többlet terhelés elviselésére, vagy sem.

Az erősáramú tervezőnek azokat a hálózati tartószerkezeteket, amelyek terhelhetőség és/vagy magasság szempontjából nem felelnek meg a GYR elhelyezése céljából, és emiatt cserélendő vagy átalakítandók, a GYR elhelyezési tervben külön fejezetben – **„Alkalmassá tétel keretében cserélendő erősáramú hálózati tartószerkezetek”** cím alatt – fel kell sorolnia, mint a GYR

Dokumentum azonosító:	2214 00 F A 2023 A	Hatályba lépés időpontja:	2023.04.30. 24/112
OPUS TIGÁZ Zrt.	-	OPTESZ OPUS Zrt.	-
		OPUS TITÁSZ Zrt.	X
Szabályzat			

elhelyezése érdekében szükséges hálózati átalakításokat. A hálózati tartószerkezetek cseréje, átalakítása az erősáramú alkalmassá tételi tervdokumentációban kerül megtervezésre.

Azok a villamos hálózati tartószerkezetek, amelyek az ágazati títusterv szerinti terhelhetőségük alapján nem felelnek meg a GYR elhelyezéséből adódó többlet terhelés elviselésére, és/vagy magasságuk miatt nem alkalmasak a GYR elhelyezésére, ugyanakkor műszaki állapotuk, állaguk sem megfelelő, szintén az alkalmassá tételi munkák keretében cserélendőek.

Az erősáramú tervezőnek azokat a villamos hálózati tartószerkezeteket, amelyek az ágazati títusterv szerinti terhelhetőségük alapján megfelelnek a GYR elhelyezéséből adódó többlet terhelés elviselésére és magasságuk is alkalmas a GYR elhelyezésére, azonban nem megfelelő állaguk, műszaki állapotuk miatt igénybevételük kockázatos, ezért nem javasolt, a GYR elhelyezési tervben külön fejezetben – **„Állag miatt cserélendő erősáramú hálózati tartószerkezetek”** cím alatt – fel kell sorolnia. Az állag miatti hálózati átalakítások az erősáramú alkalmassá tételi tervben elkülönítetten (külön műszaki leírás, TEKA tervezői kalkulációs programmal készített anyagjegyzék és költségvetés, bontási és építési leltár) kerülnek megtervezésre.

Az erősáramú tervezőnek az állag miatt cserélendő hálózati tartószerkezeteket a terv benyújtása előtt, helyszíni bejárás során le kell egyeztetnie az áramhálózati üzem illetékeseivel. Javasolt, hogy az egyeztetésen a GYR tervezője és kivitelezője mellett az illetékes területgazda és/vagy fejlesztési területi referens vegyen részt.

A GYR elhelyezési tervnek meg kell felelnie a hatályos jogszabályoknak, szakmai szabványoknak és jelen Szabályzat tartalmi előírásainak.

A Használatba Vevő tervezett GYR-ének elhelyezhetősége érdekében a KIF és/vagy KÖF hálózat oszlopsorán meglévő GYR-ek tulajdonosaival, üzemeltetőivel történő egyeztetés kötelezettsége, hozzájáruló nyilatkozatuk beszerzése, valamint az oszlopsoron meglévő GYR-ek esetleges átalakításának, áthelyezésének költségei teljes mértékben a Használatba Vevőt, mint beruházó felet terhelik.

Amennyiben harmadik fél tervez GYR-t elhelyezni a Használatba Vevő által használatba vett KIF és/vagy KÖF hálózat oszlopsorán, az új GYR elhelyezhetősége érdekében szükségessé váló erősáramú alkalmassá tételi munkák terveztetésének, kiviteleztetésének és a KIF és/vagy KÖF hálózat oszlopsorán meglévő GYR-ek esetleges átalakításának költségei, illetve az ezzel kapcsolatos egyeztetési kötelezettségek teljes mértékben a harmadik felet, mint új GYR beruházót terhelik.

Amennyiben a KIF és/vagy KÖF hálózat oszlopsorán meglévő GYR elhelyezése, kialakítása az alábbi felsorolás szerint akadályozza az új GYR elhelyezését, akkor a meglévő GYR-t alkalmassá kell tenni az új GYR elhelyezhetősége érdekében.

Amennyiben a meglévő GYR

- vezetéke és kezelési helyei a KIF szabadvezeték-hálózattól a jelen Szabályzatban előírtnál jelentősen nagyobb vagy oszloponként jelentősen eltérő (nem egységes) távolságban vannak rögzítve, vagy

Dokumentum azonosító:	2214 00 F A 2023 A	Hatályba lépés időpontja:	2023.04.30. 25/112
OPUS TIGÁZ Zrt.	-	OPTESZ OPUS Zrt.	-
		OPUS TITÁSZ Zrt.	X
Szabályzat			

- 1 db GYR helyett több GYR-nek minősül, pl. több különálló vezetékéből áll, melyek nincsenek összekötegelve, több különálló rögzítő szerelvényen vannak elhelyezve, ezért a megengedettnél több helyet foglalnak az oszlopon, vagy
- nem megfelelő (túl nagy) a GYR vezeték belógása, vagy
- az oszlopon meglévő GYR vezetékének és kezelési helyeinek együttes függőleges befoglaló mérete meghaladja az 1 db rendszerre megengedett értéket, és lehetőség van ezek egymáshoz közelebb helyezésére,

akkor a Használatba Vevő ezt írásban jelzi a Használatba Adó illetékes áramhálózati üzeménél a meglévő GYR-en szükséges alkalmassá tételi munkák meghatározásával, felsorolásával. Az áramhálózati üzem kapcsolattartója, egyeztetve az illetékes területgazdával, a Használatba Vevő megkeresésének beérkezésétől számított 8 naptári napon belül írásban felszólítja a meglévő GYR tulajdonosát rendszerének alkalmassá tételére. A felszólító levélben konkrétan fel kell sorolni a szükséges alkalmassá tételi munkákat, kivitelezésükre pedig határidőt kell megjelölni.

A meglévő GYR tulajdonosa az Eht. előírásainak megfelelően, a Használatba Adó felszólító levele alapján köteles együttműködni a Használatba Adóval és az új Használatba Vevővel, és az új Használatba Vevő költségén – az új GYR elhelyezése érdekében szükséges alkalmassá tételi munka keretében – alkalmassá tenni meglévő rendszerét. A meglévő GYR-ek alkalmassá tétele nem csupán az új GYR elhelyezése, hanem a Használatba Adó saját hálózatának biztonságos üzemeltetése és a hálózati tartószerkezeteken elhelyezett különböző tulajdonú GYR-ek rendezettségének megteremtése érdekében is szükséges.

A létesítendő új GYR meg kell, hogy feleljen az 1 db GYR fogalmának, mechanikai paraméterei (vezetékkegység átmérő, fajlagos tömeg, üzemi húzóerő) nem haladhatják meg az 1 db GYR-re előírt, 1.8.1.5. fejezetben meghatározott határértékeket!

1.2.4. GYR elhelyezési tervdokumentáció tartalma

A „GYR KIF és/vagy KÖF hálózat tartószerkezetein történő elhelyezése” megnevezésű tervdokumentáció az alábbiakat kell, hogy tartalmazza, figyelembe véve az 1.8. Műszaki és technológiai előírások című fejezet ide vonatkozó előírásait.

- A Használatba Adónak a Használatba Vevő igénybejelentésére adott **tájékoztató levelét**;
- **Tervezői és felelős tervezői nyilatkozatot**, feltüntetve rajta a tervezői jogosultságot igazoló tervezői névjegyzék nyilvántartási számát;
- A GYR létesítési munkák által érintett **szakhatóságok, közműtulajdonosok – ideértve a Használatba Adó illetékes áramhálózati üzemét is –, meglévő GYR-ek tulajdonosai és ingatlantulajdonosok jogszabály által előírt hozzájárulásait** a GYR létesítéséhez (üzemeltetői nyilatkozatok, egyeztetési jegyzőkönyvek, helyszíni szemle jegyzőkönyvek, szakhatósági engedélyek stb.). Megjegyzés: a Használatba Adó szabadvezeték-hálózatának oszlopaitól különállóan, eltérő nyomvonalon létesülő GYR tervezetése nem tartozik a GYR elhelyezési tervdokumentációba, arra a Használatba Vevőnek külön szükséges közmű üzemeltetői nyilatkozatot igényelnie a Használatba Adó illetékes áramhálózati üzeménél.
- **Műszaki leírás tervefejezetet**, melynek az alábbi információkat kell tartalmaznia, illetve amelyben a tervezőnek az alábbiakat kell ismertetnie:

Dokumentum azonosító:	2214 00 F A 2023 A	Hatályba lépés időpontja:	2023.04.30. 26/112
OPUS TIGÁZ Zrt.	-	OPTESZ OPUS Zrt.	-
		OPUS TITÁSZ Zrt.	X
Szabályzat			

- A KIF és/vagy KÖF hálózat igénybe venni kívánt oszlopainak terhelhetőségére vonatkozó statikai ellenőrző és méretező számításokat, melyek során a tervezőnek az alábbi követelményeket kell figyelembe vennie:
 - A hálózati tartószerkezeteket a vonatkozó iparági típusterveknek megfelelően, az azokban előírt terhelhetőségi határértékekre kell ellenőrizni és méretezni. A KIF+GYR Iránytervben (2001) több változó terhelés esetén megengedett, az oszlopok teherbírására vonatkozó X és Y irányban is 20 %-kal növelt értéket az oszlopok méretezésénél nem lehet figyelembe venni.
 - A tervezett GYR vezetékének felszereléséből származó többlet terhelésre számítással ellenőrizni és méretezni kell valamennyi végfeszítő, vonali feszítő, sarok feszítő oszlopot, és azokat a tartóoszlopokat, melyeken 10 foknál nagyobb a nyomvonal törése.
 - A magasság szempontjából kritikus oszlopokat a GYR tervezett magassági viszonyaira kell ellenőrizni.
 - Meg kell határozni a GYR vezeték üzemi húzófeszültségét, ami alapján kivitelezéskor a feszítőközök beszabályozásra kerülnek. Ennek betartásával a vezeték lehető legkisebb belógására kell törekedni. Továbbá meg kell adni a GYR vezeték megengedett maximális húzófeszültségét is.
 - A KIF és/vagy KÖF hálózati tartószerkezeteket az oszlopon meglévő és a tervezett GYR vezeték együttes terhelési és magassági viszonyaira kell méretezni, ellenőrizni, ezért figyelembe kell venni, hogy az oszlopon hány db GYR vezeték vagy vezetékköteg van elhelyezve, illetve hány kerül még rögzítésre és lefeszítésre.
- **„Alkalmassá tétel keretében cserélendő erősáramú hálózati tartószerkezetek”** című fejezetben fel kell sorolni azokat a hálózati tartószerkezeteket, amelyek terhelhetőség és/vagy magasság szempontjából nem felelnek meg a GYR elhelyezése céljából, ezért cserélendők.
- **„Állag miatt cserélendő erősáramú hálózati tartószerkezetek”** című fejezetben fel kell sorolni azokat a hálózati tartószerkezeteket, amelyek az ágazati típusterv szerinti terhelhetőségük és magasságuk alapján a GYR elhelyezéséből adódó többlet terhelés elviselésére megfelelnek, de műszaki állapotuk, nem megfelelő állaguk miatt a GYR elhelyezése céljából igénybevételük kockázatos, ezért cserélendők.
- **A GYR szabványos elhelyezésének előírásait** az igénybe venni kívánt oszlopok vizsgálatához és ellenőrzéséhez meg kell adni. A GYR elhelyezésére vonatkozó műszaki, technológiai előírásokat az 1.8.1.5., az 1.8.1.6. és az 1.8.2. fejezetek tartalmazzák részletesen.

A GYR vezeték és kezelési helyek felszerelési (rögzítési) magasságának meghatározásához az egyes oszlopokon az alábbi követelményeket, szabványi és jogszabályi előírásokat kell figyelembe venni és a műszaki leírásban szerepeltetni:

- GYR vezeték és kezelési helyek legkisebb távolsága a KIF és/vagy KÖF hálózat legközelebbi (általában a legalsó) áramvezetőjétől mérve;
- GYR vezeték föld feletti magassága (bel- és külterületen);
- Közút keresztezése esetén a GYR vezeték közút feletti magassága, ideértve az útcsatlakozások keresztezését is;
- Meglévő GYR-ektől tartandó legkisebb távolság.
- A GYR vezeték szerelési és belógási táblázata, amelynek tartalmaznia kell a -5 °C + zúzmara pótterhes állapotra (legnagyobb belógásra) vonatkozó adatokat is.
- A tervezett GYR vezetékének típusa, műszaki jellemzői, alkalmazandó vezetékköteg típusok összeállítása;

Dokumentum azonosító:	2214 00 F A 2023 A	Hatályba lépés időpontja:	2023.04.30. 27/112
OPUS TIGÁZ Zrt.	-	OPTESZ OPUS Zrt.	-
		OPUS TITÁSZ Zrt.	X
Szabályzat			

- A tervezett GYR hálózat feszítőközeinek meghatározása, a vezeték lefeszítésére felhasznált oszlopok megjelölése;
- A GYR felszereléséhez alkalmazandó szerelvények (tartó és feszítő) leírása, jellemzőik, méreteik, felerősítésük módja;
- Villamos berendezés oszlopon történő elhelyezése esetén annak gyártó által kiadott műbizonylata;
- Azoknak az oszlopoknak a felsorolása, amelyeken az egyszeres szigetelésű erősáramú vezetéken kettős szigetelést kell biztosítani, amennyiben a GYR a hatályos **MSZ-151-8** szabványban előírt legkisebb távolságnál (0,3 méter) jobban megközelíti az erősáramú hálózat áramvezetőit, pl. szakaszbiztosító szekrények egyszeres szigetelésű (burkolt) vezetékének megközelítése esetén műanyag védőcső alkalmazása a KIF vezetéken. (Megjegyzés: A kettős szigetelés kialakítása az erősáramú alkalmassá tételi munkák részét képezi, ezért azok keretében kerül kivitelezésre);
- A GYR előfizetői csatlakozó vezetékének létesítésének előírásai:
 - rögzítési magasságuk az oszlopon, az előfizetői csatlakozó vezetékeket legfeljebb a gerincvezeték síkjából (magasságából) szabad indítani;
 - 2. vagy 3. GYR csatlakozó vezetékének az 1. (legfelső) GYR síkján történő rögzítése és indítása az oszlopról csak akkor megengedett, ha ehhez a műszaki megoldáshoz a meglévő 1. GYR tulajdonosa előzetesen írásban hozzájárult. A hozzájárulást csatolni kell a tervdokumentációhoz;
 - az előfizetői csatlakozó vezeték az oszlopot és az ellátandó ingatlant közvetlenül kötik össze, a KIF és/vagy KÖF hálózat nyomvonalán, oszlopközben nem vezethetők;
 - tetőtartók igénybevételének feltételei, előírásai, tervezői nyilatkozat a műszaki megfelelőségükről. Amennyiben a Használatba Vevő a tetőtartókat igénybe kívánja venni a GYR előfizetői csatlakozó vezetékének tartására, akkor tervezői nyilatkozat szükséges az igénybe venni kívánt valamennyi tetőtartó megfelelő teherbírására vonatkozóan, hogy azok igénybe vehetők;
 - földkábeles előfizetői csatlakozások esetén azok műszaki előírásainak rögzítése.
- Amennyiben a Használatba Vevő a tetőtartókat igénybe kívánja venni a GYR előfizetői csatlakozó vezetékének tartására, akkor tervezői nyilatkozat szükséges az igénybe venni kívánt valamennyi tetőtartó megfelelő teherbírására vonatkozóan, hogy azok igénybe vehetők;
- A GYR villamosenergia-ellátásának kialakítási módja, műszaki megoldás leírása (méréssel, vagy mérés nélkül oszlopcsatlakozó dobozzal) és a villamosenergia-felhasználási helyek pontos meghatározása;
- Tervezői nyilatkozat a GYR légköri eredetű túlfeszültség elleni védelmének szükségességéről.
- **Áramütés elleni védelem kialakítása tervfejezetet**, melynek az alábbiakat kell tartalmaznia:
 - A villamosan vezető anyagot tartalmazó GYR fém rögzítő szerelvényeinek bekötési módja az erősáramú hálózat áramütés elleni védelmi rendszerébe (egyen potenciálra hozás), a vonatkozó KIF+GYR Irányterv és az **M-05 „KIF+GYR - GYR áramütés elleni védelmi bekötése”** előírásainak megfelelően;
 - Az áramütés elleni védelmi bekötéshez alkalmazandó védő-összekötő vezeték és kötőelem típusa;
 - Azoknak az oszlopoknak a megjelölése, amelyeken az erősáramú hálózat PEN vezetője és a vasbeton oszlop felső földelő lemeze közötti fő védő-összekötő vezető hiányzik, és szükséges

Dokumentum azonosító:	2214	00	F	A	2023	A	Hatályba lépés időpontja:	2023.04.30.	28/112
OPUS TIGÁZ Zrt.	-		OPTESZ OPUS Zrt.	-		OPUS TITÁSZ Zrt.		X	
Szabályzat									

annak kiépítése, vagy nem megfelelő keresztmetszete esetén annak szabványos keresztmetszetre történő cseréje szükséges. A fő védő-összekötő vezető kiépítése vagy cseréje az erősáramú alkalmassá tételi munkák keretében kerül kivitelezésre;

- A GYR vezetéktartó sodrony (-szál) és a vezeték árnyékoló fóliája folytonossá tételének kialakítása;
- FOR létesítése esetén nyilatkozat arról, hogy a tervezett hírközlési rendszer légvezetékei – a gerincvezeték és az előfizetői csatlakozó vezetékek – villamosan vezető anyagot nem tartalmaznak. FOR létesítése esetén a hatályos **MSZ 151-8 szabvány** előírásai alapján a FOR fém rögzítő szerelvényét nem kell bekötni a KIF szabadvezeték-hálózat áramütés elleni védelmi rendszerébe (lásd még: a hatályos „**2208_00_F_A Hálózatok áramütés elleni védelme – Szabályzat**” előírásait);
- Tervezői nyilatkozat a GYR üzemi feszültségének névleges értékéről. Amennyiben a vonali feszültség értéke meghaladja az 50 V-ot (pl. távtáplált rendszereknél), akkor a GYR-t önmagában is hatásos áramütés elleni védelmi rendszerrel kell ellátni a vonatkozó szabványelőírásnak megfelelően. Ilyen esetben a tervezőnek ismertetnie kell a GYR önmagában is hatásos áramütés elleni védelmi rendszerének kialakítási módját.
- A munkahelyre, munkavégzésre vonatkozó **egészségvédelmi és biztonsági tervfejezetet**, melynek tartalma: a létesítés egészségi- és munkavédelmi kockázatai, szükséges létszám meghatározás, a munkavégzés személyi feltételeinek meghatározása, a biztonságos munkavégzés feltételei, munkahely megközelítés szabályai, magasból való leesés, illetve leeső tárgyak elleni védelem, anyagmozgatás feltételei, szükséges munkaeszközök, egyéni védőeszközök, és egyéb speciális követelmények a biztonságos munkavégzés érdekében;
- Az 1.10. fejezet figyelembevételével **környezetvédelmi tervfejezetet**, melynek tartalma:
 - nyilatkozat a hulladékok Használatba Vevő által történő gondoskodásáról,
 - munkaterület környezetének helyreállítása,
 - a munkavégzés környezetre gyakorolt hatásainak leírása,
 - megelőző intézkedések ismertetése;
 - az országos hatályú rendelkezések leírása, melyek legfőbb célja, hogy a GYR hálózat építése során a környezetben a lehető legkisebb kár keletkezzen. A tervező ennek biztosítására hívja fel legnyomatékosabban a kivitelező figyelmét;
 - a tervhez csatolandó a szakhatóságok vonatkozó előírásai;
 - a környezetvédelmi követelmények kielégítése.
- **A GYR nyilvántartási adatait táblázatos formában:**
 - rajzsám (szelvénytípus);
 - utca megnevezése;
 - a GYR légvezeték típusa (koaxiális és/vagy optikai);
 - az adott rajzon (szelvényen) jelölt, igénybe vett szabadvezeték-hálózat típusa (KIF, KÖF+KIF, KÖF);
 - az adott rajzon (szelvényen) jelölt, igénybe venni kívánt szabadvezeték-hálózat (oszlop-szám, -tól, -ig);
 - az adott rajzon (szelvényen) jelölt, igénybe venni kívánt tartószerkezetek összesített darabszáma (oszlop darabszám);
 - az adott rajzon (szelvényen) jelölt, igénybe venni kívánt hálózat összesített hossza kilométerben, három tizedesjegy pontossággal (hálózat hossza).

Dokumentum azonosító:	2214 00 F A 2023 A	Hatályba lépés időpontja:	2023.04.30. 29/112
OPUS TIGÁZ Zrt.	-	OPTESZ OPUS Zrt.	-
		OPUS TITÁSZ Zrt.	X
Szabályzat			

Rajzszám (szelvény-szám):	Utca neve:	GYR légvezeték típusa:	Hálózat típusa (KIF, KÖF+KIF, KÖF):	Oszlopszám (-tól, -ig):	Oszlop darabszám (db):	Hálózat hossza (km):
---------------------------	------------	------------------------	-------------------------------------	-------------------------	------------------------	----------------------

- **Elrendezési rajzokat** (tipizált műszaki megoldások bemutatása: a meglévő erősáramú oszlop és a felszerelendő GYR szerkezetek ábrázolása; oszloptípus, erősáramú vezeték típusa, fejszerkezet típusa, GYR vezeték helye, kezelési helyek, kötődobozok, felszerelési helye, ezek távolsága a legközelebbi erősáramú vezetéktől és a földtől mért magasságuk).
- **Nyomvonalrajzokat** (átnézeti térkép: 1:4000 vagy 1:2000 léptékben, valamint szelvényrajzok: 1:1000 vagy 1:500 léptékben, a szükséges információk megfelelő megjeleníthetősége függvényében, jelmagyarázattal ellátva), melyeken egyértelműen fel kell tüntetni:
 - a tervezett GYR légvezeték nyomvonalát,
 - az erősáramú alkalmassá tételi tervvel egyező oszlopszámozást,
 - az oszlopok közötti távolságokat méterben,
 - a GYR vezetékének típusát, feszítőközeit, üzemi húzóigénybevételét,
 - a kötődobozok, jel-frissítők, erősítők helyét,
 - a GYR villamosenergia-felhasználási helyeit (fogyasztásmérők vagy OCSD-k)
 - az állag miatt cserélendő oszlopokat.

1.2.5. Erősáramú alkalmassá tételi munkák tervezése, tervező megbízása

A KIF és/vagy KÖF hálózaton a GYR elhelyezése érdekében szükségessé váló alkalmassá tételi munkák tervezésének összes költségét a Használatba Vevő viseli. A Használatba Vevő az erősáramú alkalmassá tételi tervdokumentáció elkészítésével az elosztói engedélyes által minősített erősáramú hálózat-tervezőt bíz meg.

Az erősáramú tervező a GYR elhelyezési tervdokumentáció alapján az erősáramú alkalmassá tételi tervet az 1.2.6. fejezet szerinti tartalommal készíti el.

Amennyiben a GYR elhelyezési tervet és az erősáramú alkalmassá tételi tervet nem ugyanaz az erősáramú tervező készíti, akkor az alkalmassá tételi tervet készítő tervező köteles egyeztetni a GYR elhelyezési tervet készítő erősáramú tervezővel a két terv összefüggései miatt.

A KIF és/vagy KÖF hálózaton szükséges erősáramú alkalmassá tételi munkák és az állag miatti hálózati átalakítások egyaránt az erősáramú alkalmassá tételi tervdokumentációban kerülnek megtervezésre, a komplett terv elkészíttetésének felelőse és költségviselője a Használatba Vevő. Az erősáramú alkalmassá tételi munkák részletezését az 1.8.1.1. és az 1.8.1.3. fejezetek, az állag miatti hálózati átalakítások részletezését az 1.8.1.2. és az 1.8.1.4. fejezetek tartalmazzák.

Az erősáramú tervezőnek az alkalmassá tételi tervben műszaki leírás, TEKA tervezői kalkulációs programmal készített anyagszükséglet és költségvetés, valamint műveleti és anyagjegyzék (az építésről és bontásról) szempontjából külön kell választania az erősáramú alkalmassá tételi munkákat és az állag miatti hálózati átalakításokat. Előbbit az **„Erősáramú alkalmassá tételi munkák”**, utóbbit az **„Állag miatti hálózati átalakítások”** cím alatt kell szerepeltetnie a tervdokumentációban, és a szükséges közműegyeztetéseket, engedélyeztetési eljárásokat a teljes hálózati átalakításra – alkalmassá tételi munkákra és állag miatti hálózati átalakításokra egyaránt – le kell folytatnia.

Dokumentum azonosító:	2214 00 F A 2023 A	Hatályba lépés időpontja:	2023.04.30.	30/112
OPUS TIGÁZ Zrt.	-	OPTESZ OPUS Zrt.	-	OPUS TITÁSZ Zrt.
Szabályzat				

Az erősáramú tervező köteles minden, az erősáramú hálózat bejárása és felmérése során tapasztalt, munkabiztonsági kockázatot vagy veszélyt jelentő meghibásodást (pl. törött vagy lógó szigetelő, kibomlott kötés, szálkisodródás, lelógó, szigeteletlen vezetékvég, sérült vagy hiányzó földelés, törött vagy sérült oszlop stb.) haladéktalanul jelezni a Használatba Adó illetékes területgazdája részére. Ezeknek a meghibásodásoknak a javítása, megszüntetése a Használatba Adó feladata és költsége.

Az áramhálózati üzem illetékesei az alkalmassá tételi terv benyújtását megelőzően, az erősáramú tervezővel közösen, helyszíni bejárás során ellenőrzik és egyeztetik az alkalmassá tételi tervdokumentációban rögzített hálózati átalakítások – alkalmassá tételi munkák és állag miatti hálózati átalakítások – szükségességét. Javasolt, hogy az egyeztetésen az alkalmassá tételi munkák tervezője mellett az illetékes területgazda és/vagy fejlesztési területi referens vegyen részt.

Továbbá az erősáramú tervező az alkalmassá tételi terv elkészítése előtt köteles egyeztetni a Használatba Adó területileg illetékes területgazdájával és/vagy fejlesztési területi referensével az erősáramú hálózaton esetlegesen várható, tervezett rekonstrukciós munkák figyelembevétele céljából.

1.2.6. Erősáramú alkalmassá tételi tervdokumentáció tartalma

„A KIF és/vagy KÖF hálózat alkalmassá tétele GYR elhelyezése érdekében” megnevezésű tervdokumentáció az alábbiakat kell, hogy tartalmazza, figyelembe véve a 1.8. Műszaki és technológiai előírások című fejezet ide vonatkozó előírásait.

- **Tervezői és felelős tervezői nyilatkozatot**, feltüntetve rajta a tervezői jogosultságot igazoló tervezői névjegyzéki nyilvántartási számát,
- Az alkalmassá tételi munkák által érintett **szakhatóságok, közműtulajdonosok – ideértve a Használatba Adó illetékes áramhálózati üzemét is –, az oszlopsoron meglévő GYR-ek tulajdonosai és az érintett ingatlantulajdonosok nyilatkozatait** (üzemeltetői nyilatkozatok, egyeztetési jegyzőkönyvek, helyszíni szemle jegyzőkönyvek, gólyafészek érintettség esetén a területileg illetékes Megyei Kormányhivatal Környezetvédelmi és Természetvédelmi Főosztály engedélye, szakhatósági engedélyek stb.),
- **Műszaki leírást**, melynek az alábbi információkat kell tartalmaznia, illetve amelyben a tervezőnek az alábbiakat kell ismertetnie:
 - **„Erősáramú alkalmassá tételi munkák”** című fejezetben fel kell sorolni mindazokat a hálózati átalakításokat, amelyek a KIF és/vagy KÖF hálózaton szükségesek a GYR elhelyezése érdekében. Az erősáramú alkalmassá tételi munkák meghatározását az 1.8.1.1. és az 1.8.1.3. fejezetek tartalmazzák. Az alkalmassá tételi munkákat utcánkénti bontásban kell részletezni az alábbi követelmények szerint:
 - terhelhetőségi ellenőrző és méretező számítás alapján nem megfelelőnek minősült oszlop cseréje;
 - a GYR elhelyezése szempontjából alacsony (magasság miatt nem megfelelő) oszlop cseréje;
 - oszlopmagasítás esetén az erősáramú fogyasztói csatlakozó vezetékek cseréje;
 - felső elhelyezésű szakaszbiztosító szekrények átszerelése alsó elhelyezésűre, leszálló vezetékek kiépítése;
 - vezeték tartó (oszlopfaj-) szerkezet feljebb helyezése, vagy átépítése vezetékcserevel (csupasz szabadvezeték-hálózat szigeteltre történő átépítése);

Dokumentum azonosító:	2214 00 F A 2023 A	Hatályba lépés időpontja:	2023.04.30. 31/112
OPUS TIGÁZ Zrt.	-	OPTESZ OPUS Zrt.	-
		OPUS TITÁSZ Zrt.	X
Szabályzat			

- KIF szabadvezeték-hálózat beszállóvezeték;
- a GYR elhelyezése érdekében szükséges hálózati átalakítások a vonatkozó hatályos szabványok (**MSZ 151-8; MSZ 1585**), a vonatkozó KIF+GYR Irányterv (2001.) és jelen Szabályzat előírásainak megfelelően:
 - erősáramú fogyasztói csupasz csatlakozó vezeték szigeteltre történő cseréje (amennyiben azoktól az előírt védőtávolság nem tartható);
 - közvilágítási lámpatest egyszeres szigetelésű bekötő vezetékének kettős szigetelésűre történő cseréje (amennyiben azoktól az előírt védőtávolság nem tartható);
 - az erősáramú hálózat PEN vezetője és a vasbeton oszlop felső földelő lemeze közötti fő védő-összekötő vezető hiánya esetén annak pótlása, vagy nem megfelelő keresztmetszete esetén annak cseréje;
 - transzformátorkörzetek között a KIF szabadvezeték-hálózat nullavezetőjének folyamatos tétele (villamosan vezető anyagot tartalmazó GYR vezeték átvezetése esetén);
 - az egyszeres szigetelésű erősáramú vezetéken műanyag védőcső alkalmazása, pl. szakaszbiztosító szekrények fel- és leszálló vezetékai (lásd: 1.8.1.5. fejezet *t*) és *bb*) bekezdései);
 - a gólyafészek áthelyezésének műszaki-technológiai megoldása, vagy – ha szükséges – cseréje, amennyiben a KIF szabadvezeték-hálózat oszlopán gólyafészek található, és a hálózat átépítés érinti a gólyafészeket (oszlopcsere, fejszerkezet átalakítás, áthelyezés, vezetékcsere);
 - gallyazás a KIF és/vagy KÖF szabadvezeték-hálózat nyomvonala mentén, amennyiben ez kifejezetten a GYR elhelyezése érdekében szükséges, és nem a szabadvezeték biztonsági övezetének tisztán tartása céljából.
- **„Állag miatti hálózati átalakítások”** című fejezetben fel kell sorolni mindazokat a hálózati átalakításokat, amelyek a KIF és/vagy KÖF tartószerkezet nem megfelelő állaga, műszaki állapota miatt szükségesek a GYR elhelyezése érdekében. Az állag miatti hálózati átalakítások meghatározását az 1.8.1.2. és 1.8.1.4. fejezetek tartalmazzák. Az állag miatti hálózati átalakításokat utcánkénti bontásban kell részletezni az alábbi szempontok figyelembevételével.
 - nem megfelelő állagú, műszaki állapotú oszlopok cseréje, és ezekről egy összesítő lista készítése;
 - oszlop helyreállítás (megdőlt oszlop esetén);
 - olyan hálózati átalakítások, amelyek közvetlenül nem kapcsolódnak a GYR elhelyezéséhez, de a közös oszlopsoros üzemeltetést befolyásolhatják:
 - KIF szigetelt szabadvezeték újrakötegelése kibomlott kötegelés miatt;
 - elferdült, meglazult kereszttartó fejszerkezet helyreállítása;
 - csupasz szabadvezeték elemi szál szakadásának, kisodródásának megszüntetése;
 - vezeték tartó oszlopfej-szerkezet hiányzó EPH vezetőjének (áramütés elleni védelem) kiépítése;
 - lámpakar hiányzó EPH vezetőjének (áramütés elleni védelem) pótlása;
 - szakaszbiztosító szekrény és földkábeles csatlakozó szekrény hiányzó vagy sérült EPH vezetőjének kiépítése vagy cseréje;
 - repedt, törött szigetelő cseréje;

Dokumentum azonosító:	2214 00 F A 2023 A	Hatályba lépés időpontja:	2023.04.30. 32/112
OPUS TIGÁZ Zrt.	-	OPTESZ OPUS Zrt.	-
		OPUS TITÁSZ Zrt.	X
Szabályzat			

- üzemelő, de törött KD szigetelő cseréje, illetve a használaton kívüli KD szigetelők eltávolítása;
 - funkció nélküli erősáramú fém tartószerkezetek eltávolítása az oszlopról (kábel, kábelfej levágása, használaton kívüli feszültségmentes kábelek levágása oszlopról, védőcső leszerelése stb.);
 - oszloptő tisztítás;
 - gallyazás a KIF és/vagy KÖF szabadvezeték-hálózat biztonsági övezetében, amennyiben ez a biztonsági övezet tisztán tartása érdekében szükséges, és nem a GYR elhelyezése céljából.
- **Áramütés elleni védelem kialakítása tervfejezetben** meg kell határozni az alkalmassá tételi munkák által érintett erősáramú hálózati elemek áramütés elleni védelmének kialakítási módját:
 - az oszlopon valamennyi fémszerkezetet egyenpotenciálra kell hozni (EPH), valamint a villamos célú földelésekkel (üzemi földelésekkel) össze kell kötni;
 - az EPH összekötést az érvényben lévő típus- és iránytervi előírásoknak megfelelően kell kialakítani.
 - A munkahelyre, munkavégzésre vonatkozó **egészségvédelmi és biztonsági tervfejezet** tartalma: a létesítés egészségi- és munkavédelmi kockázatai, szükséges létszám meghatározás, a munkavégzés személyi feltételeinek meghatározása, a biztonságos munkavégzés feltételei, munkahely megközelítés szabályai, magasból való leesés, illetve leeső tárgyak elleni védelem, anyagmozgatás feltételei, szükséges munkaeszközök, egyéni védőeszközök, és egyéb speciális követelmények a biztonságos munkavégzés érdekében,
 - Az 1.10. fejezet figyelembevételével **környezetvédelmi tervfejezet**, melynek tartalma:
 - gólyafészek érintettsége, állapota, a fészektartó visszaszerelésének műszaki-technológiai megoldása, esetleges cseréje – ezen tevékenységek csak a területileg illetékes Megyei Kormányhivatal Környezetvédelmi és Természeti Főosztály engedélyével végezhetők;
 - a munkaterület környezetének helyreállítása;
 - a munkavégzés környezetre gyakorolt hatásainak leírása, megelőző intézkedések ismertetése;
 - a keletkező bontott anyagok (hulladékok) kezelésének módja:
 - veszélyes anyagok kezelése,
 - újrahasznosítható hulladékok (vas, alumínium, réz) kezelése.
- A tervező kötelessége az elosztói engedélyesnél működtetett hulladékkövető rendszerben a keletkező hulladékok rögzítése, melyhez az elosztói engedélyes hozzáférési jogot biztosít, továbbá biztosítja a rendszer használatához szükséges segédletet.
- **műveleti és anyagjegyzék** a bontásról és az építésről, **különválasztva az erősáramú alkalmassá tételi munkákra és az állag miatti hálózati átalakításokra,**
 - **terület-kimutatás** (a bontásról és az építésről),
 - az elosztói engedélyesnél alkalmazásban lévő TEKA tervezői kalkulációs programmal készített **költségvetés, különválasztva az erősáramú alkalmassá tételi munkákra és az állag miatti hálózati átalakításokra,**
 - **nyomvonalrajzok** (átnézeti térkép: 1:4000 vagy 1:2000 léptékben, valamint bontási és építési szelvényrajzok: 1:1000 vagy 1:500 léptékben, a szükséges információk megfelelő megjeleníthetősége függvényében, jelmagyarázattal ellátva), amelyeken az alábbi adatokat kell feltüntetni:
 - az erősáramú hálózat pontos nyomvonala (jelölve a bontandó, építendő, megmaradó hálózatrészeket),

Dokumentum azonosító:	2214 00 F A 2023 A	Hatályba lépés időpontja:	2023.04.30. 33/112
OPUS TIGÁZ Zrt.	-	OPTESZ OPUS Zrt.	-
		OPUS TITÁSZ Zrt.	X
Szabályzat			

- az oszlopok egyértelmű jelölése szabványos rajzjelekkel (oszloptípus, oszlopszám), jelölve a bontandó, illetve építendő oszlopokat,
- az állag miatt cserélendő oszlopok egyértelmű jelölése,
- szabadvezetékek szabványos jelölése, keresztmetszete, üzemi húzófeszültsége, jelölve a bontandó, illetve építendő vezetékeket,
- vezetékszerkezetek típusa, jelölve a bontandó, illetve építendő vezetékszerkezetet,
- oszlopok közötti távolságok méterben megadva,
- transzformátorállomások jelölése azonosító számmal, valamint a körzethatárok feltüntetése,
- egyéb hálózati elemek jelölése:
 - fogyasztói csatlakozóvezetékek, jelölve a cserélendő csupasz csatlakozásokat, valamint az oszlopmagasítás miatt cserélendő csatlakozásokat;
 - közvilágítási lámpatestek, jelölve a cserélendő egyszeres szigetelésű csatlakozásokat;
 - biztosító- és elosztószekrények stb.

1.2.7. Tervjóváhagyás

A GYR elhelyezési és az erősáramú alkalmassá tételi tervdokumentációk zsűrizését és jóváhagyását a Használatba Adó illetékes áramhálózati üzeme végzi.

A két terv összefüggései, kapcsolódásai miatt az erősáramú tervező(k)nek a GYR elhelyezési tervdokumentációt az erősáramú alkalmassá tételi tervdokumentációval együtt kell benyújtani(uk) jóváhagyásra az áramhálózati üzemhez papír alapú formátumban legalább 2-2 példányban, és a komplett tervdokumentációt elektronikus formátumban (.pdf, .xls és .dwg formátumban).

Amennyiben a tervdokumentációk megfelelnek a jóváhagyás kritériumainak, akkor az áramhálózati üzem a tervdokumentációk 1-1 példányát – a tervdokumentációk beérkezését követő 30 naptári napon belül – jóváhagyó levéllel visszaküldi a tervező(k)nek, a tervdokumentációk 1-1 példány pedig az áramhálózati üzem nyilvántartásánál marad dokumentálás céljából.

A jóváhagyás érvényessége mindkét tervdokumentáció esetében a jóváhagyó levél keltétől számított 1 év, amely lejártakor indokolt esetben meghosszabbítható.

Amennyiben a tervdokumentációk bármelyike nem felel meg a követelményeknek, akkor az áramhálózati üzem jóváhagyás nélkül, kísérőlevéllel, a hiányosságok részletezésével mindkét példányt visszaküldi a tervező részére, és egyúttal elektronikus úton is visszajelzést ad a tervdokumentáció nem megfeleléséről.

Amennyiben a tervdokumentációk jóváhagyása és a kivitelezési munkák megkezdése közötti időszakban esetlegesen beavatkozás, átalakítás történik a KIF és/vagy KÖF hálózaton, és ez érinti a tervdokumentációkban leírtakat, vagy a Használatba Vevő kíván változtatni a tervdokumentáción, akkor a kívánt módosításokat tervezői feljegyzéssel – külön az erősáramú alkalmassá tételi munkákra, külön a GYR elhelyezésére vonatkozóan – engedélyeztetni kell a Használatba Adó illetékes áramhálózati üzeménél a fentebb leírtak szerint, és a jóváhagyott feljegyzéseket csatolni kell a tervdokumentációkhoz.

Dokumentum azonosító:	2214 00 F A 2023 A	Hatályba lépés időpontja:	2023.04.30.	34/112
OPUS TIGÁZ Zrt.	-	OPTESZ OPUS Zrt.	-	OPUS TITÁSZ Zrt.
Szabályzat				
X				

1.2.8. Erősáramú alkalmassá tételi munkák és állag miatti hálózati átalakítások kivitelezése

A KIF és/vagy KÖF hálózaton a GYR elhelyezése érdekében szükségessé váló alkalmassá tételi munkák kivitelezésének összes költségét – ideértve annak járulékos költségeit is (geodéziai bemérés, feszültségmentesítés, forgalomtechnika, burkolat helyreállítás, közterület foglalás díja, szemét elhelyezés díja, szakfelügyelet, idegen közmű kiváltások, meglévő GYR áthelyezése stb.) – a Használatba Vevő viseli.

A KIF és/vagy KÖF hálózaton szükségessé váló állag miatti hálózati átalakítások kivitelezésének összes költségét – ideértve az anyag és szolgáltatási díjtételeket, valamint a járulékos költségeket is (geodéziai bemérés, feszültségmentesítés, forgalomtechnika, burkolat helyreállítás, közterület foglalás díja, szemét elhelyezés díja, szakfelügyelet, idegen közmű kiváltások, meglévő GYR áthelyezése stb.) – a Használatba Adó viseli.

Az erősáramú alkalmassá tételi tervdokumentációban szereplő, TEKA anyagszükséglet, költségvetés, valamint bontási és építési leltár szempontjából különválasztott erősáramú alkalmassá tételi munkákat és az állag miatti hálózati átalakításokat egy, a szerződő felek által megbízott közös, a Használatba Adó által minősített és vele érvényes keretszerződéssel rendelkező kivitelező végzi el az alább leírtaknak megfelelően, akivel a szerződő felek a munkáknak megfelelően, külön-külön állapodnak meg és számolnak el.

Amennyiben a jóváhagyott erősáramú alkalmassá tételi tervdokumentáció szerint állag miatti hálózati átalakításra nincs szükség, akkor a Használatba Vevő az alkalmassá tételi munkák elvégzésével az elosztói engedélyes részéről a KIF és/vagy KÖF szabadvezeték-hálózat szerelés tevékenységre minősítéssel rendelkező kivitelezőt is megbízhat.

A kivitelezés során elvégzendő erősáramú alkalmassá tételi munkák és állag miatti hálózati átalakítások produktumai, az átalakított és beépített erősáramú hálózatelemek a Használatba Adó tulajdonában maradnak.

Az erősáramú alkalmassá tételi munkák és az állag miatti hálózati átalakítások műszaki átadás-átvételi eljárásai időben összevonhatók egymással, és ugyanazon a napon lefolytathatók, amennyiben a kivitelező mindkét munkát készre jelenti, de az eljárásokat a Használatba Vevő és a Használatba Adó egymástól elkülönítetten, külön jegyzőkönyvekben dokumentálva folytatja le a kivitelezővel, külön-külön számolva el vele, mivel a két munka esetében a megbízó és a műszaki ellenőr személye is eltér egymástól.

A Használatba Adó tulajdonát érintő erősáramú alkalmassá tételi munkák és az állag miatti hálózati átalakítások műszaki átadás-átvétele a GYR kivitelezésének befejezésekor tartandó műszaki szemlével nem vonhatók össze, azokat külön eljárásokként kell lefolytatni.

Az erősáramú alkalmassá tételi munkák és az állag miatti hálózati átalakítások kivitelezésére a szerződő felek az alábbi, 1.2.8.1. – 1.2.8.2. fejezetekben leírt szerződéses konstrukciók egyikét használják, melyek közül a 1.2.8.1. fejezet szerinti eljárást tekintik elsődlegesen alkalmazandónak.

Dokumentum azonosító:	2214 00 F A 2023 A	Hatályba lépés időpontja:	2023.04.30. 35/112
OPUS TIGÁZ Zrt.	-	OPTESZ OPUS Zrt.	-
		OPUS TITÁSZ Zrt.	X
Szabályzat			

1.2.8.1. „Együttműködési szerződés KIF és/vagy KÖF közcélú hálózat átalakítása és/vagy áthelyezése tárgyában”

Erősáramú alkalmassá tételi munkák kivitelezése:

A Használatba Adó és a Használatba Vevő szerződést köt az erősáramú alkalmassá tételi munkák kivitelezése tárgyában, melynek keretében a kivitelezést a Használatba Vevő által megbízott kivitelező végzi el az alábbi módon és feltételekkel.

Amennyiben a jóváhagyott erősáramú alkalmassá tételi tervdokumentáció szerint csak erősáramú alkalmassá tételi munka szükséges az erősáramú hálózaton, állag miatti hálózati átalakítás nem, akkor a Használatba Vevő az együttműködési szerződés keretében az elosztói engedélyes részéről a KIF és/vagy KÖF szabadvezeték-hálózat szerelés tevékenységre minősítéssel rendelkező kivitelezőt bíz meg a KIF és/vagy KÖF hálózat alkalmassá tételi munkáinak elvégzésével.

Amennyiben a jóváhagyott erősáramú alkalmassá tételi tervdokumentáció szerint az alkalmassá tételi munkák mellett állag miatti hálózati átalakítás is szükséges az erősáramú hálózaton, akkor a Használatba Vevő az együttműködési szerződés keretében az elosztói engedélyes részéről minősítéssel és keretszerződéssel is rendelkező kivitelezőt bíz meg a KIF és/vagy KÖF hálózat alkalmassá tételi munkáinak elvégzésével.

A kivitelező kiválasztása érdekében a Használatba Adó a honlapján a minősítéssel rendelkező, valamint a minősített és érvényes keretszerződéssel is rendelkező kivitelezők aktuális listáját a Használatba Vevő számára elérhetővé teszi és rendelkezésére bocsátja. A Használatba Vevő a kivitelező kiválasztásáról írásban tájékoztatja az illetékes áramhálózati üzem beruházási koordinátorát.

A Használatba Adó illetékes áramhálózati üzeme az erősáramú alkalmassá tételi tervdokumentáció jóváhagyását és a kivitelező Használatba Vevő általi kiválasztását követően 15 naptári napon belül, a Használatba Vevővel előzetesen egyeztetve, az alkalmassá tételi munkák kivitelezésére **FN-06 „Együttműködési szerződés KIF és/vagy KÖF közcélú hálózat átalakítása és/vagy áthelyezése tárgyában”** megállapodást köt a Használatba Vevővel. (Megjegyzés: Vezetékjogi engedély szükségessége esetén a kivitelezés csak a vezetékjog jogerőre emelkedése után kezdhető meg.) A szerződést a Használatba Adó illetékes beruházási koordinátora készíti el 2 példányban, és cégszerűen aláírva küldi meg aláírásra a Használatba Vevő részére. A szerződés érvényességi ideje az aláírásának dátumától számított 1 év.

A beruházási koordinátor a felek által aláírt szerződést nyilvántartja, és aláírását követően 8 naptári napon belül írásban (e-mail-ben) tájékoztatja a Használatba Vevő által megbízott, erősáramú jogosultsággal rendelkező műszaki ellenőrt, valamint a Használatba Adó illetékes projektmenedzserét és/vagy a területgazdáját.

A kivitelező a munka lebonyolítását a beruházó fél műszaki ellenőre részére készre jelenti, ezt követően a Használatba Vevő – mint beruházó fél – által megbízott műszaki ellenőr a készre jelentést követően 8 naptári napon belül kezdeményezi az erősáramú alkalmassá tételi munkák műszaki átadás-átvételi eljárását, és az eljárásra a Használatba Adó áramhálózati üzemének

Dokumentum azonosító:	2214 00 F A 2023 A	Hatályba lépés időpontja:	2023.04.30. 36/112
OPUS TIGÁZ Zrt.	-	OPTESZ OPUS Zrt.	-
		OPUS TITÁSZ Zrt.	X
Szabályzat			

illetékes projektmenedzserét és/vagy területgazdáját is meghívja. A műszaki ellenőr lefolytatja az eljárást, és jegyzőkönyvben dokumentálja azt, amelyből legalább egy eredeti, felek által aláírt példányt biztosít a projektmenedzser és/vagy a területgazda részére.

Az eljárás célja a jóváhagyott alkalmassá tételi tervvel való maradéktalan egyezés ellenőrzése, valamint a KIF és/vagy KÖF hálózaton történt átalakítások dokumentálása, és az átalakított, beépített hálózati eszközök térítésmentes átadás-átvétele.

A projektmenedzser és/vagy a területgazda a kivitelezőtől kapott megvalósulási dokumentációt átadja az áramhálózati üzem nyilvántartása részére, a nyilvántartási referens pedig azt nyilvántartja. A projektmenedzser és/vagy a területgazda az eljárás lebonyolításának eredményéről az alkalmassá tételi munkák műszaki átadás-átvételét követően 8 naptári napon belül írásban (e-mail-ben) tájékoztatja az áramhálózati üzem kapcsolattartóját.

Állag miatti hálózati átalakítások kivitelezése:

Amennyiben a jóváhagyott erősáramú alkalmassá tételi tervdokumentáció szerint az alkalmassá tételi munkák mellett állag miatti hálózati átalakítás is szükséges az erősáramú hálózaton, akkor a Használatba Adó az állag miatti hálózati átalakítások kivitelezésével a Használatba Vevő által az erősáramú alkalmassá tételi munkák kivitelezésével megbízott, a Használatba Adó részéről minősítéssel és keretszerződéssel rendelkező kivitelezőt bíz meg. A Használatba Adó áramhálózati üzeme a kivitelezővel közvetlenül számol el az állag miatti hálózati átalakítások kivitelezése tárgyában.

A Használatba Adó áramhálózati üzeme az állag miatti hálózati átalakítások kivitelezését saját beruházásként bonyolítja le a kivitelezővel, melynek során a beruházási munkákra vonatkozó szabályok szerint jár el. A kivitelezés eredményeként a Használatba Adó a GYR fogadására alkalmas KIF és/vagy KÖF hálózatot bocsát a Használatba Vevő rendelkezésére.

A kivitelezővel érvényben lévő keretszerződés alapján az áramhálózati üzem illetékes beruházási koordinátora és/vagy fejlesztési koordinátora az állag miatti hálózati átalakításokat is tartalmazó erősáramú alkalmassá tételi tervdokumentáció jóváhagyását – és amennyiben szükséges, a jogerős vezetékjogi határozat rendelkezésre állását – követően 15 naptári napon belül, egy előzetesen igényelt egyedi beruházási PST-számra elindítja a megrendelést az állag miatti hálózati átalakítások kivitelezésére.

A beruházási koordinátor és/vagy a fejlesztési koordinátor a megrendelésről 8 naptári napon belül írásban (e-mail-ben) tájékoztatja az illetékes projektmenedzsert.

A kivitelező a munka lebonyolítását az áramhálózati üzem illetékes projektmenedzsere (a beruházó fél műszaki ellenőre) részére készre jelenti, aki a készre jelentést követően 8 naptári napon belül kezdeményezi az állag miatti hálózati átalakítások műszaki átadás-átvételi eljárását, és lefolytatja azt. A projektmenedzser az eljárás eredményét jegyzőkönyvben dokumentálja.

Dokumentum azonosító:	2214 00 F A 2023 A	Hatályba lépés időpontja:	2023.04.30.	37/112
OPUS TIGÁZ Zrt.	-	OPTE SZ OPUS Zrt.	-	OPUS TITÁSZ Zrt.
Szabályzat				

Az eljárás célja a jóváhagyott erősáramú alkalmassá tételi tervvel való maradéktalan egyezős ellenőrzése, valamint az erősáramú hálózaton történt állag miatti hálózati átalakítások dokumentálása.

A projektmenedzser a kivitelezőtől kapott megvalósulási dokumentációt átadja az áramhálózati üzem nyilvántartása részére, a nyilvántartási referens pedig nyilvántartja azt. A projektmenedzser az eljárás lebonyolításának eredményéről az állag miatti hálózati átalakítások műszaki átadás-átvételét követően 8 naptári napon belül írásban (e-mail-ben) tájékoztatja az áramhálózati üzem kapcsolattartóját.

1.2.8.2. „Megállapodás KIF és/vagy KÖF közcélú villamos hálózat átalakításáról és/vagy áthelyezéséről és az Elosztói Engedélyes kártalanításáról”

A megállapodás egyedi esetben, a Használatba Vevő igénye alapján, a Használatba Adóval történő előzetes egyeztetésnek megfelelően, alternatív megoldásként alkalmazható.

Erősáramú alkalmassá tételi munkák és állag miatti hálózati átalakítások együttes kivitelezése:

E megállapodás keretében az erősáramú alkalmassá tételi munkák kivitelezését a Használatba Adó a Használatba Vevő részéről történő előzetes írásbeli megbízás alapján – az állag miatti hálózati átalakításokkal együtt – saját beruházásként, a Használatba Adóval érvényes keretszerződéssel rendelkező kivitelező megbízásával bonyolítja le.

A kivitelezés ellenében a Használatba Vevő a megállapodásban rögzített módon és feltételekkel az alkalmassá tételi munkák teljes összegét – az állag miatti hálózati átalakítások költségét kivéve – egyösszegű kártalanításként fizeti meg a Használatba Adó részére. Az erősáramú alkalmassá tételi munkák az új rendszerhasználók igényeinek kielégítése miatti hálózati átalakításokkal, hálózatbővítésekkel azonos prioritásúak.

A Használatba Adó illetékes áramhálózati üzeme az erősáramú alkalmassá tételi tervdokumentáció jóváhagyását és a fentebb előírt előzetes egyeztetést követően 15 naptári napon belül, a Használatba Vevővel előzetesen egyeztetve, az alkalmassá tételi munkák kivitelezésére **FN-07 „Megállapodás KIF és/vagy KÖF közcélú villamos hálózat átalakításáról és/vagy áthelyezéséről és az Elosztói Engedélyes kártalanításáról”** szerződést köt a Használatba Vevővel. A megállapodást a beruházási koordinátor és/vagy a fejlesztési koordinátor készíti el 2 példányban és küldi meg aláírásra a Használatba Vevő részére. A megállapodás érvényességi ideje az aláírásának dátumától számított 1 év.

Az egyösszegű kártalanításról a Használatba Adó illetékes áramhálózati üzeme számlázhatósági bizonylatot készít a megállapodás felek általi aláírását követő 15 naptári napon belül, és megküldi a kimenő számlakezelési referens részére, a számla elkészítése céljából. A Használatba Vevő az egyösszegű kártalanítás díját a megállapodásban szereplő határidővel, a megállapodás 5. pontjában leírtak szerint fizeti meg a Használatba Adó részére. Az egyösszegű kártalanítás díjáról kiállított számla kiegyenlítésének napja az a nap, amelyen a Használatba Adó bankszámláján a díj jóváírásra kerül.

Dokumentum azonosító:	2214 00 F A 2023 A	Hatályba lépés időpontja:	2023.04.30. 38/112
OPUS TIGÁZ Zrt.	-	OPTESZ OPUS Zrt.	-
		OPUS TITÁSZ Zrt.	X
Szabályzat			

A beruházási koordinátor és/vagy a fejlesztési koordinátor a felek által aláírt megállapodást nyilvántartja, és aláírását követően 8 naptári napon belül írásban (e-mail-ben) tájékoztatja az illetékes projektmenedzsert.

A Használatba Adó a saját beruházásként lebonyolított munka során a beruházási munkákra vonatkozó szabályok szerint jár el. A kivitelezés eredményeként a Használatba Adó a GYR fogadására alkalmas KIF és/vagy KÖF hálózatot bocsát a Használatba Vevő rendelkezésére.

A kivitelezővel érvényben lévő keretszerződés alapján az áramhálózati üzem illetékes beruházási koordinátora és/vagy fejlesztési koordinátora az állag miatti hálózati átalakításokat is tartalmazó erősáramú alkalmassá tételi tervdokumentáció jóváhagyását – és amennyiben szükséges, a jogerős vezetékjogi határozat rendelkezésre állását – követően 15 naptári napon belül, egy előzetesen igényelt egyedi beruházási PST-számra elindítja a megrendelést az erősáramú alkalmassá tételi munkák és az állag miatti hálózati átalakítások kivitelezésére.

A beruházási koordinátor és/vagy a fejlesztési koordinátor a megrendelésről 8 naptári napon belül írásban (e-mail-ben) tájékoztatja az illetékes projektmenedzsert.

A kivitelező a munka lebonyolítását az áramhálózati üzem illetékes projektmenedzsere (a beruházó fél műszaki ellenőre) részére jelenti készre, aki a készre jelentést követően 8 naptári napon belül kezdeményezi a műszaki átadás-átvételi eljárást, és lefolytatja azt. A projektmenedzser az eljárás eredményét jegyzőkönyvben dokumentálja.

Az eljárás célja a jóváhagyott alkalmassá tételi tervvel való maradéktalan egyezés ellenőrzése, valamint az erősáramú hálózaton történt átalakítások dokumentálása.

A projektmenedzser a kivitelezőtől kapott megvalósulási dokumentációt átadja az áramhálózati üzem nyilvántartása részére, a nyilvántartási referens pedig nyilvántartja azt. A projektmenedzser az eljárás lebonyolításának eredményéről az állag miatti hálózati átalakítások műszaki átadás-átvételét követően 8 naptári napon belül írásban (e-mail-ben) tájékoztatja az áramhálózati üzem kapcsolattartóját.

1.2.9. Létesítési megállapodás, használati jog létrehozása

A Használatba Adó illetékes áramhálózati üzeme a GYR elhelyezési tervdokumentáció és az erősáramú alkalmassá tételi tervdokumentáció jóváhagyását követően, de legkésőbb az erősáramú alkalmassá tételi munkák átadás-átvételi eljárásának napját követő 15 naptári napon belül, a Használatba Vevővel előzetesen egyeztetve, **FN-08 „KIF+GYR - Létesítési megállapodás”**-t köt a Használatba Vevővel a GYR felszerelésére vonatkozóan, valamint a KIF és/vagy KÖF hálózat tartószerkezetei és nyomvonala használati jogának létrehozásáról.

A Használatba Vevő a „KIF+GYR - Létesítési megállapodás” előkészítéséhez írásban (pl. e-mail-ben) adatot szolgáltat az áramhálózati üzem kapcsolattartója részére. Az áramhálózati üzem kapcsolattartója az adatok beérkezését követő 8 naptári napon belül elkészíti a „KIF+GYR - Létesítési megállapodás”-t 2 példányban – a Használatba Vevő és a Használatba Adó részére – és cégszerűen aláírva megküldi aláírásra a Használatba Vevő részére. A mindkét fél részéről aláírt

Dokumentum azonosító:	2214 00 F A 2023 A	Hatályba lépés időpontja:	2023.04.30. 39/112
OPUS TIGÁZ Zrt.	-	OPTESZ OPUS Zrt.	-
		OPUS TITÁSZ Zrt.	X
Szabályzat			

„KIF+GYR - Létesítési megállapodás” érvényességi határideje az aláírásának dátumától számított 4 hónap.

Az áramhálózati üzem kapcsolattartója a felek által aláírt „KIF+GYR - Létesítési megállapodás”-t nyilvántartja.

Amennyiben a Használatba Vevővel „KIF+GYR - Üzemeltetési megállapodás” megkötése is szükséges, akkor az áramhálózati üzem kapcsolattartója az aláírt „KIF+GYR - Létesítési megállapodás” visszaérkezését követő 8 naptári napon belül írásban (e-mail-ben) értesíti a HO kapcsolattartóját, megadva részére a „KIF+GYR - Üzemeltetési megállapodás” elkészítéséhez szükséges adatokat. A HO kapcsolattartója az 1.2.13. fejezetben leírtak szerint elkészíti a „KIF+GYR - Üzemeltetési megállapodás”-t.

A Használatba Vevő a „KIF+GYR - Létesítési megállapodás” aláírásával használati jogot szerez a „KIF+GYR - Létesítési megállapodás”-ban megjelölt KIF és/vagy KÖF hálózat nyomvonalának és tartószerkezeteinek használatára, melynek keretében **legfeljebb 1 db GYR-t helyezhet el a KIF és/vagy KÖF hálózat tartószerkezetein**. Az 1 db GYR fogalmát az 1.8.1.5. fejezet rögzíti.

Amennyiben a Használatba Vevő a létesítés során műszaki szempontból szabálytalanul, nem a Szabályzat előírásának megfelelően jár el, és nem a vonatkozó szabványoknak, valamint a Szabályzat előírásainak megfelelően létesíti a GYR-t, valamint egynél több rendszernek minősülő GYR-t helyez el a KIF és/vagy KÖF hálózat tartószerkezetein, akkor a Használatba Adó jogosult a Használatba Vevővel kötött hatályos „KIF+GYR - Együttműködési megállapodás” 13.2. és 13.2.3. pontjaiban leírt szankciót alkalmazni a Használatba Vevővel szemben.

Amennyiben a Használatba Vevő meglévő GYR 6 hónapon túli átépítése során az új GYR-t úgy helyezi el az oszlopsoron, hogy az nem felel meg az 1.8.1.5. fejezetben meghatározott 1 db GYR előírásainak, hanem több GYR-nek minősül, akkor a Használatba Adó az 1.3.1. GYR átépítése című fejezetben leírtaknak megfelelően jár el a Használatba Vevővel szemben.

1.2.10. Munkavégzési megállapodás

A KIF és/vagy KÖF hálózat oszlopain a GYR létesítési munkálatait csak olyan személyek végezhetik, akik megfelelnek és eleget tesznek a Használatba Adó munkabiztonsági előírásainak. A GYR létesítése során betartandó munkavégzési szabályokat jelen Szabályzat 1.9. Munkavédelem című fejezete és a „KIF+GYR - Munkavégzési megállapodás” tartalmazza.

A Használatba Vevő, valamint az általa kivitelezéssel megbízott harmadik személy a „KIF+GYR - Munkavégzési megállapodás” megkötése előtt a Használatba Adó áramhálózati üzeme illetékesének kérése esetén köteles írásban megadni a KIF és/vagy KÖF hálózat oszlopain munkát végző személyeinek listáját, és igazolni, hogy a munkát végző személyei rendelkeznek az oszlopon való munkavégzéshez szükséges feljogosítással és érvényes fényképes igazolvánnyal.

A Használatba Adó illetékes áramhálózati üzeme a GYR elhelyezési tervdokumentáció és az erősáramú alkalmassá tételi tervdokumentáció jóváhagyását követően, de legkésőbb az erősáramú alkalmassá tételi munkák átadás-átvételi eljárásának napját követő 15 naptári napon belül, a

Dokumentum azonosító:	2214 00 F A 2023 A	Hatályba lépés időpontja:	2023.04.30. 40/112
OPUS TIGÁZ Zrt.	-	OPTESZ OPUS Zrt.	-
		OPUS TITÁSZ Zrt.	X
Szabályzat			

„KIF+GYR - Létesítési megállapodás”-sal egyidejűleg **FN-09 „KIF+GYR - Munkavégzési megállapodás”**-t köt a Használatba Vevővel, mint a GYR kivitelezőjével, a GYR kivitelezési munkáinak megkezdéséhez.

A Használatba Vevő a megállapodás előkészítéséhez írásban (pl. e-mail-ben) adatot szolgáltat az áramhálózati üzem kapcsolattartója részére. Az áramhálózati üzem kapcsolattartója az adatok beérkezését követő 8 naptári napon belül elkészíti a kétoldalú „KIF+GYR - Munkavégzési megállapodás”-t 2 példányban – a Használatba Vevő és a Használatba Adó részére –, és cégszerűen aláírva megküldi aláírásra a Használatba Vevő részére. A mindkét fél részéről aláírt „KIF+GYR - Munkavégzési megállapodás” érvényességi határideje az aláírásának dátumától számított 4 hónap.

Amennyiben a Használatba Vevő harmadik személyt, alvállalkozót vagy alvállalkozókat bíz meg a GYR kivitelezési munkáinak elvégzésével, akkor az áramhálózati üzem kapcsolattartója **FN-10 „KIF+GYR - Többoldalú Munkavégzési megállapodás”**-t készít 3 vagy több példányban – a Használatba Vevő, a kivitelező(k) és a Használatba Adó részére –, és cégszerűen aláírva megküldi aláírásra a Használatba Vevő és a kivitelező(k) részére. Az összes érintett fél részéről aláírt „KIF+GYR - Többoldalú Munkavégzési megállapodás” érvényességi határideje az aláírásának dátumától számított 4 hónap.

Az áramhálózati üzem kapcsolattartója a felek által aláírt „KIF+GYR - Munkavégzési megállapodás”-t és „KIF+GYR - Többoldalú Munkavégzési megállapodás”-t nyilvántartja, amely a „KIF+GYR - Létesítési megállapodás”-hoz csatolandó és azzal együtt kezelendő.

Amennyiben a Használatba Vevő a GYR kivitelezésével – létesítésével, bővítésével, átépítésével és/vagy bontásával – harmadik személyt (kivitelezőt) bíz meg, akkor a Használatba Vevő kizárólagosan felelős azért, hogy az általa GYR kivitelezéssel kapcsolatos munkák elvégzésére igénybe vett harmadik személy megismerje a Szabályzat, valamint a biztonságos munkavégzésre vonatkozó egyéb szabályozások és rendelkezések előírásait. A Használatba Vevő az általa megbízott harmadik személy munkájáért úgy felel, mintha a munkát maga végezné.

1.2.11. GYR felszerelése

A GYR felszerelési műveletek kivitelezése előtt az érintett feleknek minden esetben közös organizációs bejárást kell tartaniuk, melynek során a munkavégzés által érintett KIF és/vagy KÖF szabadvezeték-hálózaton fel kell mérniük és jegyzőkönyvben rögzíteniük szükséges a tervezett munkavégzés munkabiztonsági kockázatait.

Az organizációs bejárást összehívása minden esetben a GYR kivitelezőjének feladata és felelőssége. A GYR felszereléséhez szükséges megállapodások felek általi aláírását követően a GYR kivitelezője gondoskodik az organizációs bejárást összehívásáról és lefolytatásáról, ennek érdekében előzetesen egyeztet a Használatba Adó illetékes területgazdájával.

A GYR felszerelés kivitelezésének összes költségét a Használatba Vevőt viseli. A GYR felszerelésének megkezdéséhez előzetesen az alábbi feltételek együttes teljesülése szükséges:

- Alkalmassá tett KIF és/vagy KÖF hálózat;
- Jóváhagyott GYR elhelyezési tervdokumentáció;
- Az adott munkára megkötött „KIF+GYR - Létesítési megállapodás”;

Dokumentum azonosító:	2214 00 F A 2023 A	Hatályba lépés időpontja:	2023.04.30. 41/112
OPUS TIGÁZ Zrt.	-	OPTESZ OPUS Zrt.	-
		OPUS TITÁSZ Zrt.	X
Szabályzat			

- Az adott munkára megkötött „KIF+GYR - Munkavégzési megállapodás” vagy „KIF+GYR - Többoldalú munkavégzési megállapodás”;
- Az adott munkára vonatkozó, a felek által tartandó közös organizációs bejárás;
- Amennyiben szükséges, a Használatba Vevő vagy az általa megbízott kivitelező a GYR kivitelezéséhez feszültségmentesítést igényel a „KIF+GYR - Munkavégzési megállapodás”-ban leírtaknak megfelelően, melynek költségei a megrendelő felet terhelik.

Amennyiben lehetőség van rá, a GYR kivitelezése a KIF és/vagy KÖF hálózat alkalmassá tételi munkáival összehangoltan – de csak azok elvégzése után –, azonos időpontban, közös feszültségmentesítés(ek) alatt is végezhető a minél kisebb mértékű fogyasztói zavartatás érdekében. A GYR kivitelezője ennek érdekében a „KIF+GYR - Létesítési megállapodás” megkötése előtt köteles egyeztetni az áramhálózati üzem kapcsolattartójával és az illetékes területgazdával. A felek a GYR kivitelezésének módját a „KIF+GYR - Létesítési megállapodás”-ban rögzítik.

A jóváhagyott GYR elhelyezési tervdokumentáció alapján lehetőség van a kivitelezés ütemekre bontására – pl. azok a hálózatrészek, ahol nincs szükség erősáramú alkalmassá tételi munkára, a kivitelezés során előre vehetők –, de ilyen esetben a kivitelezés egyes ütemeire külön-külön kell „KIF+GYR - Létesítési megállapodás”-t és „KIF+GYR - Munkavégzési megállapodás” kötni, és az ütemek elkészülési sorrendjében kell megtartani a GYR helyszíni műszaki szemléit.

A létesítendő – újként vagy meglévő átépítéseként felszerelendő – GYR mechanikai paramétereit nem haladhatják meg az 1.8.1.5. fejezet w) bekezdésében 1 db GYR-re előírt határértékeket.

Műszaki szempontból szabálytalanul – a műszaki előírások figyelmen kívül hagyásával, a jóváhagyott tervdokumentációknak nem megfelelően és a szükséges engedélyek, megállapodások nélkül –, valamint szabálytalan munkavégzéssel létesülő GYR esetén a Használatba Adó jogosult a kivitelezési munkák azonnali leállítására, és műszaki szabálytalanság esetén a Használatba Vevővel kötött hatályos „KIF+GYR - Együttműködési megállapodás” 13.2. és 13.2.3. pontjaiban leírt szankciót, munkavédelmi szabálytalanság esetén a 13.4. – 13.5. pontjaiban leírt szankciót alkalmazni a Használatba Vevővel szemben.

1.2.12. GYR áramütés elleni védelmi bekötése

A GYR villamosan vezető anyagot tartalmazó rögzítő szerelvényeinek és légvezetékeinek áramütés elleni védelmi bekötése az erősáramú hálózat áramütés elleni védelmi rendszerébe (egyenpotenciálra hozás) a GYR létesítési munkálatainak részét képezi, melyek teljes költségét a Használatba Vevő viseli.

Amennyiben meglévő, korábban létesült, villamosan vezető anyagot tartalmazó GYR esetében az áramütés elleni védelmi bekötés a GYR létesítése során elmaradt, és azt a szerződő felek bármelyike észleli, úgy annak kiépítését a Használatba Vevőnek saját észlelésétől, vagy a Használatba Adó írásbeli értesítésének kézhezvételétől számítottan haladéktalanul pótolnia kell.

Villamosan vezető anyagot nem tartalmazó, fémmentes optikai légvezeték létesítése esetén a FOR fém rögzítő szerelvényét – a hatályos **MSZ 151-8** szabvány előírásainak megfelelően – nem kell bekötni az erősáramú hálózat áramütés elleni védelmi rendszerébe.

Dokumentum azonosító:	2214 00 F A 2023 A	Hatályba lépés időpontja:	2023.04.30. 42/112
OPUS TIGÁZ Zrt.	-	OPTESZ OPUS Zrt.	-
		OPUS TITÁSZ Zrt.	X
Szabályzat			

A GYR vezetékének és fém rögzítő szerelvényeinek áramütés elleni védelmi bekötését (egyen potenciálra hozás) az **M-05 „KIF+GYR - GYR áramütés elleni védelmi bekötése”** szerint kell kialakítani, amely a GYR áramütés elleni védelmi bekötésére vonatkozó műszaki előírásokat és munkavégzési szabályokat is tartalmazza.

1.2.13. Üzemeltetési megállapodás

A KIF és/vagy KÖF hálózat oszlopain a GYR üzemeltetését csak olyan személyek végezhetik, akik megfelelnek és eleget tesznek a Használatba Adó munkabiztonsági előírásainak. A GYR üzemeltetése során betartandó munkavégzési szabályokat jelen Szabályzat 1.9. Munkavédelem című fejezete és a „KIF+GYR - Üzemeltetési megállapodás” tartalmazza.

A Használatba Adó Hálózati osztálya a GYR üzembe helyezését megelőzően, a létesítési munkák kivitelezésének időtartama alatt **FN-11 „KIF+GYR - Üzemeltetési megállapodás”**-t köt a Használatba Vevővel, mint a GYR leendő tulajdonosával és üzemben tartójával a GYR KIF és/vagy KÖF hálózat oszlopain történő üzemeltetése céljából. A „KIF+GYR - Üzemeltetési megállapodás”-t csak egyszer – az elsőként épülő közös oszlopsoros hálózat létesítése során – kell megkötni, valamint az üzemeltető személyében történő változáskor kell újrakötni (pl. tulajdonos váltáskor, amennyiben az új Használatba Vevő „KIF+GYR - Üzemeltetési megállapodással még nem rendelkezik).

Az áramhálózati üzem kapcsolattartója a megállapodás elkészítéséhez írásban (e-mail-ben) adatot szolgáltat a HO kapcsolattartója részére, aki az adatszolgáltatás beérkezését követően 8 napon belül elkészíti a „KIF+GYR - Üzemeltetési megállapodás”-t 2 példányban – a Használatba Vevő és a Használatba Adó részére – és cégszerűen aláírva megküldi aláírásra a Használatba Vevő részére. A mindkét fél által aláírt „KIF+GYR - Üzemeltetési megállapodás” érvényessége határozatlan időre szól.

A megállapodásban a felek a közös oszlopsoros hálózat üzemeltetési kérdéseit (tulajdonjogi határok, üzemeltetési hatáskör, éves előre tervezhető munkák, üzemzavar- és hibaelhárítás, munkavégzés feltételei és villamos biztonsági követelményei, feszültségmentesítés, eljárás baleset esetén, rongálások, káresetek stb.) rögzítik. A megállapodás hatálya a hozzá csatolt mellékletekben („Települések és kapcsolattartók”, „Bővítés”, illetve „Megszüntetés”) megnevezett településekre, illetve közös oszlopsoros hálózatokra terjed ki.

A HO kapcsolattartója a felek által aláírt „KIF+GYR - Üzemeltetési megállapodás”-t nyilvántartja, és aláírása után elektronikus formában (e-mail-ben) megküldi az illetékes áramhálózati üzem kapcsolattartója részére.

Az áramhálózati üzem kapcsolattartója a „KIF+GYR - Üzemeltetési megállapodás”-hoz kapcsolódó „Települések és kapcsolattartók-melléklet”-et és „Bővítés-melléklet”-et az 1.2.18. és 1.2.19. fejezetekben leírtak szerint készíti el és tartja nyilván.

Közös oszlopsoros hálózat megszüntetése esetén az áramhálózati üzem kapcsolattartója a „KIF+GYR - Üzemeltetési megállapodás”-hoz kapcsolódó „Megszüntetés-melléklet”-et az 1.2.20. fejezetben leírtak szerint készíti el és tartja nyilván.

Dokumentum azonosító:	2214 00 F A 2023 A	Hatályba lépés időpontja:	2023.04.30. 43/112
OPUS TIGÁZ Zrt.	-	OPTESZ OPUS Zrt.	-
		OPUS TITÁSZ Zrt.	X
Szabályzat			

1.2.14. Többoldalú Üzemeltetési megállapodás

Amennyiben a Használatba Vevő a KIF és/vagy KÖF hálózat tartószerkezetein elhelyezett GYR üzemeltetési munkáinak végzésére egy vagy több településen más személynek, alvállalkozónak ad megbízást, vagy a megbízott személyén változtatni kíván, akkor köteles szándékát előzetesen írásban jelezni a Használatba Adó Hálózati osztályánál.

Amennyiben a Használatba Adó a Használatba Vevő által megbízott személlyel szemben bármely, munkavégzéssel kapcsolatos ok miatt, kellő indokkal kifogást emel, és ezt a Használatba Vevővel írásban közli, úgy a Használatba Vevő a GYR üzemeltetésével más személyt megbízni köteles. Amennyiben a Használatba Vevő a GYR üzemeltetésével harmadik személyt bíz meg, akkor a Használatba Vevő kizárólagosan felelős azért, hogy az általa üzemeltetéssel kapcsolatos munkák elvégzésére igénybe vett más személy megismerje a Szabályzat, valamint a biztonságos munkavégzésre vonatkozó egyéb szabályozások és rendelkezések előírásait. A Használatba Vevő az általa megbízott üzemeltető munkájáért úgy felel, mintha a munkát maga végezné.

A Használatba Adó Hálózati osztálya a Használatba Vevő által megjelölt településekre vonatkozóan **FN-12 „KIF+GYR - Többoldalú Üzemeltetési megállapodás”**-t köt a Használatba Vevővel és az általa megbízott üzemeltetővel. Ezekre a településekre külön kétoldalú „KIF+GYR - Üzemeltetési megállapodás”-t nem kell kötni a Használatba Vevővel. A „KIF+GYR - Többoldalú Üzemeltetési megállapodás”-t minden egyes megbízott üzemeltetővel és a Használatba Vevővel csak egyszer – a Használatba Vevő írásbeli közlését követően – kell megkötni, illetve az üzemeltető személyében történő változáskor kell újrakötni.

A HO kapcsolattartója a Használatba Vevő írásbeli közlésének beérkezését követő 8 naptári napon belül elkészíti a „KIF+GYR - Többoldalú Üzemeltetési megállapodás”-t 3 példányban – a Használatba Vevő, az üzemeltető és a Használatba Adó részére – és cégszerűen aláírva megküldi aláírásra a Használatba Vevő és az üzemeltető részére. A mindhárom fél által aláírt „KIF+GYR - Többoldalú Üzemeltetési megállapodás” érvényessége határozatlan időre szól.

A „KIF+GYR - Többoldalú Üzemeltetési megállapodás”-ban a felek a létrejött közös oszlopsoros hálózat üzemeltetési kérdéseit (tulajdonjogi határok, üzemeltetési hatáskör, éves előre tervezhető munkák, üzemzavar- és hibaelhárítás, munkavégzés feltételei és villamos biztonsági követelményei, feszültségmentesítés, eljárás baleset esetén, rongálások, káresetek stb.) rögzítik. A megállapodás hatálya a hozzá csatolt mellékletekben („Települések és kapcsolattartók”, „Bővítés”, illetve „Megszüntetés”) megnevezett településekre, illetve közös oszlopsoros hálózatokra terjed ki.

A HO kapcsolattartója a felek által aláírt „KIF+GYR - Többoldalú Üzemeltetési megállapodás”-t nyilvántartja, és aláírása után elektronikus formában (e-mail-ben) megküldi az illetékes áramhálózati üzem kapcsolattartója részére.

Az áramhálózati üzem kapcsolattartója a „KIF+GYR - Többoldalú Üzemeltetési megállapodás”-hoz kapcsolódó „Települések és kapcsolattartók-melléklet”-et és „Bővítés-melléklet”-et az 1.2.18. és 1.2.19. fejezetekben leírtak szerint készíti el és tartja nyilván.

Dokumentum azonosító:	2214 00 F A 2023 A	Hatályba lépés időpontja:	2023.04.30. 44/112
OPUS TIGÁZ Zrt.	-	OPTESZ OPUS Zrt.	-
		OPUS TITÁSZ Zrt.	X
Szabályzat			

Közös oszlopsoros hálózat megszüntetése esetén az áramhálózati üzem kapcsolattartója a „KIF+GYR - Többoldalú Üzemeltetési megállapodás”-hoz kapcsolódó „Megszüntetés-melléklet”-et az 1.2.20. fejezetben leírtak szerint készíti el és tartja nyilván.

1.2.15. GYR műszaki szemléje

A GYR kivitelezésének befejezésekor a GYR kivitelezője írásban készre jelenti a munkát az illetékes területgazdának. A területgazda egyeztet az áramhálózati üzem kapcsolattartójával, és a készre jelentés beérkezését követő 8 naptári napon belül kezdeményezi a helyszíni műszaki szemle összehívását a létesítésben érdekelt feleknél, és lefolytatja az eljárást.

A műszaki szemle célja ellenőrizni, hogy a létesült GYR megfelel-e a GYR elhelyezési tervdokumentációban foglaltaknak és a jelen Szabályzatban leírt követelményeknek, valamint az ellenőrzés eredménye alapján az elkészült GYR minősítése, és megfelelés esetén üzembe helyezése.

Az elkészült GYR – amennyiben azzal szemben a Használatba Adó kifogást nem emel – az együttműködés szempontjából „megfelelt”-nek és üzembe helyezettnek minősül. Üzembe helyezés dátuma alatt a „megfelelt”-nek minősített műszaki szemle időpontja értendő, függetlenül a GYR hivatalos, Nemzeti Média- és Hírközlési Hatóság által lefolytatott használatbavételi eljárás időpontjától.

A területgazda az eljárás során a műszaki szemléről **FN-13 „KIF+GYR - Műszaki szemle jegyzőkönyv - Létesítés”**-t készít az alábbiak jelenlétében és aláírásával:

- GYR-tervező (a GYR elhelyezési tervdokumentáció készítője),
- Kivitelező (a GYR felszerelését végző kivitelező társaság),
- Használatba Vevő (mint a GYR tulajdonosa),
- Üzemeltető (a Használatba Vevő által megbízott alvállalkozó társaság, amennyiben a GYR-t nem a Használatba Vevő üzemelteti),
- Használatba Adó (területgazda és/vagy áramhálózati üzem kapcsolattartója).

A műszaki szemle jegyzőkönyvben az eljáráson résztvevő felek nyilatkoznak az elkészült GYR-rel és annak minősítésével kapcsolatban, valamint rögzítik a GYR villamosenergia-felhasználási helyeinek azonosító és teljesítmény adatait. A Használatba Vevő a felek által aláírt jegyzőkönyv birtokában kezdeményezheti a Használatba Adó illetékes ügyfélszolgálati irodájánál a GYR villamosenergia-felhasználási helyeinek bekapcsolását.

Amennyiben a műszaki szemle során az érintett felek szabványtalanságot vagy hiányosságot állapítanak meg, akkor a műszaki szemle „nem felelt meg” minősítést kap, és a Használatba Adó a GYR üzembe helyezéséhez, nyilvántartásba vételéhez, valamint a Nemzeti Média- és Hírközlési Hatóság részvételével történő hivatalos használatbavételéhez nem járul hozzá.

A hibák kijavítására, illetve a hiányosságok pótlására a felek határidőt és felelőst jelölnek meg a jegyzőkönyvben, a hiánypótlást követően pedig a területgazda újabb műszaki szemlét hív össze a fentieknek megfelelően.

Dokumentum azonosító:	2214 00 F A 2023 A	Hatályba lépés időpontja:	2023.04.30. 45/112
OPUS TIGÁZ Zrt.	-	OPTESZ OPUS Zrt.	-
		OPUS TITÁSZ Zrt.	X
Szabályzat			

A műszaki szemle résztvevői a jegyzőkönyvet aláírásukkal látják el. A jegyzőkönyvből az eljáráson résztvevő minden fél részére egy eredeti példányt kell biztosítani.

A műszaki szemle során átadás-átvételre kerülő dokumentációk:

Az eljárás keretében a GYR kivitelezője az alábbi dokumentációkat adja át a területgazda részére:

- egyeztetett és cégszerű aláírásával ellátott **megvalósulási rajzdokumentáció egy példányát**,
- a létesült közös oszlopsoros hálózatrészekről készült **FN-14 „KIF+GYR - Kimutatás táblázat - Létesítés”**, amely a nyilvántartáshoz és számlázáshoz elengedhetetlenül szükséges. Ennek átadása elektronikus úton is történhet.

A „KIF+GYR - Kimutatás táblázat - Létesítés” a létesült közös oszlopsoros hálózat műszaki adatait tartalmazza táblázatos formában, az alábbiak szerint:

- rajzsám (szelvéyszám),
- utca megnevezése,
- a GYR légvezeték típusa (koaxiális és/vagy optikai);
- az igénybe vett hálózati tartószerkezet feszültségszintje (hálózat típusa: KIF, KÖF+KIF, KÖF),
- az adott rajzon (szelvényen) jelölt, igénybe vett KIF és/vagy KÖF szabadvezeték-hálózat (oszlopszám: tól-ig),
- az adott rajzon (szelvényen) jelölt, igénybe vett oszlopok összesített darabszáma,
- az adott rajzon (szelvényen) jelölt, létesült közös oszlopsoros hálózat nyomvonalának összesített hossza kilométerben, három tizedesjegy pontossággal.

Rajzsám (szelvéyszám):	Utca neve:	GYR légvezeték típusa:	Hálózat típusa (KIF, KÖF+KIF, KÖF):	Oszlopszám (-tól, -ig):	Oszlop darabszám (db):	Hálózat hossza (km):
------------------------	------------	------------------------	-------------------------------------	-------------------------	------------------------	----------------------

A „KIF+GYR - Kimutatás táblázat - Létesítés” a megvalósult állapotnak megfelelően dokumentált közös oszlopsoros hálózatok műszaki és nyilvántartási adatait összesíti, mely a használatijog-díj számlázás alapját képezi.

A területgazda a műszaki szemlén készült, felek által aláírt „KIF+GYR - Műszaki szemle jegyzőkönyv - Létesítés”-t és az eljáráson a kivitelezőtől átvett „KIF+GYR - Kimutatás táblázat - Létesítés”-t az eljárást követő 3 naptári napon belül átadja az áramhálózati üzem kapcsolattartója részére nyilvántartás és további ügyintézés céljából.

A területgazda a műszaki szemlén a kivitelezőtől átvett, cégszerűen aláírt megvalósulási rajzdokumentációt átadja az áramhálózati üzem nyilvántartása részére, a nyilvántartási referens pedig nyilvántartja azt.

Az áramhálózati üzem kapcsolattartója a területgazdától átvett dokumentumokat nyilvántartja, és csatolja a „KIF+GYR - Létesítési megállapodás”-hoz, és a létesült GYR azonosító adatait rögzíti az általa vezetett elektronikus nyilvántartásba (üzemi betöltő táblázatba). A dokumentumok alapján elkészíti a „KIF+GYR - Üzemeltetési megállapodás Bővítés-melléklet”-et az 1.2.17. fejezetben leírtak szerint.

Dokumentum azonosító:	2214 00 F A 2023 A	Hatályba lépés időpontja:	2023.04.30. 46/112
OPUS TIGÁZ Zrt.	-	OPTESZ OPUS Zrt.	-
		OPUS TITÁSZ Zrt.	X
Szabályzat			

Az áramhálózati üzem kapcsolattartója a területgazdától történő átvétel napját követő 3 naptári napon belül a felek által aláírt „KIF+GYR - Műszaki szemle jegyzőkönyv - Létesítés”-t szkenneli, és elektronikus úton (e-mail-ben) megküldi a HO kapcsolattartója és a hálózati szolgáltatások referens részére az időarányos használatijog-díj számlázása céljából.

A hálózati szolgáltatások referens a kapott dokumentumok alapján elvégzi az időarányos használatijog-díj számlázását az 1.2.20. fejezetben leírtaknak megfelelően.

1.2.16. GYR villamosenergia-felhasználási helyeinek hálózatra csatlakoztatása

A GYR villamosenergia-felhasználási (vételezési) helyeit vagy méréssel, vagy mérés nélkül, a Használatba Adó által kiadott rendszerengedéllyel rendelkező OCSD-n keresztül kell csatlakoztatni a KIF elosztóhálózathoz.

1.2.16.1. Vételezés méréssel

A GYR villamosenergia-vételezési és mérési berendezéseit a KIF és/vagy KÖF hálózat tartószerkezeteitől függetlenül, a földre telepített, vagy idegen tulajdonú oszlopra szerelt, fogyasztásmérővel ellátott szekrényben kell elhelyezni, és a KIF elosztóhálózathoz földkábeles csatlakozó vezetéken keresztül, a hatályos **MSZ 447** szabvány előírásainak megfelelően kell csatlakoztatni.

Megjegyzés: Ezt a műszaki megoldást kell alkalmazni abban az esetben is, ha a GYR és annak villamos energiát igénylő berendezése nem a Használatba Adó hálózati tartószerkezetein kerül elhelyezésre, vagyis, amikor nem a jelen Szabályzat szerinti közös oszlopsoros kialakításról van szó.

1.2.16.2. Vételezés mérés nélkül, OCSD-n keresztül

A GYR villamosenergia-vételezési helyeinek mérés nélküli kialakítását a KIF és/vagy KÖF+KIF hálózat oszlopán elhelyezett, fix felhasználó oldali csatlakozást biztosító oszlopcsatlakozó dobozon, OCSD-n keresztül kell megvalósítani. Az OCSD egyfázisú hálózati berendezés, amely 1db beépített, egysarkú (fázis megszakító) kivitelű kismegszakítón keresztül biztosítja a GYR berendezéseinek villamosenergia-ellátását, illetve azok villamos leválasztását és zárlatvédelmét. Az OCSD belső része szigetelő burkolattal elzárt és a Használatba Adó üzemi személyzete által zárópecsételt, a Használatba Vevő számára csak a beépített kismegszakító kezelőgombja hozzáférhető és kezelhető.

Az oszlopokra kizárólag az **M-04 „KIF+GYR - Oszlopcsatlakozó doboz műszaki specifikáció”**-nak megfelelő, a Használatba Adó által a gyártó részére kiadott, érvényes rendszerengedéllyel (műszaki megfelelési nyilatkozattal) rendelkező OCSD szerelhető fel. A Használatba Vevő az OCSD-t a Használatba Adó által az OCSD-re kiadott rendszerengedéllyel rendelkező gyártó cégektől közvetlenül szerezheti be. A Használatba Adó áramhálózati üzemének illetékes kapcsolattartója a gyártó cégek kontaktszemélyeinek elérhetőségeit igény esetén a Használatba Vevő rendelkezésére bocsátja.

Az OCSD és a hozzá tartozó megtápláló, illetve elmenő vezetékek, valamint a szükséges áramkötő elemek a Használatba Vevő tulajdonát képezik, beszerzésük, oszlopra való fel- és leszerelésük,

Dokumentum azonosító:	2214 00 F A 2023 A	Hatályba lépés időpontja:	2023.04.30. 47/112
OPUS TIGÁZ Zrt.	-	OPTESZ OPUS Zrt.	-
		OPUS TITÁSZ Zrt.	X
Szabályzat			

illetve üzemeltetésük, bontásuk és áthelyezésük költségei a Használatba Vevőt, mint felhasználót terhelik.

A KIF elosztóhálózatra csatlakoztatáshoz szükséges áramkötő elemeknek műszakilag illeszkedniük kell az oszlopon rendelkezésre álló KIF elosztóhálózat áramvezetőihez, ezért a leágazó áramkötés szorítókra vonatkozó műszaki igényt – településenként, illetve megfelelő bontásban – előzetesen fel kell mérni. Figyelembe kell venni, hogy a hálózati PEN-vezetőről két vezetőt kell indítani. A hálózatra való csatlakoztatáshoz csak a Használatba Adó által elfogadott áramkötés szorító típusok alkalmazhatók, ezért erre vonatkozóan műszaki egyeztetés szükséges az illetékes áramhálózati üzemmel, amennyiben a műszaki igényt nem a Használatba Adó méri fel és határozza meg. A Használatba Adó áramhálózati üzeme a felmérést a Használatba Vevő írásbeli megbízása alapján, díj ellenében vállalja és elvégzi. A vállalási díjat a Használatba Vevőnek az illetékes áramhálózati üzemmel kell egyeztetnie (kiszállás + kilométer + munkaóra).

A Használatba Adói tulajdonú KIF elosztóhálózat és a felhasználói tulajdonú OCSD tulajdoni határát, a csatlakozási pontot a Használatba Vevői tulajdonú betápláló vezeték KIF elosztóhálózatra szerelt leágazó áramkötő elemei képezik (a Hálózati Csatlakozási Szerződésnek és a Hálózathasználati Szerződésnek megfelelően).

Az OCSD-be szerelt kismegszakító a Használatba Adó tulajdonát képezi, a Használatba Adó ezt saját költségén biztosítja és szereli be az OCSD-be a doboz KIF elosztóhálózatra csatlakoztatásakor, a Használatba Vevő előzetesen írásban beadott igénybejelentése (típus, érték, darabszám) alapján. Az OCSD-be szerelendő kismegszakító „C” típusú és legfeljebb 6 A névleges áramerősség-értékű lehet. Ennél nagyobb csatlakozási áramerősség-igény esetén fogyasztásmérés kialakítása szükséges a fentebb leírt módon. A Használatba Vevőnek csatlakozási díjat csatlakozási pontonként 32 A-ig nem kell fizetnie.

A szükséges igények felmérése alapján, és a felek által aláírt „KIF+GYR - Műszaki szemle jegyzőkönyv” birtokában a Használatba Vevőnek a villamosenergia-felhasználási helyek bekapcsolása érdekében felhasználási helyenként kell benyújtania az igénybejelentőt a Használatba Adó illetékes ügyfélszolgálati irodájában, legfeljebb 6 A névleges áramerősség-igény megjelölésével.

A kezelési határt az OCSD-be szerelt kismegszakító képezi. A Használatba Vevő csak a kismegszakító kezelőgombjának kezelésére jogosult, a kismegszakító szerelését, cseréjét, a csatlakozó vezeték bontását nem végezheti, a Használatba Adó üzemi személyzete által plombált részt nem nyithatja ki.

1.2.16.3. OCSD felszerelése és bontása

Az OCSD-t a KIF és/vagy KÖF+KIF hálózat oszlopán úgy kell elhelyezni, hogy a doboz alsó éle a talajszinttől mért legalább **3,5 méter** magasságban, felső éle pedig szigetelt szabadvezetékes hálózat esetén a legközelebbi (általában a legalsó) áramvezető alatt legalább **0,6 méterre**, csupasz szabadvezetékes hálózat esetén a legközelebbi áramvezető alatt legalább **0,9 méterre** legyen.

Dokumentum azonosító:	2214 00 F A 2023 A	Hatályba lépés időpontja:	2023.04.30. 48/112
OPUS TIGÁZ Zrt.	-	OPTESZ OPUS Zrt.	-
		OPUS TITÁSZ Zrt.	X
Szabályzat			

Egy oszlopon rendszerenként legfeljebb 1 db OCSD helyezhető el, melyet az oszlopon úgy kell elhelyezni, hogy az a GYR berendezései, elemei fölé kerüljön. Több OCSD esetén a dobozok között legalább **0,15 méter** szabad helyet kell biztosítani az oszlopon.

Az OCSD-t acélszalagos rögzítési rendszer alkalmazásával kell az oszlopra erősíteni. Követelmény, hogy áttört gerincű vasbeton oszlopok áttörésénél az oszlopot szalaggal körbefogni nem szabad, a szalagot az áttörésen kell keresztülvezetni.

Az OCSD áramütés elleni védelmének kialakítására vonatkozó előírást az **M-04 „KIF+GYR - Oszlopcsatlakozó doboz műszaki specifikáció”** tartalmazza.

Az I. áramütés elleni védelmi osztályú OCSD és a GYR egyéb, villamosan vezető anyagú szerkezeteinek erősáramú hálózat áramütés elleni védelmi rendszerébe történő bekötésének (egyenpotenciálra hozás) költségeit a Használatba Vevő viseli. A Használatba Vevő köteles gondoskodni róla, hogy az OCSD és a GYR egyéb fém szerkezetei az áramütés elleni védelmi bekötés munkamenetének elvégzéséhez előzetesen előkészítve – kellő hosszúságú AASC 25 mm² védővezetővel és megfelelő kötőelemmel ellátva – kerüljenek felszerelésre a KIF és/vagy KÖF+KIF hálózat oszlopaira.

Az OCSD felszerelése előtt tartandó közös organizációs bejárás on a feleknek minden esetben fel kell mérniük a munkavégzés által érintett KIF és/vagy KÖF+KIF szabadvezeték-hálózatot, és írásban rögzíteniük szükséges a munkavégzés kockázatait.

Amennyiben a Használatba Vevő, vagy az általa megbízott kivitelező és üzemeltető munkát végző személyei rendelkeznek a KIF és/vagy KÖF+KIF szabadvezeték-hálózat oszlopain munkavégzésre feljogosító, érvényes igazolvánnyal, de nem felelnek meg az 1.9.1.1. fejezetben leírt KIF FAM munkavégzés követelményeinek, akkor acélszalagos rögzítési rendszer alkalmazása esetén az OCSD felszerelése KIF és/vagy KÖF+KIF csupasz szabadvezeték-hálózat tartószerkezetére csak a KIF és/vagy KÖF hálózat szabályszerű feszültségmentesítése után végezhető el. Amennyiben a Használatba Vevő, vagy az általa megbízott kivitelező és üzemeltető munkát végző személyei megfelelnek az 1.9.1.1. fejezetben leírt KIF FAM munkavégzés követelményeinek, akkor az OCSD felszerelése a KIF csupasz szabadvezeték-hálózat tartószerkezetére FAM munkavégzéssel történhet.

KIF szigetelt szabadvezeték-hálózat esetén, amennyiben a Használatba Vevő, vagy az általa megbízott kivitelező és üzemeltető munkát végző személyei rendelkeznek a KIF szabadvezeték-hálózat oszlopain munkavégzésre feljogosító, érvényes igazolvánnyal, de nem felelnek meg az 1.9.1.1. fejezetben leírt KIF FAM munkavégzés követelményeinek, és az organizációs bejárás on a felek megállapítják, hogy az érintett hálózatszakaszon nincsenek a munkavégzésre veszélyt jelentő, szabadon álló vezetékreszek, szigeteletlen csatlakozási pontok, kötőelemek, lelógó vezetékvégek stb., akkor az OCSD felszerelése a KIF szigetelt szabadvezeték-hálózat feszültségmentesítése nélkül elvégezhető.

Amennyiben az organizációs bejárás során a felek azt állapítják meg, hogy a KIF szigetelt szabadvezeték-hálózat on a munkavégzésre veszélyt jelentő, szabadon álló vezetékreszek, csatlakozási pontok, kötőelemek, lelógó vezetékvégek stb. található k, akkor

Dokumentum azonosító:	2214 00 F A 2023 A	Hatályba lépés időpontja:	2023.04.30. 49/112
OPUS TIGÁZ Zrt.	-	OPTESZ OPUS Zrt.	-
		OPUS TITÁSZ Zrt.	X
Szabályzat			

- az érintett KIF szigetelt szabadvezeték-hálózat feszültségmentesítése szükséges az OCSD felszerelése előtt, vagy
- feszültség alatt lévő KIF szigetelt szabadvezeték-hálózaton az OCSD felszerelését csak az 1.9.1.1. fejezetben leírt KIF FAM munkavégzés követelményeinek megfelelő kivitelező végezheti el.

Az OCSD esetleges megszüntetési igénye esetén a megtápláló vezeték KIF elosztóhálózatról való bontását, a plombált rész kinyitását, az OCSD-hez csatlakozó vezetékek bontását, a kismegszakító kiszerezését és az OCSD leszerelését a Használatba Vevő illetékes áramhálózati üzemhez előzetesen benyújtott írásbeli igénybejelentése alapján a Használatba Adó üzemi személyzete végzi, melynek költségeit a Használatba Vevő viseli.

1.2.16.4. GYR villamosenergia-felhasználási helyeinek KIF elosztóhálózatra csatlakoztatása, igénybejelentés

A GYR villamosenergia-felhasználási helyeinek KIF elosztóhálózatra csatlakoztatása érdekében a Használatba Vevő az alábbiak szerint jár el.

- A Használatba Vevő a GYR „megfelelt”-nek minősített helyszíni műszaki szemlét követően, minden felhasználási helyre külön a „**2210_00_F_A Áram új ügyfél bekapcsolása - Szabályzat**” 10. számú melléklete szerinti **2210_00_F_A_FN-10 „GYR/FOR/RHR/TFR hálózatra csatlakoztatása - Igénybejelentő”**-t nyújt be a Használatba Adó illetékes ügyfélszolgálati irodájánál, abban felsorolva az alábbi adatokat:
 - a felhasználási helyek azonosító adatait (utca, oszlopszám vagy házsám),
 - a felhasználási helyek villamosenergia-ellátásának módját: méréssel vagy mérés nélkül,
 - a felhasználási helyek csatlakozási teljesítményét az első túláram-védelmi készülék (kismegszakító) névleges áramértéke és típusa függvényében,
 - mérés nélküli esetben a GYR OCSD-hez csatlakozó villamos berendezésének névleges teljesítményét a gyártó által kiadott műbizonylat alapján,
 - mérés nélküli esetben az OCSD-kbe szerelendő kismegszakító típusát, névleges értékét, szükséges darabszámát.
- A Használatba Vevő az igénybejelentőhöz mellékeli továbbá a GYR műszaki szemléről készült, felek által aláírt „KIF+GYR - Műszaki szemle jegyzőkönyv” másolatát, igazolva, hogy a GYR felszerelését a Használatba Adó illetékes áramhálózati üzem ellenőrizte, „megfelelt”-nek minősítette, és az üzembe helyezéséhez hozzájárult.
- Az ÜS a Használatba Vevő igénybejelentése alapján az új felhasználási helyek KIF elosztóhálózatra csatlakoztatása esetén alkalmazott eljárásrend szerint jár el.
- Az ÜS minden egyes felhasználási helyre vonatkozóan megköti a Használatba Vevővel a szükséges szerződéseket:
 - Hálózati Csatlakozási Szerződés,
 - Hálózathasználati Szerződés,
 - Egyetemes Szolgáltatási Szerződés,
 - versenypiaci felhasználó esetén Villamosenergia-vásárlási Szerződés (a választott villamosenergia-kereskedővel kell megkötni).

A GYR villamosenergia-felhasználási helyeit az új felhasználási hely csatlakoztatásának folyamata alapján a Használatba Adó illetékes áramhálózati üzemének üzemeltető személyzete díjmentesen

Dokumentum azonosító:	2214 00 F A 2023 A	Hatályba lépés időpontja:	2023.04.30. 50/112
OPUS TIGÁZ Zrt.	-	OPTESZ OPUS Zrt.	-
		OPUS TITÁSZ Zrt.	X
Szabályzat			

csatlakoztatja a KIF elosztóhálózatra. Ennek során a Használatba Vevő által előzetesen felszerelt és előkészített OCSD-kbe beszereli a Használatba Vevő által előzetesen írásban megrendelt darabszámú, megadott típusú és áramerősség-értékű kismegszakítót, és ahhoz csatlakoztatja az OCSD-ben lévő sorkapocsba bekötött, a GYR villamos berendezéseit megtápláló elmenő vezetékeket. A munkaművelet végén az OCSD belső szigetelő burkolatát rögzíti és zárópecsételi.

1.2.16.5. A vételezett villamos energia elszámolása

Az ÜS részéről az elfogyasztott villamosenergia-mennyiség elszámolása a Használatba Vevővel megkötött hálózathasználati- és villamosenergia-vásárlási szerződések alapján történik. Az elszámolás az alkalmazott műszaki megoldástól függően az alábbi módokon, csatlakozási pontonként történik, az összevonás nem támogatott.

- Amennyiben a felhasználói villamos berendezés a KIF elosztóhálózatra fogyasztásmérőn keresztül csatlakozik, az elszámolás a villamos berendezés mért fogyasztása alapján történik.
- Amennyiben a felhasználói villamos berendezés a KIF elosztóhálózatra fogyasztásmérő nélkül, OCSD-n keresztül csatlakozik, legfeljebb 6 A névleges áramerősség-igény mellett:
 - A gyártó által kiadott műbizonylat esetén az elszámolás a csatlakozó villamos berendezés műbizonylat szerinti névleges teljesítményének és üzemidejének (folyamatos üzem) szorzata alapján történik.
 - Amennyiben a csatlakozó villamos berendezés nem rendelkezik a gyártó által kiadott műbizonylattal, vagy változó teljesítményű, akkor az elszámolás az első túláramvédelmi eszköz (beépített kismegszakító) névleges áramerősség-értékéből számolt teljesítmény és az üzemidő (folyamatos üzem) szorzata alapján történik.

1.2.17. Üzemeltetési megállapodás Bővítés-melléklet

A GYR építése, bővítése során létesülő új közös oszlopsoros hálózatokat – amennyiben azok műszaki szemléje megfelelnek minősül – a megállapodó felek áramhálózati üzemenként sorszámozott **FN-15** „KIF+GYR - Üzemeltetési megállapodás Bővítés-melléklet” használatával a „KIF+GYR - Üzemeltetési megállapodás” hatálya alá helyezik. A Használatba Adó működési területén belüli azonosítás érdekében a sorszám előtt fel kell tüntetni az illetékes áramhálózati üzem azonosító betűjelét (pl. Db.-1.). A „Bővítés-melléklet” a létesítmény pontos helyét, megnevezését, a tervezéssel kapcsolatos adatokat, üzembe helyezésének időpontját, műszaki adatait tartalmazza, és egyúttal a nyilvántartás, valamint a számlázás alapját is képezi.

Az áramhálózati üzem kapcsolattartója a területgazdától megkapott „KIF+GYR - Műszaki szemle jegyzőkönyv - Létesítés” és „KIF+GYR - Kimutatás táblázat - Létesítés” összesített adatai alapján, a GYR műszaki szemlét követő 8 naptári napon belül elkészíti a „KIF+GYR - Üzemeltetési megállapodás Bővítés-melléklet”-et 2 példányban – a Használatba Vevő és Használatba Adó részére –, és cégszerűen aláírva megküldi aláírásra a Használatba Vevő részére. A melléklet a „KIF+GYR - Üzemeltetési megállapodás”-hoz csatolandó és azzal együtt kezelendő. A mindkét fél által aláírt „KIF+GYR - Üzemeltetési megállapodás Bővítés-melléklet” érvényessége határozatlan időre szól.

Az áramhálózati üzem kapcsolattartója a felek által aláírt „KIF+GYR - Üzemeltetési megállapodás Bővítés-melléklet” eredeti példányát nyilvántartja, a kézhezvételt követő 8 naptári napon belül szkenneli, és a másolati példányt elektronikus úton (e-mail-ben) megküldi a HO kapcsolattartója

Dokumentum azonosító:	2214 00 F A 2023 A	Hatályba lépés időpontja:	2023.04.30. 51/112
OPUS TIGÁZ Zrt.	-	OPTESZ OPUS Zrt.	-
		OPUS TITÁSZ Zrt.	X
Szabályzat			

részére, aki azt nyilvántartja, csatolja a „KIF+GYR - Üzemeltetési megállapodás”-hoz, és a létesült GYR azonosító adatait rögzíti az általa vezetett elektronikus nyilvántartásba.

1.2.18. Üzemeltetési megállapodás Települések és kapcsolattartók-melléklet

A Használatba Adó illetékes áramhálózati üzeme és a Használatba Vevő a „KIF+GYR - Üzemeltetési megállapodás” hatálya alá tartozó települések neveit – ahol a Használatba Vevő GYR-t üzemeltet – és a közös oszlopsoros üzemeltetésben az érintett településeken kapcsolattartó szerepet betöltő munkatársaik elérhetőségét az áramhálózati üzemenként sorszámozott **FN-16 „KIF+GYR - Üzemeltetési megállapodás Települések és kapcsolattartók-melléklet”**-ben rögzítik, amely a „KIF+GYR - Üzemeltetési megállapodás” mellékletét képezi.

Az áramhálózati üzem kapcsolattartója – a Használatba Vevővel előzetesen egyeztetve – a GYR műszaki szemléjét követő 8 naptári napon belül elkészíti a „KIF+GYR - Üzemeltetési megállapodás Települések és kapcsolattartók-melléklet”-et 2 példányban – a Használatba Vevő és a Használatba Adó részére –, és cégszerűen aláírva, a „KIF+GYR - Üzemeltetési megállapodás Bővítés-melléklet”-tel együtt aláírásra megküldi a Használatba Vevő részére. A melléklet a „KIF+GYR - Üzemeltetési megállapodás”-hoz csatolandó és azzal együtt kezelendő. A mindkét fél által aláírt „KIF+GYR - Üzemeltetési megállapodás Települések és kapcsolattartók-melléklet” érvényessége határozatlan időre szól.

Amennyiben a GYR üzemeltetését nem a Használatba Vevő, hanem az általa megbízott üzemeltető végzi, akkor a „KIF+GYR - Üzemeltetési megállapodás Települések és kapcsolattartók-melléklet”-ben az üzemeltető adott településeken illetékes kapcsolattartóinak elérhetőségét is rögzíteni kell. A melléklet tartalmazza azoknak a településeknek a neveit, melyekre a „KIF+GYR - Üzemeltetési megállapodás” hatálya kiterjed, másrészt rögzíti a felek részéről az egyes településeken illetékes kapcsolattartók elérhetőségeit.

Az áramhálózati üzem kapcsolattartója a felek által aláírt „KIF+GYR - Üzemeltetési megállapodás Települések és kapcsolattartók-melléklet” eredeti példányát nyilvántartja, a kézhezvételt követő 8 naptári napon belül szkenneli, és a másolati példányt elektronikus úton (e-mail-ben) megküldi a HO kapcsolattartója részére, aki azt nyilvántartja, és csatolja a „KIF+GYR - Üzemeltetési megállapodás”-hoz.

1.2.19. Üzemeltetési megállapodás Megszüntetés-melléklet

Közös oszlopsoros hálózat megszűnésekor, a GYR maradéktalan eltávolítását követően a felek az 1.6. fejezetben leírtaknak megfelelően járnak el, és a megszüntetendő közös oszlopsoros hálózatot az áramhálózati üzemenként sorszámozott **FN-17 „KIF+GYR - Üzemeltetési megállapodás Megszüntetés-melléklet”** használatával vonják ki a „KIF+GYR - Üzemeltetési megállapodás” és a használatijog-díj számlázás hatálya alól.

Az áramhálózati üzem kapcsolattartója a GYR leszerelésének műszaki szemléjét követően 8 naptári napon belül elkészíti a „KIF+GYR - Üzemeltetési megállapodás Megszüntetés-melléklet”-et 2 példányban – a Használatba Vevő és a Használatba Adó részére – és cégszerűen aláírva megküldi aláírásra a Használatba Vevő részére.

Dokumentum azonosító:	2214 00 F A 2023 A	Hatályba lépés időpontja:	2023.04.30. 52/112
OPUS TIGÁZ Zrt.	-	OPTESZ OPUS Zrt.	-
		OPUS TITÁSZ Zrt.	X
Szabályzat			

Az áramhálózati üzem kapcsolattartója a felek által aláírt „KIF+GYR - Üzemeltetési megállapodás Megszüntetés-melléklet” eredeti példányát nyilvántartja, a kézhezvételt követő 8 naptári napon belül szkenneli, és a másolati példányt elektronikus úton (e-mail-ben) megküldi a HO kapcsolattartója részére, aki azt nyilvántartja, csatolja a „KIF+GYR - Üzemeltetési megállapodás”-hoz, és a megszünt GYR azonosító adatait kivezeti a nyilvántartásból.

1.2.20. Időarányos használatijog-díj számlázása

Az elkészült közös oszlopsoros hálózatok esetében a Használatba Vevő, mint a GYR tulajdonosa, a GYR üzembe helyezését – a felek által megkeletnek minősített közös helyszíni műszaki szemlét – követő hó első napjától a tárgyév utolsó napjáig tartó időszakra, egy összegben, időarányosan megállapított használatijog-díjat fizet a Használatba Adó számlája alapján, a létesült közös oszlopsoros hálózat nyomvonalhosszának megfelelően – azzal egyenesen arányos mértékben –, a „KIF+GYR - Együttműködési megállapodás” 10.2. pontjában leírt számítási mód szerint.

Az időarányos használatijog-díj számlázása a HO Működés támogató szakterületénél történik. A hálózati szolgáltatások referens a területgazdától kapott – a GYR kivitelezőtől a műszaki szemle során átvett – „KIF+GYR - Műszaki szemle jegyzőkönyv - Létesítés” nyilvántartási adatai alapján, a GYR műszaki szemlét követően 15 naptári napon belül, a tárgyévre vonatkozó időarányos használatijog-díj számlázásához elkészíti a **számlázhatósági bizonylatot** (az érvényben lévő minta alapján) és az **FN-18 „KIF+GYR - Számlakísérő levél időarányos használatijog-díjhoz”** levelet a „KIF+GYR - Együttműködési megállapodás” 10.2. pontjában leírt számítási mód alapján, és azok aláírt, elektronikus másolatát e-mail-ben megküldi a kimenő számlakezelési referens részére, a számla elkészítése céljából.

Amennyiben a műszaki szemle időpontja december hónapra esik, a Használatba Adó a létesült GYR után a tárgyévre nem számláz időarányos használatijog-díjat a Használatba Vevő részére.

A Használatba Vevő az időarányos használatijog-díjat a „KIF+GYR - Együttműködési megállapodás” 10.2. pontjában leírtak szerint fizeti meg a Használatba Adó részére.

1.2.21. Éves használatijog-díj számlázása

A felek a használatijog-díj számlázása tekintetében a hatályos ÁFA törvény (**2007. évi CXXVII. törvény az általános forgalmi adóról**) 58. §-a szerinti, határozott időre szóló (időszakonkénti) elszámolásban állapodnak meg. A GYR műszaki szemlét követő év első napjától kezdődően a Használatba Vevő – mint a GYR tulajdonosa – a Használatba Adó számlája alapján éves használatijog-díjat fizet a Használatba Adó részére a meglévő közös oszlopsoros hálózat nyomvonalhossza alapján – azzal egyenesen arányos mértékben –, melyet a Használatba Adó két részletben, az év I. és II. félévére megbontva számláz a Használatba Vevő részére a „KIF+GYR - Együttműködési megállapodás” 10.2. pontjában leírt számítási mód szerint. A Használatba Adó a használatijog-díjról szóló számláit a félévekre utólag, június és december hónapokban küldi meg a Használatba Vevő részére.

Az éves használatijog-díj számlázása a HO Működés támogató szakterületénél történik. A hálózati szolgáltatások referens a HO kapcsolattartójának adatszolgáltatása alapján a tárgyévre vonatkozó

Dokumentum azonosító:	2214 00 F A 2023 A	Hatályba lépés időpontja:	2023.04.30.	53/112	
OPUS TIGÁZ Zrt.	-	OPTESZ OPUS Zrt.	-	OPUS TITÁSZ Zrt.	X
Szabályzat					

éves használatijog-díj számlájához elkészíti a **számlázhatósági bizonylatot** (az érvényben lévő minta alapján) és **FN-19 „KIF+GYR - Számlakísérő levél éves használatijog-díjhoz”** levelet a „KIF+GYR - Együttműködési megállapodás” 10.2. pontjában leírt számítási mód alapján, és azok aláírt, elektronikus másolatát e-mail-ben megküldi a kimenő számlakezelési referens részére, a számla elkészítése céljából. A számlázhatósági bizonylatok és számlarészletező levelek megküldési határideje: június 30. és december közepe (a konkrét dátumot minden évben előzetesen a Számviteli osztály határozza meg).

Azoknak a Használatba Vevőknek, akik a Használatba Adó működési területén belül két vagy több áramhálózati üzem területén is üzemeltetnek GYR-t a KIF és/vagy KÖF hálózat oszlopsorán, a HO hálózati szolgáltatások referense az egyes üzemek adott Használatba Vevőre vonatkozó számlázási adatait összesítetten tartalmazó, 1 db számlázhatósági bizonylatot és számlakísérő levelet készít, és annak aláírt, elektronikus másolatát e-mail-ben megküldi a kimenő számlakezelési referens részére, a számla elkészítése céljából.

A Használatba Vevő az éves használatijog-díjat a „KIF+GYR - Együttműködési megállapodás” 10.2. pontjában leírtak szerint fizeti meg a Használatba Adó részére.

1.2.22. GYR hivatalos használatbavételi eljárása

A GYR hivatalos, az érintett szakhatóság (Nemzeti Média- és Hírközlési Hatóság), közműtulajdonosok és -üzemeltetők részvételével történő használatbavételi eljárására a Használatba Adó illetékesét (területgazda és/vagy az áramhálózati üzem kapcsolattartója) a Használatba Vevő köteles meghívni.

A GYR használatbavételi eljárásán a Használatba Adó hozzájárulásának előfeltétele, hogy a Használatba Vevő érvényes „KIF+GYR - Üzemeltetési megállapodás”-sal rendelkezzen a „KIF+GYR - Létesítési megállapodás”-ban megjelölt közös oszlopsoros hálózatra vonatkozóan, és a létesült GYR műszaki szemléje „megfelelt” minősítéssel rendelkezzen, vagyis a Használatba Adó ne emeljen kifogást a létesült GYR-rel szemben.

1.2.23. Megállapodás a használatijog-díj fizetési feltételeinek módosításáról

A Használatba Vevő és az általa megbízott üzemeltető közös írásbeli kérelme alapján lehetőség van arra, hogy a felek a „KIF+GYR - Együttműködési megállapodás” díjfizetésre vonatkozó előírásainak módosítását kérik a Használatba Adótól a tekintetben, ha egy vagy több település esetében a használatijog-díj fizetését az üzemeltető vállalja a Használatba Vevő helyett, annak megbízása alapján. A Használatba Vevő a módosítási igényét írásban köteles benyújtani a Használatba Adó Hálózati osztályánál az érintett települések felsorolásával és a fizető fél megnevezésével és szerződéses adataival (cégnév, székhely, adószám, cégjegyzékszám).

A Használatba Adó a használatijog-díj fizetési feltételeinek módosításáról többoldalú **FN-20 „KIF+GYR - Megállapodás használatijog-díj fizetési feltételeinek módosításáról”** szerződést köt a Használatba Vevővel és az általa megbízott üzemeltetővel (fizetővel).

Dokumentum azonosító:	2214 00 F A 2023 A	Hatályba lépés időpontja:	2023.04.30. 54/112
OPUS TIGÁZ Zrt.	-	OPTESZ OPUS Zrt.	-
		OPUS TITÁSZ Zrt.	X
Szabályzat			

A HO kapcsolattartója a Használatba Vevő írásbeli kérelmének beérkezését követő 8 naptári napon belül elkészíti a megállapodást 3 példányban – a Használatba Vevő, a fizető fél és a Használatba Adó részére – és cégszerűen aláírva megküldi aláírásra a Használatba Vevő és a fizető fél részére.

A HO kapcsolattartója a felek által aláírt „KIF+GYR – Megállapodás használatijog-díj fizetési feltételeinek módosításáról” szerződést nyilvántartja, és csatolja a „KIF+GYR - Együttműködési megállapodás”-hoz.

1.3. GYR átépítése és bővítése

A Használatba Vevő a KIF és/vagy KÖF hálózat oszlopain elhelyezett GYR-re vonatkozó átépítési (korszerűsítési), vagy bővítési igényét minden esetben írásban köteles jelezni a Használatba Adó illetékes áramhálózati üzeménél az igénybejelentésre vonatkozó tartalmi követelményeknek megfelelően (lásd: 1.2.1. fejezet).

1.3.1. GYR átépítése

Meglévő GYR átépítésének az a munka minősül, melynek során a Használatba Vevő a Használatba Adó KIF és/vagy KÖF hálózatának tartószerkezetein új GYR nyomvonalat nem létesít, illetve új – addig nem használt – oszlopot nem vesz igénybe, csak a meglévő GYR vezetéseket, kezelési helyeit, rögzítő szerelvényeit stb. cseréli, korszerűsíti.

Meglévő GYR átépítése során a felek az 1.2. fejezet alapján, az új GYR létesítésének ügyrendje és szabályai szerint járnak el, ideértve az igénybejelentés, tájékoztatás, tervezés, kivitelezés, üzembe helyezés és díjfizetés 1.2. fejezetben leírt lépéseit.

A Használatba Vevőnek meglévő GYR átépítésekor – a tervezés és kivitelezés során – a hatályos Szabályzat műszaki és technológiai előírásait kell betartania és alkalmaznia (1.8. Műszaki és technológiai előírások című fejezet). Az átépítés során létesülő új GYR-re az átépítéskor hatályos Szabályzat műszaki előírásai érvényesek és vonatkoznak. Az átépítés során létesülő új GYR-re – amennyiben az megfelel az alábbi a) – d) bekezdésekben leírtaknak, és az átépítést követően is 1 db GYR-nek minősül – a Használatba Adó használatijog-díj fizetés szempontjából a meglévő (átépítendő) GYR-re vonatkozó díjtételt érvényesíti továbbra is.

GYR átépítésekor az alábbi feltételek együttes teljesülése esetén a meglévő (átépítendő) és az új (létesítendő) GYR továbbra is 1 db GYR-nek minősül.

- a) Átépítés során a Használatba Vevő a KIF és/vagy KÖF hálózaton meglévő GYR vezetéseket, kezelési helyet, rögzítő szerelvényeit stb. átépíti, de új GYR nyomvonalat nem létesít, illetve új – addig nem használt – oszlopot nem vesz igénybe.
- b) Átépítés során a meglévő (átépítendő) és az új (létesítendő) GYR azonos tulajdonban, a Használatba Vevő tulajdonában van, illetve marad, és az új GYR felszerelése kezdetének tervezett napja („KIF+GYR - Létesítési megállapodás” szerint) és a meglévő GYR összes elemének (légvezetékek, rögzítő szerelvények, berendezések stb.) eltávolítása befejezésének napja („KIF+GYR - Műszaki szemle jegyzőkönyv” dátuma) között legfeljebb 6 hónap telik el, és ezen időszak végéig a Használatba Vevő az átépítendő GYR-t maradéktalanul eltávolítja az

Dokumentum azonosító:	2214 00 F A 2023 A	Hatályba lépés időpontja:	2023.04.30. 55/112
OPUS TIGÁZ Zrt.	-	OPTESZ OPUS Zrt.	-
		OPUS TITÁSZ Zrt.	X
Szabályzat			

oszlopsorról, vagy annak vezetéket és tartószelvényeit úgy használja fel az új GYR tartására és rögzítésére, hogy az ily módon együttesen létrejövő GYR megfeleljen az 1 db GYR 1.8.1.5. fejezet w) bekezdésében meghatározott követelményének.

Amennyiben az átépítés során a meglévő GYR tartószelvényei nem kerülnek felhasználásra az új (létesítendő) GYR rögzítéséhez, akkor az új GYR tartószelvényeit közvetlenül a meglévő GYR tartószelvényei alá, vagy ha a meglévő tartószelvény erősáramú vezetékektől mért távolsága nagyobb, mint az előírt védőtávolság, akkor közvetlenül a meglévő GYR tartószelvényei fölé kell felszerelni.

Az átépítés legfeljebb 6 hónapos időtartamát a Használatba Vevő köteles úgy megválasztani, hogy az az adott év február 1-jétől november 30-ig tartó időszakba essen. Amennyiben az átépítés olyan mértékű, hogy az érintett terület átépítése a legfeljebb 6 hónapos időtartam alatt nem végezhető el, akkor a Használatba Vevő az átépítést köteles olyan nagyságú területekre, ütemekre bontani, amelyeknek megvalósítása a legfeljebb 6 hónapos időtartam biztonsággal tartható. Ilyen esetben az egyes ütemek létesítését és műszaki szemlét külön-külön kell dokumentálni.

- c) Amennyiben az átépítés során a meglévő GYR vezetéke és tartószelvényei nem kerülnek elbontásra, hanem az új GYR tartását és rögzítését szolgálják, akkor a Használatba Vevő az új GYR vezeték (pl. optikai légkábel) úgy kötegelje a meglévő GYR vezetékéhez, hogy az új GYR vezeték tartását és rögzítését a meglévő GYR vezeték tartószála vagy sodronya, valamint tartószelvényei biztosítsák a kötegelés révén, vagyis az új GYR vezeték nem lehet külön, önállóan lefeszítve az oszlopon.
- d) Az átépítés következtében létrejövő GYR mechanikai paraméterei (vezetékkegél átmérő, fajlagos tömeg, üzemi húzóerő) nem haladhatják meg az 1 db GYR-re vonatkozó, 1.8.1.5. fejezet w) bekezdésében meghatározott határértékeket!

A fenti a) – d) bekezdésekben felsorolt követelmények együttes teljesülése esetén a Használatba Adó az átépítés időszakára, és azt követően is csak 1 db GYR után számláz használatijog-díjat a Használatba Vevő részére az átépítés által érintett GYR-re vonatkozóan.

GYR átépítések a meglévő (átépítendő) és az új (létesítendő) GYR 2 db külön GYR-nek minősül az alábbi esetekben.

- Amennyiben a Használatba Vevő a fenti a) – d) bekezdésekben felsorolt feltételeket a GYR átépítése során nem teljesíti, vagy technológiai okok miatt a meglévő és az új GYR vezetékének egymáshoz rögzítése, kötegelése nem oldható meg, és azok vezetékai külön-külön kerülnek lefeszítésre az oszlopon.
- Amennyiben a Használatba Vevő az átépítési kötelezettségének a fenti b) bekezdésben előírt legfeljebb 6 hónap alatt nem tesz eleget.

Amennyiben a Használatba Vevő előre láthatóan nem tudja vállalni a meglévő GYR-ének legfeljebb 6 hónap alatti átépítését, akkor ezt köteles előzetesen – az építést megelőzően a tervezési időszakban – írásban jelezni a Használatba Adó illetékes üzeme részére, az átépítés általa tervezett határidejének megadásával, és egyeztetni az átépítés megfelelő ütemekre bontásáról.

Dokumentum azonosító:	2214 00 F A 2023 A	Hatályba lépés időpontja:	2023.04.30. 56/112
OPUS TIGÁZ Zrt.	-	OPTESZ OPUS Zrt.	-
		OPUS TITÁSZ Zrt.	X
Szabályzat			

Meglévő GYR átépítésekor a Használatba Vevő köteles a meglévő (átépítendő) GYR-ét az új GYR létesítésére benyújtott igénybejelentésének keltétől számított legfeljebb 3 éven belül maradéktalanul eltávolítani a Használatba Adó hálózati tartószerkezeteiről.

Amennyiben a Használatba Vevő eltávolítási kötelezettségének 3 éven belül nem tesz eleget, akkor a Használatba Adó a meglévő GYR-t a Használatba Vevő előzetes írásbeli felszólításának eredménytelensége esetén, az 3 év leteltét követően a Használatba Vevő költségére eltávolíthatja. A Használatba Adó ilyen esetekben mindkét GYR után számláz használatijog-díjat a Használatba Vevő részére az alábbiaknak megfelelően.

- **Meglévő GYR 6 hónapos határidőn túli és 1 éven belüli eltávolítása esetén** a Használatba Adó
 - a meglévő GYR után, annak a KIF és/vagy KÖF hálózat tartószerkezeteire szerelt valamennyi eleme eltávolításáig – a bontási munkálatok felek által megfeleltek minősített helyszíni műszaki szemle dátuma tárgyhónapjának végéig tartó időszakra – a tárgyévre egy összegben, időarányosan megállapított használatijog-díjat számláz a meglévő GYR nyilvántartási adatainak és tárgyévre érvényes éves használatijog-díjának megfelelően az 1.2.20. fejezetben leírtak szerint, valamint
 - az új GYR után, annak üzembe helyezésétől, a felek által megfeleltek minősített helyszíni műszaki szemle dátumát követő hó első napjától a tárgyév utolsó napjáig tartó időszakra számítva, egy összegben, időarányosan megállapított használatijog-díjat számláz a tárgyévre vonatkozóan az új GYR nyilvántartási adatainak és az „Éves használatijog-díj II.” díjtételnek megfelelően az 1.2.20. fejezetben leírtak szerint;
- **Meglévő GYR legfeljebb 3 évig történő fennmaradása (3 év alatti átépítése) mellett új GYR létesítése esetén** a Használatba Adó
 - a meglévő GYR után, annak a KIF és/vagy KÖF hálózat tartószerkezeteire szerelt valamennyi eleme eltávolításáig, a bontás évét megelőző években éves használatijog-díjat számláz a meglévő GYR nyilvántartási adatainak megfelelően az 1.2.21. fejezetben leírtak szerint, a bontás évében pedig – a bontási munkálatok felek által megfeleltek minősített helyszíni műszaki szemle dátuma tárgyhónapjának végéig tartó időszakra – egy összegben, időarányosan megállapított használatijog-díjat számláz a meglévő GYR nyilvántartási adatainak és érvényes éves használatijog-díjának megfelelően az 1.2.20. fejezetben leírtak szerint, valamint
 - az új GYR után, annak üzembe helyezésétől, a felek által megfeleltek minősített helyszíni műszaki szemle dátumát követő hó első napjától a tárgyév utolsó napjáig tartó időszakra számítva, egy összegben, időarányosan megállapított használatijog-díjat számláz a tárgyévre vonatkozóan az új GYR nyilvántartási adatainak és az „Éves használatijog-díj II.” díjtételnek megfelelően az 1.2.20. fejezetben leírtak szerint, az ezt követő években pedig éves használatijog-díjat számláz az 1.2.21. fejezetben leírtak szerint.

Műszaki szempontból szabálytalanul elhelyezett új GYR esetén a Használatba Adó a Használatba Vevővel kötött hatályos „KIF+GYR - Együttműködési megállapodás” 13.2. és 13.2.3. pontjaiban leírt szankciót alkalmazza a szabálytalanul eljáró Használatba Vevővel szemben.

Dokumentum azonosító:	2214 00 F A 2023 A	Hatályba lépés időpontja:	2023.04.30. 57/112
OPUS TIGÁZ Zrt.	-	OPTESZ OPUS Zrt.	-
		OPUS TITÁSZ Zrt.	X
Szabályzat			

1.3.2. GYR bővítése

Meglévő GYR bővítésének az a munka minősül, melynek során a Használatba Vevő – meglévő GYR-hez kapcsolódóan vagy attól különálló módon – új GYR nyomvonalat létesít a Használatba Adó KIF és/vagy KÖF hálózatának tartószerkezetein. Ezért GYR bővítése során a felek az 1.2. fejezet új GYR létesítésére vonatkozó előírásai szerint járnak el, ideértve az igénybejelentés, tájékoztatás, tervezés, kivitelezés, üzembe helyezés és díjfizetés lépéseit és előírásait.

1.4. KIF és/vagy KÖF hálózat tartószerkezeteinek átépítése

A Használatba Adó fenntartja magának a jogot, hogy szükséges esetben a közös oszlopsoros hálózat tartószerkezeteit átépítse, korszerűsítse. A Használatba Adó az oszlopokat saját érdekkörében felmerülő igény miatt, valamint harmadik személy kezdeményezésére is átépítheti, a Használatba Vevő pedig ezt tudomásul venni és tűrni köteles.

A Használatba Adó saját érdekkörében történő átépítésnek minősül minden olyan hálózati átalakítás és átalakítás, amelyet a Használatba Adó a VET alapján elosztói engedélyesi tevékenysége keretében végez a felhasználók közcélú hálózatra történő csatlakoztatása, illetve villamosenergia-ellátása érdekében.

Nem minősülnek a Használatba Adó saját érdekkörében történő átépítésnek a Használatba Vevő(k) igénye alapján, a GYR KIF és/vagy KÖF szabadvezeték-hálózati tartószerkezeteken történő elhelyezése érdekében szükségessé váló erősáramú alkalmassá tételi munkák és állag miatti hálózati átalakítások – függetlenül attól, hogy ezek 1., 2. vagy 3. GYR létesítése vagy átépítése érdekében szükségesek –, valamint más érdekelt fél által kezdeményezett, a VET alapján a Használatba Adó elosztói engedélyesi tevékenysége keretében nem tartozó közcélú hálózatátalakítások.

A Használatba Adó illetékes áramhálózati üzeme az adott évre tervezett, a GYR-t is érintő hálózati rekonstrukciós munkáiról a Használatba Vevőt előzetesen, tárgyév január 31-ig írásban tájékoztatja. A tájékoztató levelet az áramhálózati üzem kapcsolattartója küldi ki az érintett Használatba Vevők részére. A tájékoztató levélben településenként, utcánkénti bontásban közli a rekonstrukciós munkák pontos helyszínét és várható időpontját.

Az áramhálózati üzem illetékes projektmenedzsere és/vagy a Használatba Adó által megbízott kivitelező a konkrét munkák kivitelezése előtt legalább 30 naptári nappal írásban köteles egyeztetni a Használatba Vevővel a GYR leszerelését és áthelyezését illetően.

A GYR-t is érintő hálózati rekonstrukciós munkák esetén a GYR áthelyezési (le- és felszerelési) költségeinek viselése tekintetében a Használatba Vevővel kötött hatályos „KIF+GYR - Együttműködési megállapodás” 7.5. – 7.7. pontjainak rendelkezései szerint kell eljárni.

1.5. KÖF+KIF+GYR és/vagy KÖF+GYR közös oszlopsoros hálózatok létesítése

A KÖF+KIF+GYR és a KÖF+GYR közös oszlopsoros hálózatok fogalma alatt jelen Szabályzatban a lakott területen belüli KÖF+KIF és KÖF hálózatok tartószerkezetein elhelyezett GYR hálózatok

Dokumentum azonosító:	2214 00 F A 2023 A	Hatályba lépés időpontja:	2023.04.30. 58/112
OPUS TIGÁZ Zrt.	-	OPTE SZ OPUS Zrt.	-
		OPUS TITÁSZ Zrt.	X
Szabályzat			

együttese értendő, melyek létesítésekor a KIF+GYR közös oszlopsoros hálózatok létesítésének ügyrendjét – az 1.2. fejezet előírásait – kell követni. Az ügyrendi lépésektől való eltéréseket az 1.5.1. és 1.5.2. fejezetek tartalmazzák.

Lakott területen kívüli, települések közötti KÖF szabadvezeték-hálózat tartószerkezetein villamosan vezető anyagot tartalmazó GYR nem létesíthető, csak FOR elhelyezése engedélyezett.

Jelen pont szerinti kialakításnak az alábbi helyzetekben van létjogosultsága:

- A Használatba Adó a meglévő KIF+GYR hálózat tartószerkezeteit valamilyen kényszerítő körülmény miatt átépíti KÖF+KIF+GYR közös oszlopsoros hálózattá, vagy
- a Használatba Vevő GYR-t kíván elhelyezni a lakott területen lévő KÖF+KIF közös oszlopsoros hálózat vagy KÖF szabadvezeték-hálózat tartószerkezetein.

KÖF+KIF+GYR és KÖF+GYR közös oszlopsoros hálózatok tehát a Használatba Adó és a Használatba Vevő kezdeményezésére egyaránt létesülhetnek.

A KÖF+KIF+GYR és a KÖF+GYR közös oszlopsoros hálózatok kialakítására vonatkozóan az ETV-ERŐTERV Zrt. 2010-ben Iránytervet adott ki (Lásd: Fogalmak című fejezet), melyet a Használatba Adó alkalmazásba vett az alábbi korlátozással.

Lakott területen belüli KÖF+KIF közös oszlopsoros hálózat és KÖF hálózat tartószerkezetein legfeljebb 2 db GYR, vagy 2 db FOR, vagy 1 db FOR és 1 db GYR helyezhető el, mindegyik kizárólag a KIF hálózat alatt.

KÖF hálózattal közös oszlopsoron lévő KIF szigetelt szabadvezeték-hálózat esetén a GYR vezetékét és kezelési helyeit legalább **0,6 méter**, csupasz szabadvezeték-hálózat esetén legalább **0,9 méter** távolságra kell szerelni a legközelebbi (általában a legelső) szabadvezeték-től.

KIF hálózat hiányában annak helyét ki kell hagyni a KÖF oszlopon – a hatályos **MSZ 151-8** szabvány előírása alapján a KÖF hálózat alatt legalább **1,5 méter** távolságban –, és az első GYR-t a KÖF hálózat alatt legalább **2,1 méter** távolságra kell elhelyezni. A második GYR-t az első GYR alá, az oszlopsor ugyanazon oldalára kell elhelyezni úgy, hogy a GYR-ek vezetékai és kezelési helyei között legalább **0,15 méter** szabad helyet kell biztosítani az oszlopon.

Lakott területen belüli KÖF hálózat oszlopain elhelyezett, régebbi építésű FOR-oknál előfordul, hogy a FOR a KÖF szabadvezeték alatt 1,5 méter védőtávolságra került elhelyezésre (a hatályos „**2212_00_F_A** Fémmentes optikai rendszer (ADSS) elhelyezése lakott területek közötti középfeszültségű szabadvezeték-hálózatok tartószerkezetein – Szabályzat” előírásainak megfelelően). Amennyiben ilyen KÖF+FOR közös oszlopsoron utólagosan szükségessé válik KIF hálózat elhelyezése, akkor ezt a fentebb leírt műszaki megoldás szerint kell kialakítani, és a KIF hálózat elhelyezése érdekében a meglévő FOR-t lejjebb kell szerelni az oszlopon, a létesítendő KIF hálózat alá. Az átalakítás költségeinek megosztására az 1.5.1. fejezetben leírtak vonatkoznak.

Dokumentum azonosító:	2214 00 F A 2023 A	Hatályba lépés időpontja:	2023.04.30. 59/112
OPUS TIGÁZ Zrt.	-	OPTESZ OPUS Zrt.	-
		OPUS TITÁSZ Zrt.	X
Szabályzat			

1.5.1. A létesítést a Használatba Adó kezdeményezi

A Használatba Adó a meglévő KIF+GYR közös oszlopsoros hálózatát saját érdekkörében átépíti KÖF+KIF+GYR hálózattá. Az illetékes áramhálózati üzem kapcsolattartója a Használatba Adó szándékáról előzetesen – a tervezés megkezdése előtt – írásban értesíti a Használatba Vevőt.

A KÖF+KIF+GYR hálózat tervezésének, valamint az ehhez szükséges engedélyezési eljárás teljes költségét a Használatba Adó viseli.

A tervezést és a kivitelezést a KÖF+KIF+GYR Irányterv, valamint az 1.8.1.3., 1.8.1.4. és 1.8.1.6. fejezetek előírásai szerint kell megvalósítani.

A GYR Használatba Adói kezdeményezésre történő áthelyezése a KIF hálózat tartószerkezeteiről KÖF+KIF hálózat tartószerkezeteire nem minősül új GYR létesítésnek, ezért a GYR áthelyezésére „KIF+GYR - Létesítési megállapodás”-t kötni nem kell, mert a közös oszlopsor átépítése, és ezzel együtt a meglévő GYR áthelyezése a KIF hálózat tartószerkezeteiről az építendő KÖF+KIF hálózat tartószerkezeteire a Használatba Adó saját érdekkörében történik. Ebben az esetben a Használatba Adó áramhálózati üzeme csak „KIF+GYR - Munkavégzési megállapodás”-t köt a GYR kivitelezőjével az 1.2.10. fejezetben leírtak szerint.

A GYR Használatba Adói kezdeményezésre történő áthelyezése esetén a KÖF+KIF hálózat összes kivitelezési költségét a Használatba Adó viseli.

Meglévő GYR áthelyezési (le- és felszerelési, átalakítási) költségeinek viselése tekintetében a szerződő felek a Használatba Vevővel kötött hatályos „KIF+GYR - Együttműködési megállapodás” 7.5. – 7.7. pontjainak rendelkezései szerint járnak el.

Lakott területen belüli, Használatba Adói kezdeményezésre létrejövő KÖF+KIF+GYR közös oszlopsoros hálózat GYR-e nyilvántartás (nyomvonalhossz és oszlop darabszám) szempontjából újbóli dokumentálást csak abban az esetben igényel, ha a létrejövő KÖF+KIF+GYR hálózat nyomvonala és nyomvonalhossza a korábbi KIF+GYR hálózat nyomvonalaéhoz és nyomvonalhosszához képest módosul. A változásokat az áramhálózati üzem kapcsolattartója dokumentálja az 1.2.17. fejezet szerint, a „KIF+GYR - Üzemeltetési megállapodás Bővítés-melléklet” kitöltésével és a felek általi aláíratásával.

Lakott területen belüli, Használatba Adói kezdeményezésre létrejövő KÖF+KIF+GYR közös oszlopsoros hálózat esetén a Használatba Adó továbbra is a KIF+GYR hálózat után fizetendő használatijog-díjat számlázza a Használatba Vevő részére (1.11.4. fejezet, 1. számú táblázat: „Éves használatijog-díj I.” szerint). Erre vonatkozóan a „KIF+GYR - Üzemeltetési megállapodás Bővítés-melléklet” *Megjegyzés* című pontjában annak kitöltésekor az áramhálózati üzem kapcsolattartójának egyértelműen utalnia kell.

Dokumentum azonosító:	2214 00 F A 2023 A	Hatályba lépés időpontja:	2023.04.30. 60/112
OPUS TIGÁZ Zrt.	-	OPTESZ OPUS Zrt.	-
		OPUS TITÁSZ Zrt.	X
Szabályzat			

1.5.2. A létesítést a Használatba Vevő kezdeményezi

A Használatba Vevő lakott területen belüli KÖF+KIF közös oszlopsoros hálózat vagy KÖF hálózat tartószerkezetein GYR-t kíván elhelyezni. A Használatba Vevő köteles előzetesen írásban jelezni igényét a Használatba Adó illetékes áramhálózati üzeménél.

A GYR elhelyezése érdekében a KÖF hálózaton szükségessé váló alkalmassá tételi munkák tervezésének és az ehhez szükséges engedélyezési eljárásnak, valamint kivitelezésének teljes költségét a Használatba Vevő viseli.

A tervezést és a kivitelezést a KÖF+KIF+GYR Irányterv, valamint az 1.8.1.3., 1.8.1.4. és 1.8.1.6. fejezetek előírásai szerint kell megvalósítani.

A GYR elhelyezésére a Használatba Adó áramhálózati üzeme „KIF+GYR - Létesítési megállapodás”-t köt a Használatba Vevővel az 1.2.9. fejezet előírásai szerint, valamint „KIF+GYR - Munkavégzési megállapodás”-t köt a GYR kivitelezőjével az 1.2.10. fejezetben leírtak szerint.

A Használatba Vevő a „KIF+GYR - Létesítési megállapodás” aláírásával és rendelkezései szerint használati jogot szerez a „KIF+GYR - Létesítési megállapodás”-ban megjelölt KÖF+KIF és/vagy KÖF hálózat nyomvonalának és tartószerkezeteinek használatára, melynek ellenében 1 db GYR-t (vagy 1 db FOR-t) helyezhet el a KÖF+KIF és/vagy KÖF hálózat tartószerkezetein. Az 1 db GYR fogalmát az 1.8.1.5. fejezet w) bekezdése rögzíti.

A Használatba Vevő kezdeményezésére létesülő lakott területen belüli KÖF+KIF+GYR és/vagy KÖF+GYR közös oszlopsoros hálózat GYR-e új létesítésnek minősül, ezért a felek azt „KIF+GYR - Üzemeltetési megállapodás Bővítés-melléklet” kitöltésével és cégszerű aláírásával nyilvántartásba veszik. A változásokat az áramhálózati üzem kapcsolattartója dokumentálja az 1.2.17. fejezetben leírtak szerint.

Lakott területen belüli, Használatba Vevői kezdeményezésre létesülő KÖF+KIF+GYR és/vagy KÖF+GYR közös oszlopsoros hálózat esetén, a GYR műszaki szemlét követően a Használatba Adó egy összegben, időarányosan megállapított használatijog-díjat számláz a Használatba Vevő részére az 1.2.20. fejezetben leírtak szerint, az 1.11.4. fejezet 1. számú táblázata „Éves használatijog-díj III.” díjtételének megfelelően.

A KÖF+KIF+GYR és KÖF+GYR közös oszlopsoros hálózatok használati díjának fajlagos díjtételeit az 1.11.4. fejezet 1. számú táblázata tartalmazza.

1.6. Közös oszlopsoros hálózat megszüntetése, használati jog megszűnése

A KIF és/vagy KÖF hálózat oszlopain elhelyezett GYR egyes szakaszai műszaki és/vagy gazdasági indokok miatt, az érintett felek, valamint harmadik személy kezdeményezésére eltávolításra kerülhetnek a KIF és/vagy KÖF hálózat tartószerkezeteiről.

A Használatba Adó – figyelembe véve a hatályos megállapodásokat – nem kívánja felmondani a Használatba Vevő használati jogát a KIF és/vagy KÖF hálózat tartószerkezeteire és nyomvonalára

Dokumentum azonosító:	2214 00 F A 2023 A	Hatályba lépés időpontja:	2023.04.30.	61/112
OPUS TIGÁZ Zrt.	-	OPTESZ OPUS Zrt.	-	OPUS TITÁSZ Zrt.
Szabályzat				

vonatkozóan, azonban saját érdekkörében felmerülő igény miatt vagy harmadik személy kezdeményezésére igényelheti a közös hálózati tartószerkezetek és az ezeken elhelyezett GYR egyes szakaszainak megszüntetését. A Használatba Vevő is dönthet úgy, hogy a GYR egyes szakaszait vagy a teljes GYR-t megszünteti, pl. gazdasági megfontolásból.

A GYR leszerelése előtt a Használatba Adó illetékes áramhálózati üzeme **FN-09 „KIF+GYR - Munkavégzési megállapodás”**-t köt a Használatba Vevővel, vagy **FN-10 „KIF+GYR - Többoldalú Munkavégzési megállapodás”**-t köt a Használatba Vevővel és a Használatba Vevő által megbízott kivitelezővel a GYR leszerelési munkáira vonatkozóan az 1.2.10. fejezetben leírtak szerint. A „KIF+GYR - Munkavégzési megállapodás” a GYR létesítésekor készült „KIF+GYR - Létesítési megállapodás”-hoz csatolandó és azzal együtt kezelendő.

Amennyiben a Használatba Vevő a GYR bontásával harmadik személyt bíz meg, akkor a Használatba Vevő kizárólagosan felelős azért, hogy az általa bontással kapcsolatos munkák elvégzésére igénybe vett más személy megismerje jelen Szabályzat, valamint a munkavégzésre vonatkozó szabályozások és rendelkezések előírásait. A Használatba Vevő az általa megbízott kivitelező munkájáért úgy felel, mintha a munkát maga végezné.

A „KIF+GYR - Munkavégzési megállapodás”-t az áramhálózati üzem kapcsolattartója készíti el 2 vagy 3 példányban – a Használatba Adó áramhálózati üzeme, a Használatba Vevő, valamint alvállalkozó esetén a megbízott kivitelező részére – és cégszerűen aláírva megküldi aláírásra a Használatba Vevő, illetve a kivitelező részére.

A GYR bontási munkái során a Használatba Vevő és/vagy az általa megbízott kivitelező köteles a „KIF+GYR - Munkavégzési megállapodás”-ban leírt munkabiztonsági előírásokat betartani.

A bontási munkák befejezésekor a Használatba Vevő, vagy az általa megbízott kivitelező készre jelenti a munkát az illetékes területgazda részére. Ezt követően a felek előre egyeztetett időpontban, közös helyszíni bejárás során műszaki szemlét tartanak, melyet a területgazda kezdeményez. A műszaki szemle a Használatba Vevő, a GYR bontását végző kivitelező, valamint a Használatba Adó illetékese részvételével történik. A bejárás során a felek együttesen ellenőrzik a megszűnés által érintett hálózatrészeket, a GYR maradéktalan eltávolítását, és a bejárás tapasztaltakat az **FN-24 „KIF+GYR - Műszaki szemle jegyzőkönyv - Bontás”**-ban rögzítik.

A műszaki szemle során a kivitelező az alábbi, általa cégszerűen aláírt dokumentumot adja át a területgazda részére:

- a bontásról készült **FN-25 „KIF+GYR - Kimutatás táblázat - Bontás”**-t.

A „KIF+GYR - Kimutatás táblázat - Bontás” a megszűnt GYR által érintett közös oszlopsoros hálózat műszaki adatait tartalmazza táblázatos formában.

- utca megnevezése,
- a megszűnt GYR típusa (koaxiális, optika),
- a megszűnt GYR által érintett hálózati tartószerkezet feszültségszintje (hálózat típusa),
- a megszűnt GYR által érintett KIF és/vagy KÖF szabadvezeték-hálózat (oszlopszám: tól-ig),
- a megszűnt GYR által érintett oszlopok összesített darabszáma,

Dokumentum azonosító:	2214 00 F A 2023 A	Hatályba lépés időpontja:	2023.04.30. 62/112
OPUS TIGÁZ Zrt.	-	OPTESZ OPUS Zrt.	-
		OPUS TITÁSZ Zrt.	X
Szabályzat			

- a megszünt közös oszlopsoros hálózat nyomvonalának összesített hossza kilométerben, három tizedesjegy pontossággal.

Utca neve:	GYR légvezeték típusa (koaxiális, optika):	Hálózat típusa (KIF, KÖF+KIF, KÖF):	Oszlopszám (-tól, -ig):	Oszlop darabszám (db):	Hálózat hossza (km):
------------	--	-------------------------------------	-------------------------	------------------------	----------------------

A műszaki szemlét követően a felek a megszünt közös oszlopsoros hálózatrészeket „KIF+GYR - Üzemeltetési megállapodás Megszüntetés-melléklet” kitöltésével és cégszerű aláírásával kivonják a „KIF+GYR - Üzemeltetési megállapodás” hatálya alól.

A területgazda a műszaki szemlén készült, felek által aláírt „KIF+GYR - Műszaki szemle jegyzőkönyv - Bontás” és az eljárásról a kivitelezőtől átvett „KIF+GYR - Kimutatás táblázat - Bontás” eredeti példányait az eljárást követő 3 naptári napon belül átadja az áramhálózati üzem kapcsolattartója részére nyilvántartás és további ügyintézés céljából.

Az áramhálózati üzem kapcsolattartója a területgazdától átvett dokumentumokat nyilvántartja, és csatolja a „KIF+GYR - Üzemeltetési megállapodás”-hoz, és a megszünt GYR azonosító adatait kivezeti az általa vezetett elektronikus nyilvántartásból (üzemi betöltő táblázat).

Az áramhálózati üzem kapcsolattartója a területgazdától történő kézhezvételt követő 3 naptári napon belül a felek által aláírt „KIF+GYR - Műszaki szemle jegyzőkönyv - Bontás”-t szkenneli, és elektronikus úton (e-mail-ben) megküldi a HO kapcsolattartója és a hálózati szolgáltatások referens részére az időarányos használati-jog-díj számlázása céljából.

A hálózati szolgáltatások referens a kapott dokumentumok alapján elvégzi az időarányos használati-jog-díj számlázását az 1.2.20. fejezetben leírtaknak megfelelően.

Az áramhálózati üzem kapcsolattartója a területgazdától átvett dokumentumok alapján elkészíti a „KIF+GYR - Üzemeltetési megállapodás Megszüntetés-melléklet”-et az 1.2.19. fejezetben leírtak szerint. A felek által aláírt „KIF+GYR - Üzemeltetési megállapodás Megszüntetés-melléklet” eredeti példányát nyilvántartja, a kézhezvételt követő 8 naptári napon belül szkenneli, és a másolati példányt elektronikus úton (e-mail-ben) megküldi a HO kapcsolattartója részére, aki azt nyilvántartja, csatolja a „KIF+GYR - Üzemeltetési megállapodás”-hoz, és a megszünt GYR azonosító adatait kivezeti az általa vezetett elektronikus nyilvántartásból.

A GYR megszüntetése által érintett KIF és/vagy KÖF szabadvezeték-hálózaton, a GYR megszüntetését – az oszlopokról történő maradéktalan eltávolítását – követően a Használatba Adó által a Használatba Vevő részére biztosított oszlop- és nyomvonalhasználati jog, annak minden jogával és kötelezettségével együtt, a GYR megszüntetési eljárás keretében, a GYR leszerelését követő műszaki szemle napjával megszűnik.

1.6.1. Megszüntetés a Használatba Vevő kezdeményezésére

A Használatba Vevő előzetesen írásban jelzi szándékát a Használatba Adó illetékes áramhálózati üzeménél, a leszerelendő GYR hálózatrészek pontos megnevezésével, és egyeztet a bontási munkákat illetően.

Dokumentum azonosító:	2214 00 F A 2023 A	Hatályba lépés időpontja:	2023.04.30. 63/112
OPUS TIGÁZ Zrt.	-	OPTESZ OPUS Zrt.	-
		OPUS TITÁSZ Zrt.	X
Szabályzat			

A Használatba Vevő saját költségén gondoskodik a GYR valamennyi elemének KIF és/vagy KÖF hálózat tartószerkezeteiről történő eltávolításáról.

A felek a GYR bontási munkáinak lebonyolítása és dokumentálása során az 1.6. fejezetben leírtaknak megfelelően járnak el.

A GYR megszűnésekor a Használatba Vevő a megszűnés által érintett GYR éves használatijog-díját a megszűnés tárgyévére vonatkozóan a GYR KIF és/vagy KÖF hálózat tartószerkezeteire szerelt valamennyi eleme eltávolításáig – a bontási munkálatok Szerződő Felek által megfeleltnek minősített helyszíni műszaki szemle dátuma tárgyhónapjának végéig – időarányosan fizeti meg a Használatba Adó részére.

A Használatba Adó által számlázandó időarányos használatijog-díj összege egyenlő az éves használatijog-díj adott évre érvényes fajlagos díjtételének (Ft/km) és a Használatba Vevő által megszüntetendő GYR összesített nyomvonalhossza (km) szorzatának az év első napjától a műszaki szemle tárgyhónapjának utolsó napjáig tartó időszakára eső időarányos részével. A Használatba Adó az időarányos használatijog-díjat egy alkalommal és egy összegben – a GYR műszaki szemléjét követő 15 naptári napon belül – számlázza ki a Használatba Vevő részére.

Az időarányos használatijog-díj számlázása az 1.2.20. fejezetben leírtaknak megfelelően a HO Működés támogató szakterületénél történik. A hálózati szolgáltatások referens a GYR kivitelezőtől kapott, bontásról szóló „KIF+GYR - Műszaki szemle jegyzőkönyv - Bontás”-ban rögzített nyilvántartási adatok alapján, a megszüntetendő GYR műszaki szemléjét követően 15 naptári napon belül a tárgyévre vonatkozó időarányos használatijog-díj számlázásához **számlázhatósági bizonylatot** (az érvényben lévő minta alapján) és **FN-18 „KIF+GYR - Számlakísérő levél időarányos használatijog-díjhoz”** levelet készít a „KIF+GYR - Együttműködési megállapodás” 10.2. pontjában leírtak szerint, és azok aláírt, elektronikus másolatát e-mail-ben megküldi a kimenő számlakezelési referens részére, a számla elkészítése céljából.

A Használatba Vevő a megszűnő GYR után fizetendő időarányos használatijog-díjat a „KIF+GYR - Együttműködési megállapodás” 10.2. pontjában leírt feltételek szerint fizeti meg a Használatba Adó részére.

1.6.2. Megszüntetés a Használatba Adó kezdeményezésére, megszüntetési díj

A Használatba Adó előzetesen – a tervezés megkezdése előtt – írásban, tájékoztató levélben jelzi szándékát a Használatba Vevőnek, a leszerelendő GYR hálózatrészek pontos megnevezésével. A tájékoztató levelet az áramhálózati üzem kapcsolattartója készíti el és küldi meg a Használatba Vevő részére.

A tervezés során a Használatba Adó által megbízott erősáramú tervező köteles egyeztetni a Használatba Vevővel a GYR bontási munkáit illetően.

A kivitelezés megkezdése előtt legalább 30 naptári nappal a Használatba Adó illetékes projektmenedzsere és/vagy a Használatba Adó által megbízott kivitelező köteles egyeztetni a Használatba Vevővel a bontási munkák ütemezését és a GYR leszerelését illetően.

Dokumentum azonosító:	2214 00 F A 2023 A	Hatályba lépés időpontja:	2023.04.30. 64/112
OPUS TIGÁZ Zrt.	-	OPTESZ OPUS Zrt.	-
		OPUS TITÁSZ Zrt.	X
Szabályzat			

Amennyiben a GYR megszüntetését a Használatba Adó saját érdekkörében kezdeményezi, és a kezdeményezés írásban történő közzlése a meglévő GYR üzembe helyezésének – műszaki szemléjének – időpontjától számított 7 éven belül történik, akkor a GYR eltávolításának és áthelyezésének teljes költségét a Használatba Adó viseli.

Amennyiben a GYR megszüntetését a Használatba Adó nem saját érdekkörében kezdeményezi, és a kezdeményezés írásban történő közzlése a meglévő GYR üzembe helyezésének – műszaki szemléjének – időpontjától számított 7 éven belül vagy azon túl történik, vagy a GYR megszüntetését saját érdekkörében kezdeményezi, és a kezdeményezés írásban történő közzlése a meglévő GYR üzembe helyezésének – műszaki szemléjének – időpontjától számított 7 éven túl történik, akkor a GYR eltávolításának és áthelyezésének teljes költségét a Használatba Vevő viseli.

A Használatba Adó saját érdekkörében történő megszüntetésnek minősül minden olyan közcélú hálózatkieváltás, amelyet a Használatba Adó a VET alapján elosztói engedélyesi tevékenysége keretében végez a villamosenergia-felhasználók közcélú hálózatra történő csatlakoztatása, valamint villamosenergia-ellátása érdekében.

Nem minősülnek a Használatba Adó saját érdekkörében történő megszüntetésnek más érdekelt fél által kezdeményezett, a VET alapján a Használatba Adó elosztói engedélyesi tevékenysége keretében nem tartozó közcélú hálózatkieváltások.

A Használatba Vevő az alábbiak szerint gondoskodik a GYR eltávolításáról.

A Használatba Vevőnek 12 hónap áll rendelkezésére a GYR megszüntetésére, mely időszak a Használatba Adó írásbeli tájékoztatása kézhezvételének keltétől kezdődik. Ezen időszak alatt a Használatba Vevő gondoskodik a GYR KIF és/vagy KÖF hálózat tartószerkezetein elhelyezett valamennyi elemének eltávolításáról.

A felek a GYR bontási munkáinak lebonyolítását és dokumentálását az 1.6. fejezetben leírtak szerint végzik.

Amennyiben a Használatba Vevő a 12 hónapos időszak alatt a GYR eltávolítására vonatkozó kötelezettségének nem tesz eleget, a Használatba Adó – a Használatba Vevő 30 napos póthatáridőről szóló írásbeli felszólításának eredménytelensége esetén – jogosult a GYR elemeit eltávolítani oszlopairól, fenntartva a jogot költségei megtérítésére.

Amennyiben a GYR megszüntetését a Használatba Adó saját érdekkörében kezdeményezi, és a kezdeményezés írásban történő közzlése a meglévő GYR üzembe helyezésének – műszaki szemléjének – időpontjától számított 7 éven belül történik, akkor a Használatba Adó a GYR megszüntetését és az oszlopokról való maradéktalan eltávolítását követően megszüntetési díjat fizet a Használatba Vevőnek.

Amennyiben a GYR megszüntetését a Használatba Adó nem saját érdekkörében kezdeményezi, és a kezdeményezés írásban történő közzlése a meglévő GYR üzembe helyezésének – műszaki szemléjének – időpontjától számított 7 éven belül vagy azon túl történik, vagy a GYR megszüntetését saját érdekkörében kezdeményezi, és a kezdeményezés írásban történő közzlése a meglévő GYR üzembe helyezésének – műszaki szemléjének – időpontjától számított 7 éven túl

Dokumentum azonosító:	2214 00 F A 2023 A	Hatályba lépés időpontja:	2023.04.30. 65/112
OPUS TIGÁZ Zrt.	-	OPTESZ OPUS Zrt.	-
		OPUS TITÁSZ Zrt.	X
Szabályzat			

történik, akkor a GYR megszüntetését és az oszlopokról való maradéktalan eltávolítását követően a Használatba Adó megszüntetési díjat nem fizet a Használatba Vevőnek.

A megszüntetési díj számítása:

- 2016. július 20-ig megkötött „Létesítési megállapodás” keretében épült GYR (és/vagy FOR) esetén: a megszűnő közös oszlopsoros hálózat nyomvonalhossza szorozva a GYR (és/vagy FOR) létesítése évében érvényes „Egyszeri belépési díj” fajlagos díjtételével;
- 2016. július 20. után megkötött „Létesítési megállapodás” keretében épült GYR (és/vagy FOR) esetén: a megszűnő közös oszlopsoros hálózat nyomvonalhossza szorozva a 2016. évben érvényes „Egyszeri belépési díj”-nak – 680.390,- Ft/km + Áfa – a GYR (és/vagy FOR) létesítése évére kalkulált fajlagos díjtételével (a 2016. évi fajlagos díjtétel szorozva a fogyasztóiár-index szolgáltatások terén bekövetkezett infláció 2016-tól a megszüntetés évét megelőző év végéig összesített mértékével).

A hálózati szolgáltatások referens egyeztet a HO kapcsolattartójával, és a bontási munkák műszaki szemléjét követő 8 naptári napon belül meghatározza az érintett közös oszlopsorra vonatkozó megszüntetési díj mértékét, és annak számítási módjáról, nettó összegéről, valamint a Használatba Vevő Használatba Adóval szemben kiállítandó számláján feltüntetendő PST azonosító számról írásban tájékoztatja a Használatba Vevőt.

A Használatba Vevő a Használatba Adó tájékoztatásának megfelelően számlát készít a megszüntetési díj összegéről, amelyen feltünteti a HO által megadott PST azonosító számot és a hálózati szolgáltatások referens nevét, és a számlát megküldi a Használatba Adó központi postacímére.

A hálózati szolgáltatások referens a Használatba Vevő követelését leigazolja. A Használatba Adó a megszüntetési díj összegét a számla beérkezésétől számított 30 banki napon belül a Használatba Vevő által megadott bankszámlaszámra átutalja.

A Használatba Adó a Használatba Vevő részére a megszüntetési díjat csak akkor teljesíti pénzügyileg, ha a Használatba Vevőnek vele szemben teljesítetlen kötelezettsége nincs. Erről a Használatba Vevő, mint kötelezett, a jogosult felé írásbeli nyilatkozatot tesz.

1.6.3. Megszüntetés harmadik személy kezdeményezésére

Amennyiben a közös oszlopsoros hálózat tartószerkezeteinek, valamint a GYR egyes szakaszainak vagy a teljes GYR-nek a megszüntetését harmadik személy (pl. önkormányzat vagy más érdekelt fél) kezdeményezi, akkor a szerződő felek tulajdoni hatáiraiknak megfelelően egyeznek meg a harmadik személlyel a megszüntetés, illetve kiváltás módjáról, időpontjáról, valamint a költségek viseléséről.

Ez alól kivétel, amikor a Használatba Adó jogszabályváltozás miatt köteles megszüntetni a közös használatban lévő tartószerkezeteket, illetve közcélú vezetékeket. Ilyen esetben a jogszabály végrehajtása a Használatba Adó és a Használatba Vevő számára egyaránt kötelező, és a megszüntetéssel kapcsolatos kárát és/vagy költségét mindegyik szerződő fél saját maga viseli.

Dokumentum azonosító:	2214 00 F A 2023 A	Hatályba lépés időpontja:	2023.04.30. 66/112
OPUS TIGÁZ Zrt.	-	OPTESZ OPUS Zrt.	-
		OPUS TITÁSZ Zrt.	X
Szabályzat			

1.7. GYR tulajdonlásának változása

Amennyiben a KIF és/vagy KÖF hálózat oszlopain elhelyezett GYR tulajdonlásában változás következik be, akkor a Használatba Vevő erről köteles írásban értesíteni a Használatba Adó Hálózati osztályát az alábbiak szerint.

A tulajdonosváltás tényét a Használatba Vevő (eladó) és a GYR leendő tulajdonosa (vevő) közös írásbeli nyilatkozatban köteles bejelenteni a Használatba Adó Hálózati osztályánál, legkésőbb a tulajdonosváltás napját követő 15 naptári napon belül. A nyilatkozat az alábbi információkat kell, hogy tartalmazza.

- A tulajdonosváltás által érintett GYR pontos megnevezése (település, GYR nyilvántartási adatai /km, oszlop darabszám/).
- A tulajdonosváltás időpontja.
- A használatijog-díj fizetésének felek közötti megegyezés szerinti határideje, ameddig a Használatba Vevő (eladó) fizeti, és amikortól az új GYR tulajdonos (vevő) fizeti.
- Nyilatkozat a Használatba Vevő (eladó) részéről, hogy a tulajdonosváltás időpontjáig bezárólag a Használatba Adóval szemben kiegyenlítettlen tartozása nincs.

1.8. Műszaki és technológiai előírások

A GYR KIF és/vagy KÖF hálózat tartószerkezetein történő elhelyezésének tervezésekor és kivitelezésekor a vonatkozó jogszabályok előírásait és a jelen fejezetben foglalt műszaki és technológiai követelményeket kell alkalmazni, melyek minden Használatba Vevő, erősáramú tervező és kivitelező számára egységesen érvényesek és betartandók.

A műszaki követelmények – melyeknek teljesítését, betartását a Használatba Adó a tervezés, a kivitelezés és a műszaki átadás-átvétel során ellenőrzi – kiterjednek a KIF és/vagy KÖF hálózat tartószerkezeteinek igénybevételére, alkalmassá tételére, valamint a GYR elhelyezésére, műszaki, technológiai, üzemeltetési és munkabiztonsági megfelelőségére.

1.8.1. 1-2. GYR elhelyezésének műszaki és technológiai követelményei

Az 1-2. GYR elhelyezését – tervezését, létesítését és üzemeltetését – az ETV-ERŐTERV Zrt. által 2001. szeptember 30-án kiadott, 3394-0001/005T/02W munkaszámú „Közös oszlopsoron haladó 0,4 kV + közvilágítás + hírközlés + kábel TV szabadvezeték hálózat Irányterv” megnevezésű dokumentáció figyelembevételével és jelen Szabályzat előírásainak megfelelően kell végezni és megvalósítani.

1.8.1.1. KIF hálózaton szükséges alkalmassá tételi munkák

KIF szabadvezeték-hálózaton az alább felsorolt alkalmassá tételi munkák válhatnak szükségessé a GYR elhelyezése érdekében, melyeknek tervezési és kivitelezési költségeit a Használatba Vevő viseli.

- a) Terhelhetőségi számítás alapján nem megfelelőnek minősült oszlop cseréje.

Dokumentum azonosító:	2214 00 F A 2023 A	Hatályba lépés időpontja:	2023.04.30. 67/112
OPUS TIGÁZ Zrt.	-	OPTESZ OPUS Zrt.	-
		OPUS TITÁSZ Zrt.	X
Szabályzat			

A hálózati tartószerkezet ágazati típusú szerinti névleges terhelhetősége a tervezői méretezési számítás alapján nem elegendő a GYR elhelyezéséből adódó többlet terhelés elviselésére.

Ebbe a kategóriába tartoznak a tömör testű, lágyvas betétes vasbeton oszlopok is, amelyek a KIF szabadvezeték-hálózat tartására megfelelnek, azonban a GYR elhelyezéséből adódó többlet terhelésre nem vehetők igénybe, ezért cserélendők. (Ágazati típusú rajzaik és méretezési, terhelhetőségi határértékeik nem fellelhetők, emiatt ezek az oszlopok az alkalmassá tétele munkák keretében cserélendők.)

- b) Alacsony, nem megfelelő magasságú oszlop cseréje.
A hálózati tartószerkezet a GYR elhelyezéséhez nem megfelelő magasságú, azon a jelen Szabályzatban előírt, KIF szabadvezetékektől mért távolságok és a föld felett vagy az út felett előírt legkisebb magassági értékek egyidejűleg nem teljesíthetők.
- c) Amennyiben valamely oszlop terhelhetőségi számítás vagy magasság szempontjából nem felel meg a GYR elhelyezésére, akkor cseréjének költsége a Használatba Vevőt terheli, függetlenül attól, hogy az oszlop az állaga, műszaki állapota szempontjából cserélendő lenne-e, vagy sem.
- d) Oszlopmagasítás esetén azon erősáramú fogyasztói csatlakozó vezetékek cseréje, amelyeknek hossza az építendő oszlopon való típusú szerinti rögzítést és csatlakozást nem teszi lehetővé.
- e) Vezetéktartó (oszlopfaj-) szerkezet feljebb helyezése, vagy átépítése vezetékcserevel (csupasz szabadvezeték-hálózat szigeteltre történő átépítése), oszlopcsere elkerülése céljából.
- f) KIF szabadvezeték-hálózat beszabályozása, amennyiben az oszlopcsere, a vezetéktartó szerkezet cseréje, vagy a vezeték jelentős belógása ezt szükségessé teszi, és emiatt a GYR vezeték oszlopközben tartandó előírt távolságai (KIF szabadvezeték-től, földtől, út felett) nem biztosíthatók.
- g) Felső elhelyezésű szakaszbiztosító szekrények cseréje alsó elhelyezésűre, a szükséges leszállóvezetékek és az áramütés elleni védelmi bekötés kiépítése.
- h) A GYR elhelyezése érdekében szükséges hálózati átalakítások a vonatkozó hatályos iparági szabványok (**MSZ 151-8; MSZ 1585**), a vonatkozó KIF+GYR Irányterv és jelen Szabályzat előírásai alapján:
- Erősáramú fogyasztói csupasz csatlakozó vezeték szigeteltre történő cseréje, amennyiben a csupasz csatlakozó vezeték bármely pontja és az oszlopon rögzítendő GYR vezeték – ideértve az előfizetői csatlakozásokat is – bármely pontja között legalább **0,9 méter** nem tartható.
 - Közvilágítási lámpatest egyszeres szigetelésű bekötő vezetékének kettős szigetelésűre történő cseréje, amennyiben az egyszeres szigetelésű bekötő vezeték bármely pontja és az oszlopon rögzítendő GYR vezeték bármely pontja között legalább **0,3 méter** nem tartható.
 - Az erősáramú hálózat PEN-vezetője és a vasbeton oszlop felső földelő lemeze közötti fő védő-összekötő vezeték hiánya esetén annak pótlása, vagy nem megfelelő keresztmetszete esetén annak cseréje. (Megjegyzés: A Használatba Adó erősáramú vasszerkezeteit a KIF hálózat PEN-vezetőjével közvetlenül összekötő védővezetők átkötése a PEN-vezetőről a fő védő-összekötő vezetékre a Használatba Adó költsége.)

Dokumentum azonosító:	2214 00 F A 2023 A	Hatályba lépés időpontja:	2023.04.30. 68/112
OPUS TIGÁZ Zrt.	-	OPTESZ OPUS Zrt.	-
		OPUS TITÁSZ Zrt.	X
Szabályzat			

- Transzformátor körzetek között a KIF szabadvezeték-hálózat PEN-vezetőjének folytonossá tétele és összekötése, amennyiben a létesítendő GYR vezetéke villamosan vezető anyagot tartalmaz és transzformátor körzetek határain halad át, azokat összeköti, és a körzetek között nincs kialakítva a KIF hálózat PEN-vezetőjének hurkolása. Az összekötést az **M-05 „KIF+GYR - GYR áramütés elleni védelmi bekötése”** előírásai alapján kell elvégezni. Villamosan vezető anyagot nem tartalmazó optikai légkábel transzformátor körzetek közötti átvezetése esetén a nullavezető hurkolása nem szükséges.
- Az oszloptörzsszel párhuzamosan elhelyezkedő egyszeres szigetelésű erősáramú vezetéken pótlólagos szigetelés (védőcső) biztosítása, amennyiben a GYR vezeték az oszlopon **0,3 méternél** jobban megközelíti, keresztezi az egyszeres szigetelésű (burkolt) KIF szabadvezetékét, pl. szakaszbiztosító szekrények fel- és leszálló vezetékai. A védőcsővezetést az 1.8.1.5. fejezet *t)* és *bb)* bekezdéseiben leírtaknak megfelelően kell kialakítani.
- Gólyafészek áthelyezésének műszaki-technológiai megoldása, vagy ha szükséges, cseréje, amennyiben a KIF hálózat oszlopán gólyafészek található, és a hálózat átépítés érinti a gólyafészeket (oszlopcseré, fejszerkezet átalakítás, áthelyezés, vezetékcsere).
- Gallyazás a KIF szabadvezeték-hálózat nyomvonala mentén, amennyiben ez kifejezetten a GYR elhelyezése érdekében szükséges, és nem a szabadvezeték biztonsági övezetének tisztán tartása céljából.

1.8.1.2. KIF hálózaton szükséges állag miatti hálózati átalakítások

KIF szabadvezeték-hálózaton az alább felsorolt állag miatti hálózati átalakítások válhatnak szükségessé, melyeknek tervezési költségeit a Használatba Vevő, kivitelezési költségeit a Használatba Adó viseli. (Az állag miatti hálózati átalakítások az erősáramú alkalmassá tételi tervben kerülnek megtervezésre.)

- a) Olyan KIF hálózati tartószerkezetek cseréje, amelyek nem megfelelő állaga, műszaki állapota miatt az oszlop ágazati típusterv szerinti névleges terhelhetősége nem használható ki a GYR elhelyezése érdekében. Az oszlop a tervezői méretezési számítás alapján megfelel, de nem megfelelő állaga miatt – például: korhadt faoszlop, vasbeton oszlopról nagy felületen vagy több helyen is levált a beton, korrodálódott a vasszerkezet stb. – cseréje indokolt.
Megjegyzés: A nem megfelelő állagú, ugyanakkor magasság miatt sem megfelelő oszlopok cseréje az erősáramú alkalmassá tételi munkák terhére történik, melyeknek költségviselője a Használatba Vevő.
- b) Oszlop helyrehúzás megdőlt oszlop esetén.
- c) Olyan hálózati átalakítások, amelyek nem kapcsolódnak közvetlenül a GYR elhelyezéséhez, például:
- KIF szigetelt szabadvezeték újrakötegelése kibomlott kötegelés miatt;
 - elferdült, meglazult keresztartó fejszerkezet helyreállítása;
 - csupasz szabadvezeték elemi szálának szakadása, kisodródása;
 - vezetékartó oszlopfaj-szerkezet hiányzó EPH vezetője;
 - lámpakar hiányzó EPH vezetője;
 - szakaszbiztosító szekrény és földkábeles csatlakozó szekrény hiányzó vagy sérült EPH vezetője;

Dokumentum azonosító:	2214 00 F A 2023 A	Hatályba lépés időpontja:	2023.04.30. 69/112
OPUS TIGÁZ Zrt.	-	OPTESZ OPUS Zrt.	-
		OPUS TITÁSZ Zrt.	X
Szabályzat			

- egyéb erősáramú szerelvények hiányzó EPH vezetője;
- öntöttvas kábelfej cseréje (erőátvitel + közvilágítás), kábelek toldása oszloptónél (kitápláló kábeleknél öntöttvas kábelfejek leszerelése, kábelek megtoldása az oszloptónél, kábelre új KVMSZ kábelfej szerelése, áramkötések kialakítása)
- repedt, törött szigetelő cseréje;
- üzemelő, de törött KD szigetelő cseréje, valamint használaton kívüli KD szigetelők eltávolítása;
- funkció nélküli erősáramú fém tartószerkezetek eltávolítása az oszlopról (kábel, kábelfej levágása, használaton kívüli feszültségmentes kábelek levágása oszlopról, védőcső leszerelése stb.);
- oszloptó tisztítás;
- gallyazás a KIF szabadvezeték-hálózat biztonsági övezetében, amennyiben ez a biztonsági övezet tisztán tartása érdekében szükséges, és nem a GYR elhelyezése céljából.

1.8.1.3. KÖF hálózaton szükséges alkalmassá tételi munkák

A KÖF szabadvezeték-hálózaton az alábbi alkalmassá tételi munkák válhatnak szükségessé a GYR elhelyezése érdekében, melyeknek tervezési és kivitelezési költségeit a Használatba Vevő viseli.

- Terhelhetőségi számítás alapján nem megfelelőnek minősült oszlop cseréje.
A hálózati tartószerkezet ágazati típusú szerinti névleges terhelhetősége a tervezői méretezési számítás alapján nem elegendő a GYR elhelyezéséből adódó többlet terhelés elviselésére.
- Alacsony, nem megfelelő magasságú oszlop cseréje.
A hálózati tartószerkezet a GYR elhelyezéséhez nem megfelelő magasságú, azon az előírt munkabiztonsági és föld feletti távolságok egyidejűleg nem tarthatók.
- Vezetéktartó (oszlopfaj-) szerkezet átalakítása, átépítése.
- KÖF szabadvezeték-hálózat beszabályozása, amennyiben az oszlopcseré vagy a vezetéktartó szerkezet cseréje ezt szükségessé teszi.
- A GYR elhelyezése érdekében szükséges egyéb hálózati átalakítások a vonatkozó hatályos iparági szabványok (**MSZ 151-8; MSZE 50341-2; MSZ 1585**), a vonatkozó OTR+FOR Irányterv, illetve a „Közös oszlopsoron haladó 20 kV-os szabadvezeték és fémet tartalmazó hírközlő szabadvezeték hálózatok Irányterv”, valamint jelen Szabályzat előírásainak.
- Gallyazás a KÖF szabadvezeték-hálózat nyomvonala mentén, amennyiben ez kifejezetten csak a GYR elhelyezése érdekében szükséges.

1.8.1.4. KÖF hálózaton szükséges állag miatti hálózati átalakítások

KÖF és/vagy KÖF+KIF szabadvezeték-hálózaton az alább felsorolt állag miatti hálózati átalakítások válhatnak szükségessé, melyeknek tervezési költségeit a Használatba Vevő, kivitelezési költségeit a Használatba Adó viseli. (Az állag miatti hálózati átalakítások az erősáramú alkalmassá tételi terv részét képezik.)

Dokumentum azonosító:	2214 00 F A 2023 A	Hatályba lépés időpontja:	2023.04.30. 70/112
OPUS TIGÁZ Zrt.	-	OPTESZ OPUS Zrt.	-
		OPUS TITÁSZ Zrt.	X
Szabályzat			

- a) Olyan KÖF hálózati tartószerkezetek cseréje, amelyeknek nem megfelelő állaga, műszaki állapota miatt az oszlop ágazati típusú szerinti névleges terhelhetősége nem használható ki a GYR elhelyezése érdekében. Az oszlop a tervezői méretezési számítás alapján megfelel, de nem megfelelő állaga miatt – például: korhadt faoszlop, vasbeton oszlopról nagy felületen vagy több helyen is levált a beton, korrodálódott a vasszerkezet stb. – cseréje indokolt. (Megjegyzés: A nem megfelelő állagú, ugyanakkor magasság miatt sem megfelelő oszlopok cseréje az erőssáramú alkalmassá tételi munkák terhére történik, melyeknek költségviselője a Használatba Vevő.)
- b) Oszlop helyrehúzás megdőlt oszlop esetén.
- c) Olyan hálózati átalakítások, amelyek nem kapcsolódnak közvetlenül a GYR elhelyezéséhez:
- KÖF oszlopsoron elhelyezett KIF szigetelt szabadvezeték újrakötegelése kibomlott kötegelés miatt;
 - elferdült, meglazult keresztartó fejszerkezet helyreállítása;
 - csupasz szabadvezeték elemi szálának szakadása, kisodródása esetén annak cseréje;
 - lámpakar hiányzó védő-összekötő vezetőjének pótlása (EPH) KÖF+KIF hálózat esetén;
 - vezetékartó oszlopfej-szerkezet hiányzó védő-összekötő vezetőjének pótlása (EPH);
 - repedt, törött szigetelő cseréje;
 - oszloptő tisztítás;
 - gallyazás a KÖF szabadvezeték-hálózat biztonsági övezetében, amennyiben a biztonsági övezet tisztán tartása érdekében szükséges, és nem a GYR elhelyezése céljából.

1.8.1.5. GYR elhelyezése KIF hálózat tartószerkezetein

GYR létesítése során elvileg bármely gyártó szerelvényei alkalmazhatók, de a gyakorlatban alkalmazásra kerülő szerelvényeknek minden esetben meg kell felelniük az alábbi követelményeknek.

Amennyiben a vonatkozó hatályos jogszabályok és szabványok a jelen fejezetben leírt előírásoktól eltérően rendelkeznek, úgy a tervező a hatályos jogszabályok és szabványok előírásait köteles betartani! Minden esetben a magasabb rendű előírás a betartandó.

- a) A Használatba Vevő a „KIF+GYR - Létesítési megállapodás” aláírásával megszerzett használati joga alapján 1 db GYR-t (vagy 1 db FOR-t) helyezhet el a KIF és/vagy KÖF hálózat tartószerkezetein. Új GYR vezetékét és kezelési helyeit az 1.8.1.5. fejezet *f)* és *g)*, valamint az 1.8.1.6. fejezet *e)* és *f)* bekezdéseiben előírt távolságok maradéktalan betartásával az oszlopon a lehető legmagasabbra kell felszerelni.
- b) Közös oszlopsoros hálózat létesítésekor egységes, összefüggő, rendezett és követhető GYR hálózatkép kialakítására kell törekedni a települések utcáin belül. Ennek megfelelően az olyan vegyes kialakításhoz, ahol a Használatba Vevő gazdasági vagy egyéb megfontolásból az utcá(k)ban csak részleteiben, szórványosan kívánja igénybe venni a KIF és/vagy KÖF hálózat tartószerkezeteit, a GYR nyomvonalának kialakításakor a saját (vagy idegen tulajdonú) és a Használatba Adó tartószerkezeteit váltogatni akarja – megkerülve ezzel a szükségessé váló

Dokumentum azonosító:	2214 00 F A 2023 A	Hatályba lépés időpontja:	2023.04.30. 71/112
OPUS TIGÁZ Zrt.	-	OPTESZ OPUS Zrt.	-
		OPUS TITÁSZ Zrt.	X
Szabályzat			

alkalmassá tételi munkákat -, a Használatba Adó nem járul hozzá. Ilyen kitérítés csak műszakilag indokolt esetben, pl. oszlop-transzformátorállomás kikerülése esetén elfogadott.

A közös oszlopsoros hálózat létesítésekor csak a közcélú villamos hálózat nyomvonalával megegyező nyomvonalú GYR vezeték elhelyezés engedélyezett. A közcélú villamos hálózat tartószerkezetei a GYR vezetékének „alátámasztására” segédoszlopként, vagyis a közcélú villamos hálózat nyomvonalát keresztező GYR vezeték „átmenő” rögzítésére nem vehetők igénybe.

- c) Oszlop-transzformátorállomás (OTR) tartószerkezetén kizárólag villamosan vezető anyagot nem tartalmazó optikai légkábel (FOR) elhelyezése, átvezetése engedélyezett az OTR+FOR Iránytervben (PÖYRY-ERŐTERV Zrt. által 2015. októberben kiadott, 6FX261647/0001/O azonosító kódú, 6FX261647 munkaszámú „Fémmentes optikai légkábelek átvezetése oszlop-transzformátorállomások oszlopain Irányterv”) leírtaknak megfelelően. Villamosan vezető anyagot tartalmazó GYR légvezeték elhelyezése, átvezetése oszlop-transzformátorállomás tartószerkezetén nem megengedett.
- OTR állomás oszlopán a FOR gerincvezetékéről lecsatlakozás, valamint kezelési hely (pl. optikai kötődoboz) kialakítása nem megengedett.

d) **GYR légvezeték föld feletti magassága:**

- a hatályos **MSZ 17200-3** távközlési szabvány szerint bel- és külterületen, útkoronán kívüli térrész felett: legalább **5,5 méter** legyen;
- a Használatba Adó a KIF és/vagy KÖF szabadvezeték-hálózatának biztonságos üzemeltetésének fenntartása mellett az alábbi megengedett legkisebb föld feletti magasságokhoz járul hozzá, ideértve az útcsatlakozások keresztezését is:
 - **belterületen:** legalább **4,5 méter** legyen;
 - **külterületen,** kertben, szőlőben, valamint ahol gyalogos közlekedés van és kizárólag KIF hálózatra vonatkozóan: legalább **4,7 méter** legyen.

(Megjegyzés: A 4,7 méter föld feletti magasság csak külterületi KIF hálózaton elhelyezett GYR és/vagy FOR esetén megengedett, lakott területek közötti KÖF hálózaton elhelyezett FOR esetén továbbra is legalább 5,0 méter az előírás.)

Több GYR esetén a fenti távolságoknak az oszlopon legalul elhelyezkedő GYR vezeték esetében is teljesülnie kell, a vezeték legkedvezőtlenebb üzemi állapotában (-5 °C + pótteher), és annak bármely pontjára, az előírt üzemi húzófeszültség betartása mellett.

e) **Közút keresztezése esetén a GYR légvezeték közút feletti magassága:**

- az elektronikus hírközlési építmények egyéb nyomvonalas építményfajtákkal való keresztezéséről, megközelítéséről és védelméről szóló **8/2012. (I. 26.) NMHH rendelet** hatályos előírásának megfelelően: legalább **5,5 méter** legyen.
- a hatályos **MSZ 17200-3** távközlési szabvány szerint külterületi I. vagy II. rendű utak és mellékutak, belterületi fő és mellékutak esetén: legalább **5,5 méter** legyen.

Több GYR esetén a fenti távolságnak az oszlopon legalul elhelyezkedő GYR vezeték esetében is teljesülnie kell, a vezeték legkedvezőtlenebb üzemi állapotában (-5 °C + pótteher), és annak bármely pontjára, az előírt üzemi húzófeszültség betartása mellett.

Dokumentum azonosító:	2214 00 F A 2023 A	Hatályba lépés időpontja:	2023.04.30.	72/112
OPUS TIGÁZ Zrt.	-	OPTESZ OPUS Zrt.	-	OPUS TITÁSZ Zrt. X
Szabályzat				

f) **Oszlopon a GYR légvezetékének – ideértve az előfizetői csatlakozó vezetékeket is – és kezelési helyeinek megengedett legkisebb távolsága a KIF hálózat legközelebbi (általában a legalsó) áramvezetőjétől mérve:**

- KIF csupasz szabadvezeték esetén: legalább **0,9 méter**;
- KIF szigetelt szabadvezeték esetén: legalább **0,6 méter** legyen.

A megengedett legkisebb távolság a GYR-nek a szabadvezetékhez legközelebb lévő elemétől (légvezeték, kezelési hely) mérten értendő.

g) **Oszlopközben a GYR légvezeték és a legközelebbi (legalsó) KIF szabadvezeték közötti távolság:**

- csupasz szabadvezeték-hálózat esetén: legalább **0,9 méter**;
- szigetelt szabadvezeték-hálózat esetén: legalább **0,6 méter** legyen.

Az oszlop és a csatlakoztatott ingatlan közötti szakaszon az erősáramú csatlakozó vezetékek és a GYR előfizetői csatlakozó vezetékek között ugyanezeket a távolságokat kell betartani, amennyiben mindkét rendszer csatlakozó vezetékei a közös oszlopsorról indulnak.

KIF szabadvezeték és GYR légvezeték nyomvonalainak keresztezése esetén – amennyiben a két rendszer vezetékei nem közös oszlopsoron helyezkednek el, hanem külön nyomvonalon haladnak – a hatályos **MSZ 17200-6** távközlési szabvány előírásai alapján a KIF szabadvezeték a GYR vezetékét akár felülről, akár alulról is keresztezheti, amennyiben a GYR vezetéke önhordó légkábel, önhordó leágazó légkábel vagy bronzhuzalpár. A keresztezés helyén a legkisebb megengedett távolság a KIF szabadvezeték és a GYR vezetéke között, a legkedvezőtlenebb kilengés és a legnagyobb belógás figyelembevételével **0,5 méter**.

h) **GYR kezelési helyeinek** (erősítő, csatlakozó doboz, optikai kötődoboz, kábeltartalék, OCSD stb.) **elhelyezése az oszlopon.**

A GYR kezelési helyeit az oszlopon úgy kell elhelyezni, hogy a rajtuk végzendő üzemeltetési munka során a munkát végző személy számára biztosított legyen az előírt megengedett legkisebb munkavégzési védőtávolság a feszültség alatt álló szabadvezetékektől, és a kezelési helyek – a GYR vezetékeivel együtt – férjenek bele az 1 db GYR-re alább megadott méretkorlátokba.

Méretkorlátok 1 db GYR-re vonatkozóan:

- **Magasság:** A GYR vezetékei, kezelési helyei és tartószerelvényei által az oszlopon együttesen elfoglalt magasság tartomány (függőleges befoglaló méret) legfeljebb **0,5 méter** lehet.
- **Szélesség:** A GYR tartószerelvényeinek és azokon elhelyezett kezelési helyeinek együttes, a hálózat nyomvonalával párhuzamos irányban mért szélessége az oszlop nyomvonalra merőleges felületétől mérve legfeljebb **0,6 méterig** terjedhet, az oszloptól mindkét irányban.
- **Mélység:** A GYR tartószerelvényeinek és azokon elhelyezett kezelési helyeinek együttes kinyúlása az oszlop telekhatár felőli oldalának felületétől mérve legfeljebb **0,3 méter** lehet.

Kezelési helyek kialakítása:

A GYR kezelési helyeit és ezen belül is a különböző kötődobozokat úgy kell kialakítani, és azokat úgy kell elhelyezni az oszlopon, hogy azok nyitása, zárása során a rajtuk üzemeltetési munkát végző személy véletlenül se kerülhessen a KIF és/vagy KÖF szabadvezetéktől előírt

Dokumentum azonosító:	2214 00 F A 2023 A	Hatályba lépés időpontja:	2023.04.30. 73/112
OPUS TIGÁZ Zrt.	-	OPTESZ OPUS Zrt.	-
		OPUS TITÁSZ Zrt.	X
Szabályzat			

megengedett legkisebb munkavégzési védőtávolságokon (lásd: 1.9.1.3. fejezet) belülre. Felfelé nyíló kötődoboz esetén az oszlopon való elhelyezésekor a doboz teljesen nyitott állapotát (a nyitott dobozfedél felső élét) kell alapul venni a szabadvezetésektől mért, előírt megengedett legkisebb védőtávolság betartásához és a felszerelési magasság meghatározásához.

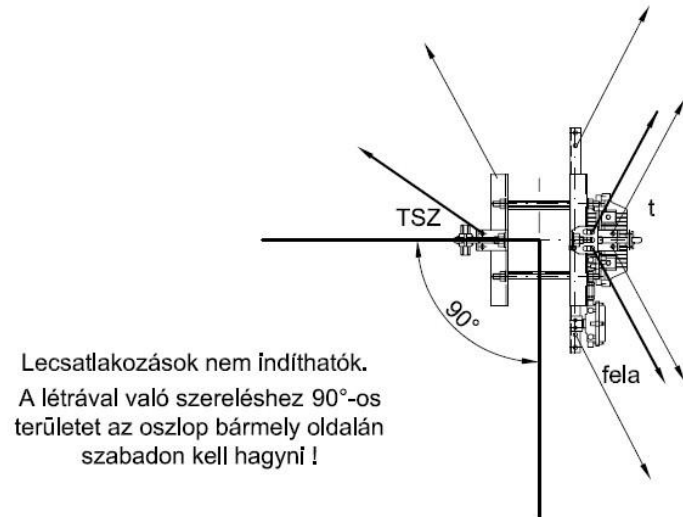
A GYR jelen bekezdésben felsorolt kezelési helyei csak akkor helyezhetők el közvetlenül az oszloptörzsön (az oszlop telekhatár felőli oldalán), amennyiben befoglaló méretük legfeljebb **0,3 x 0,3 x 0,3 méter** (szélesség, magasság, mélység). Amennyiben méretük az előírtnál bármelyik irányban nagyobb, akkor a kezelési helyet az oszloptörzstől oldalirányban, a KIF hálózat nyomvonalával párhuzamosan legalább **0,2 méter** távolságra eltartva, erre a célra alkalmas tartószerelvényen (konzolon) kell elhelyezni (lásd alább az *m*) bekezdés 5-6. ábráit). A GYR kezelési helyeinek fém tartószerelvényeit minden oszlopon be kell kötni a KIF hálózat áramütés elleni védelmi rendszerébe.

- i) Az oszlopsoron elsőként létesülő GYR vezetékét (vezetékköteget) és kezelési helyeit mindenütt az oszlopsor azonos oldalán, a telekhatár felőli oldalon (nem az úttest felé eső oldalon) kell elhelyezni. Amennyiben valamilyen akadályoztatás miatt ez nem valósítható meg, az eltérő műszaki megoldást a GYR tervezőjének az illetékes áramhálózati üzemmellel előzetesen egyeztetnie és engedélyeztetnie kell. A további GYR-eket a meglévő GYR vezetékéhez és kezelési helyeihez igazítva, az oszlopsornak ugyanarra az oldalára kell felszerelni.
- j) Kettő vagy több GYR-t a KIF hálózat oszlopain úgy kell elhelyezni, hogy azok vezetékai (vagy vezetékkötegei) és kezelési helyei az oszlopsor azonos oldalán, az időrendben először felszerelt GYR elhelyezkedéséhez igazodva, az oszlop telekhatár felőli oldalán, vagy indokolt esetben az úttest felé eső oldalán, függőlegesen egymás alá kerüljenek felszerelésre. A különböző tulajdonú GYR-ek vezetékai és kezelési helyei között legalább **0,15 méter** szabad helyet kell biztosítani az oszlopon. Amennyiben valamilyik GYR üzemi feszültsége meghaladja az 50 V vonali feszültséget, annak vezetékétől oszlopon és oszlopközben egyaránt legalább **0,3 méter** távolságot kell tartani.

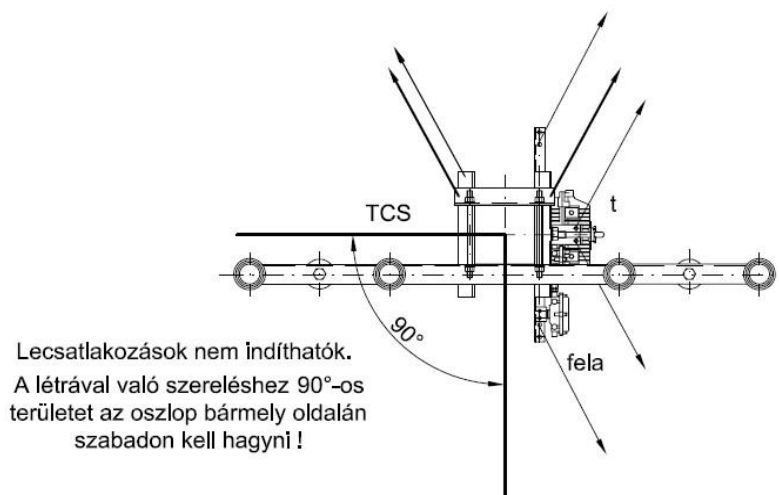
Az oszlopsor mindkét – telekhatár felőli és út felőli – oldalának igénybevétele GYR elhelyezése céljából nem megengedett.

- k) Az oszlop mászhatóságának és az erősáramú hálózati elemek megközelíthetőségének biztosítása érdekében az oszlopon legalább 90°-os tartományt szabadon kell hagyni a TEMA felépíthető létrakészlet felállításához az alábbi, 1-2. számú ábráknak megfelelően.

Dokumentum azonosító:	2214 00 F A 2023 A	Hatályba lépés időpontja:	2023.04.30. 74/112
OPUS TIGÁZ Zrt.	-	OPTE SZ OPUS Zrt.	-
		OPUS TITÁSZ Zrt.	X
Szabályzat			



1. számú ábra

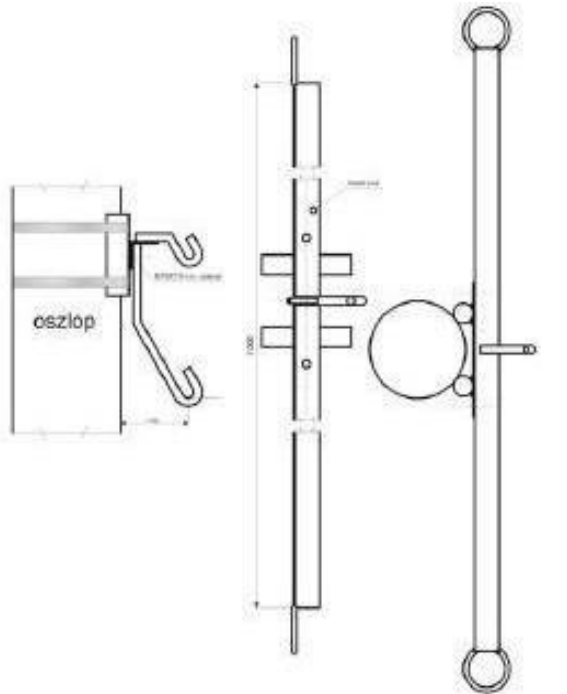


2. számú ábra

l) Távtartó rúd alkalmazása:

2. és további GYR létesítése esetén – amennyiben az oszlop mászhatósága a GYR előfizetői csatlakozások számossága és térbeli elhelyezkedése miatt nem biztosítható – a 2. GYR rögzítéséhez a 3. számú ábra szerinti, az oszlop szélességétől, valamint az előfizetői csatlakozó vezetékek elhelyezésétől függően, **0,8 - 1 méter** hosszúságú távtartó rudat kell használni, melyen a GYR előfizetői leágazásait a végpontokon lévő karikákhoz kell rögzíteni, és onnan kell közvetlenül az ellátandó ingatlanhoz csatlakoztatni.

Dokumentum azonosító:	2214 00 F A 2023 A	Hatályba lépés időpontja:	2023.04.30. 75/112
OPUS TIGÁZ Zrt.	-	OPTESZ OPUS Zrt.	-
		OPUS TITÁSZ Zrt.	X
Szabályzat			



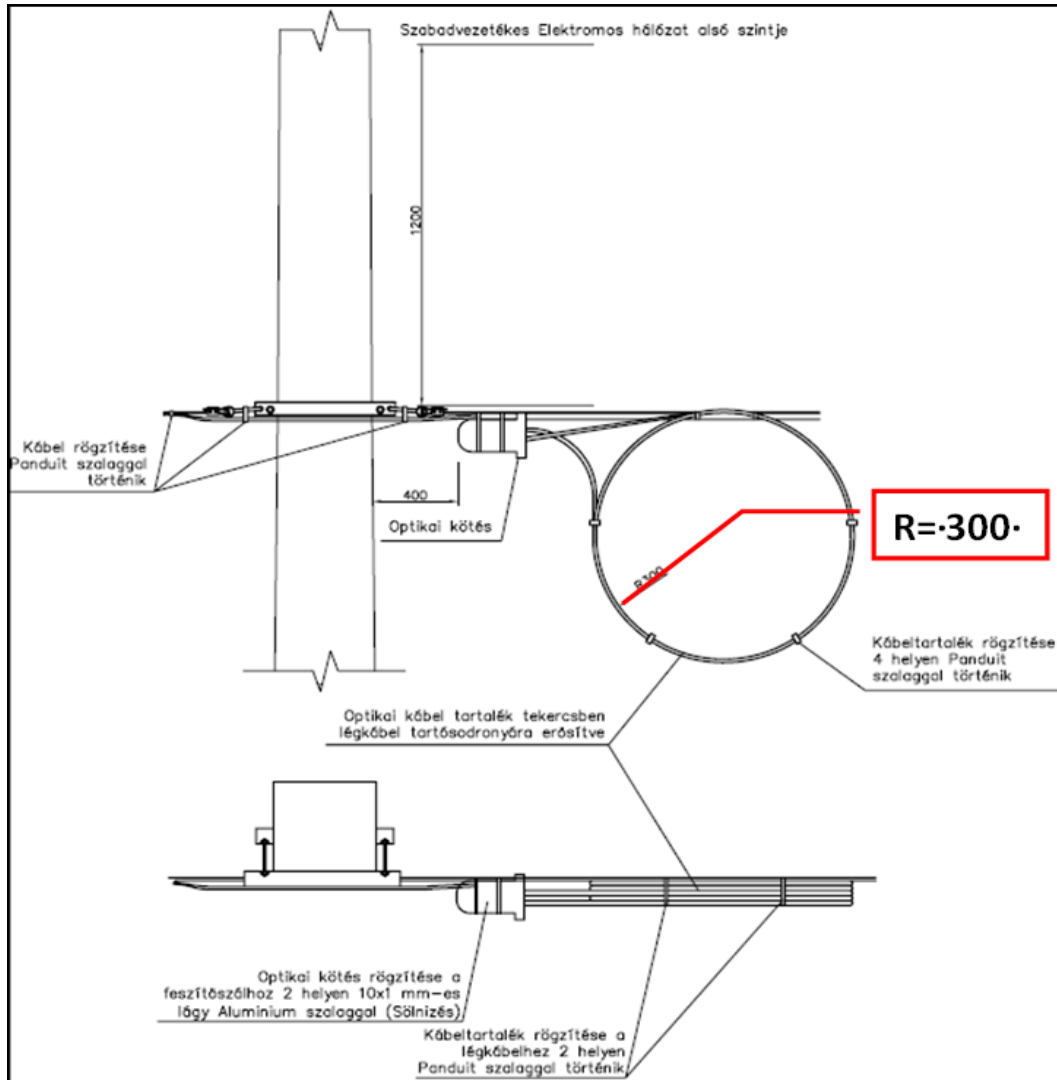
Távolságtartó konzol egyfajta kialakítása szögletes és hengeres szelvényű oszlophoz

3. számú ábra

m) Kötődoboz és optikai kábeltartalék elhelyezése.

- Amennyiben az optikai kábeltartalék és a kötődoboz közös tartószerelvényen kerül elhelyezésre, és a kábeltartalék átmérője legfeljebb **0,4 méter**, a kötődoboz befoglaló mérete pedig legfeljebb **0,3 x 0,3 x 0,3 méter** (magasság, szélesség, mélység), akkor a kábeltartalék a kötődobozsal együtt elhelyezhető az oszloptörzsön (az oszlop telekhatár felőli oldalán) a *h*) bekezdésben leírtaknak megfelelően.
- Ha az optikai kábeltartalék átmérője meghaladja a 0,4 métert és/vagy a kötődoboz befoglaló mérete nagyobb, mint 0,3 x 0,3 x 0,3 méter, akkor
 - a kábelköteget a kötődobozsal együtt vagy az optikai vezetékhez rögzítve, annak síkja alatt, az oszloptól legalább **0,2 méter** távolságra kell elhelyezni a 4. számú ábrának megfelelően;

Dokumentum azonosító:	2214 00 F A 2023 A	Hatályba lépés időpontja:	2023.04.30. 76/112
OPUS TIGÁZ Zrt.	-	OPTE SZ OPUS Zrt.	-
		OPUS TITÁSZ Zrt.	X
Szabályzat			



4. számú ábra

- vagy az oszloptörzstől oldalirányban, a KIF szabadvezeték-hálózat nyomvonalával párhuzamosan legalább **0,2 méter** távolságra eltartva, erre a célra szolgáló tartószerelvényen (konzolon) kell elhelyezni az optikai vezeték síkja alatt, az alábbi 5-6. számú ábrákon bemutatott példáknak megfelelően.

Dokumentum azonosító:	2214 00 F A 2023 A	Hatályba lépés időpontja:	2023.04.30. 77/112		
OPUS TIGÁZ Zrt.	-	OPTESZ OPUS Zrt.	-	OPUS TITÁSZ Zrt.	X
Szabályzat					



5. számú ábra



6. számú ábra

- n) A GYR vezetékét vagy annak tartósodronyát, -szálát lefeszíteni csak arra alkalmas, előzetesen erősáramú tervező által méretezési számításokkal ellenőrzött és megfelelnek minősült oszlopokon szabad. Az egyoldalú oszlopterhelés elkerülése érdekében a GYR vezeték minden oszlopközben történő lefeszítése nem megengedett. Amennyiben olyan oszlopon szükséges a GYR vezeték tartószálának vagy sodronyának elvágása és lefeszítése, amely arra nem méretezett, akkor az elvágott tartószál vagy sodrony végeit az oszlop mellett húzószilárdan össze kell kötni, és az összekötött vezeték lengőtartóba helyezve kell az oszlopon rögzíteni, átvezetni.
- o) A GYR rögzítéséhez olyan tartó- és feszítőszerelvényeket kell alkalmazni, amelyek a KIF hálózat oszlopaira azok roncsolása nélkül (vésés, fúrás, szegelés stb.) erősíthetők fel, és felszerelésük vagy eltávolításuk után az oszlopok állaga nem romlik. Ajánlott az acélszalagos rögzítési technológia, mely az oszlopokon végzendő munkák esetében munkavédelmi szempontból a legkisebb akadályt képezi.

Dokumentum azonosító:	2214 00 F A 2023 A	Hatályba lépés időpontja:	2023.04.30. 78/112
OPUS TIGÁZ Zrt.	-	OPTE SZ OPUS Zrt.	-
		OPUS TITÁSZ Zrt.	X
Szabályzat			

- p) Acélszalagos rögzítési rendszer alkalmazása esetén követelmény, hogy az áttört gerincű vasbeton oszlopok áttörésénél az oszlopot a rögzítő szalaggal körbefogni nem szabad, ehelyett a szalagot keresztül kell vezetni az áttörésen.
- q) A GYR rögzítő szerelvényei, vezetékei a hosszú távú üzemelést normál körülmények között, lényeges karbantartás nélkül biztosítsák (UV-álló vezetékek és műanyag tartószerelvények, korrózióálló fémszerelvények, tűzhorganyzásos, vagy duplex korrózióvédelem stb.). Az alkalmazott M10-es és annál kisebb méretű csavaros kötőelemek kizárólag anyagukban korrózióálló kivitelűek lehetnek.
- r) A villamosan vezető anyagot tartalmazó GYR érinthető fémrészeit – rögzítő szerelvényeit és a tartósodronyt vagy -szálát – védő-összekötő vezeték alkalmazásával minden oszlopon össze kell kötni a KIF hálózat áramütés elleni védelmi rendszerével. A bekötést az **M-05 „KIF+GYR - GYR áramütés elleni védelmi bekötése”** szerint kell kialakítani. A bekötés hosszú távú megbízhatóságot garantáló módszerrel történjen. (Acélszalagos rögzítési rendszer alkalmazása esetén magát a szalagot nem kell külön összekötni az erősáramú hálózat áramütés elleni védelmi rendszerével, csupán a fém rögzítő szerelvényt.) Az összekötés céljára – és kizárólag csak erre a célra – a GYR rögzítő szerelvényein külön csatlakozási pontot kell kialakítani, vagy speciális – e célt is szolgáló – szerelvényt kell alkalmazni.

A hatályos **MSZ 151-8** szabvány előírása alapján a villamosan vezető anyagot nem tartalmazó FOR légvezeték (gerincvezeték és előfizetői csatlakozó vezetékek) fém rögzítő szerelvényeit nem kell bekötni a KIF szabadvezeték-hálózat áramütés elleni védelmi rendszerébe (lásd még: az **M-05 „KIF+GYR - GYR áramütés elleni védelmi bekötése”** és a hatályos **„2208_00_F_A Hálózatok áramütés elleni védelme – Szabályzat”** előírásait).

Villamosan vezető anyagot nem tartalmazó FOR légvezeték, valamint műanyag rögzítő szerelvények, vagy fémszerkezetű, de legalább 1 kV AC villamos átütési szilárdságú szigeteléssel ellátott (pl. zsugorcsovezett) rögzítő szerelvények együttes alkalmazása esetén a FOR rögzítő szerelvényeit nem kell bekötni a KIF szabadvezeték-hálózat áramütés elleni védelmi rendszerébe (lásd: **M-05 „KIF+GYR - GYR áramütés elleni védelmi bekötése”**).

- s) A GYR vezetékének fém tartósodronyát vagy -szálát és árnyékoló fóliáját a KIF hálózattal közös szakaszon belül teljes hosszukban folytonossá kell tenni.
- t) A KIF hálózat tartószerkezetein lévő egyszeres szigetelésű (burkolt) vezetékek (pl. szakaszbiztosító szekrények le- és felszálló vezetékei) megközelítések, keresztezések – amennyiben a GYR vezetékei **0,3 méternél** jobban megközelítik az egyszeres szigetelésű KIF szabadvezeték – a KIF szabadvezetékén gondoskodni kell kiegészítő szigetelés (pl. műanyag védőcső) biztosításáról. A védőcsővezést az erősáramú vezetékek és a GYR vezetékek keresztezésének síkjától számítva, a GYR vezetékei fölött és alatt – több GYR esetén a legfelső GYR vezetékei fölött és a legalsó GYR vezetékei alatt – legalább **0,3 méter** távolságig kell kiépíteni az erősáramú egyszeres szigetelésű vezetékeken. A kiépítés műszaki megoldásait a *bb*) bekezdés tartalmazza. (Megjegyzés: A védőcsővezés kialakítása az erősáramú alkalmassá tételi munkák keretében kerül kivitelezésre.)

Dokumentum azonosító:	2214 00 F A 2023 A	Hatályba lépés időpontja:	2023.04.30. 79/112
OPUS TIGÁZ Zrt.	-	OPTESZ OPUS Zrt.	-
		OPUS TITÁSZ Zrt.	X
Szabályzat			

- u) Amennyiben a Használatba Vevő az épületekre szerelt tartószerkezeteket (tetőtartók, falitartók) GYR előfizetői csatlakozó vezeték rögzítése céljából igénybe kívánja venni, a létesítést megelőzően a GYR tervezőnek a GYR elhelyezési tervben nyilatkoznia kell az összes igénybe venni kívánt épületekre szerelt tartószerkezet méretezési számításal ellenőrzött megfelelőségét illetően. Amennyiben e nyilatkozatot a tervdokumentáció nem tartalmazza, akkor a tetőtartók, falitartók nem vehetők igénybe GYR előfizetői csatlakozóvezetékeinek rögzítése céljából.
- v) A GYR villamosenergia-felhasználási helyeit az 1.2.16. fejezet szerint kell kialakítani és elhelyezni.
- w) **1 db GYR fogalma**, 1 db GYR-nek minősül:
- a Használatba Vevő tulajdonát képező, az oszlopon 1 db rögzítő szerelvényen elhelyezett 1 db önhordó hírközlési vezeték vagy 1 db tartószálhoz, tartósodronyhoz kötegelt hírközlési vezeték; valamint
 - a Használatba Vevő tulajdonát képező, az oszlopon 1 db rögzítő szerelvényen elhelyezett 1 db, legfeljebb $\varnothing 35$ mm átmérőjű, 0,6 kg/m tömegű és legfeljebb 3 kN üzemi húzóerővel feszített, 1 db közös tartószálhoz vagy tartósodronyhoz kötegelt, hírközlési vezetékekből összeállított köteg.
- x) Két külön GYR-nek minősülnek azok a GYR-ek, amelyeknek oszlopon való elhelyezése, kialakítása és rögzítési módja nem felel meg a w) bekezdésben leírt 1 db GYR fogalmának.
- 2. GYR fogalma**, második GYR-nek minősül:
- az oszlopsoron meglévő GYR alatt vagy fölött, különálló 2. rendszerként, külön rögzítő szerelvényen szerelt vagy a meglévő GYR rögzítő szerelvényén (közös rögzítő szerelvényen) elhelyezett, de a meglévő GYR vezetékéhez nem kötegelt 1 db különálló önhordó hírközlési vezeték, valamint külön tartószálhoz, tartósodronyhoz kötegeléssel rögzített 1 db hírközlési vezeték, továbbá
 - a különálló 2. rendszerként, külön rögzítő szerelvényen szerelt vagy a meglévő GYR rögzítő szerelvényén (közös rögzítő szerelvényen) elhelyezett, de a meglévő GYR vezetékéhez nem kötegelt 1 db, legfeljebb $\varnothing 35$ mm átmérőjű és 0,6 kg/m tömegű és legfeljebb 3 kN üzemi húzóerővel feszített, külön tartószálhoz, tartósodronyhoz kötegelt, hírközlési vezetékekből összeállított köteg, függetlenül attól, hogy a külön vagy közös rögzítő szerelvényen elhelyezett 1. és 2. GYR tulajdonosa azonos vagy különböző.
- Nem minősül 2. GYR-nek az a kialakítás, amelynél a meglévő 1. GYR és az időben később létesülő 2. GYR tulajdonosa azonos, és a két GYR vezetéke vagy vezetékkötege 1 db közös tartószálhoz, tartósodronyhoz van kötegelve, amely 1 db (közös) rögzítő szerelvényen van rögzítve és lefeszítve az oszlopon, és az így létrejött vezetékköteg megfelel a w) bekezdésben leírt 1 db GYR fogalmának.
- y) Az egyes GYR-ek oszlopközben történő magasságbeli keresztezése, pozíció váltása nem megengedett, ezért a 2. GYR-t egységesen
- vagy a meglévő GYR alá,
 - vagy rendelkezésre álló hely esetén, amennyiben a jelen fejezet f) és j) bekezdéseiben előírt távolságok együttesen betarthatók, a meglévő GYR fölé kell elhelyezni.

Dokumentum azonosító:	2214 00 F A 2023 A	Hatályba lépés időpontja:	2023.04.30. 80/112
OPUS TIGÁZ Zrt.	-	OPTESZ OPUS Zrt.	-
		OPUS TITÁSZ Zrt.	X
Szabályzat			

z) **GYR-ek között tartandó legkisebb távolság:**

- A különböző tulajdonban lévő GYR-ek vezetőkei és kezelési helyei (vezetékek, berendezések, tartószerelvények stb.) által elfoglalt legfeljebb **0,5 méteres** magassági tartományok között legalább **0,15 méter** szabad helyet kell biztosítani az oszlopon.
- Amennyiben valamelyik GYR üzemi feszültsége az 50 V vonali feszültséget meghaladja, annak vezetékétől legalább **0,3 méter** távolságot kell tartani az oszlopon.
- Különböző tulajdonban lévő GYR-ek vezetőkei között oszlopközben legalább **0,15 méter** távolságot kell tartani.
- Amennyiben valamelyik GYR üzemi feszültsége az 50 V vonali feszültséget meghaladja, annak vezetékétől oszlopon és oszlopközben egyaránt legalább **0,3 méter** távolságot kell tartani.
- Azonos tulajdonban lévő, de az oszlopon két külön GYR-ként elhelyezett GYR-ek vezetőkei között sem az oszlopon, sem oszlopközben nem szükséges távolságot tartani, azok érintkezhetnek egymással (meglévő GYR átépítése esetén).

aa) **Oszlopközökben, a KIF hálózat nyomvonalán csak a GYR gerincvezetéke vezethető,** az előfizetői csatlakozó vezeték nem. Utóbbiakat az oszlopon elhelyezett elosztói csatlakozó dobozból közvetlenül az ellátandó ingatlanhoz kell csatlakoztatni.

A GYR gerincvezetékéről leágazó előfizetői csatlakozó vezeték a szerződő felek által közösen nyilvántartott nyomvonalhosszba nem tartoznak bele, ezért az előfizetői csatlakozó vezeték nyomvonalhossza után a Használatba Adó használatijog-díjat nem számol fel a Használatba Vevő részére.

Ez abban az esetben is igaz, amennyiben a GYR előfizetői csatlakozó vezetékének rögzítéséhez a KIF hálózatról leágazó felhasználói csatlakozó vezeték alátámasztására szolgáló csatlakozó segédoszlop alkalmazása szükséges, az alábbi kitételek figyelembevételével.

KIF hálózati segédoszlopon – mivel az egy adott ingatlan villamosenergia-ellátását szolgálja – a GYR gerincvezeték nem, csak az adott ingatlan ellátását szolgáló **1 db GYR előfizetői csatlakozó vezeték helyezhető el.**

Amennyiben egy KIF hálózati segédoszlopon több felhasználói csatlakozó vezeték is rögzítve van, akkor a segédoszlop a KIF hálózat nyomvonala (gerinchálózat) részének minősül. Ezért igénybevételére, tervezésére, nyilvántartására és az igénybevétele utáni használatijog-díj fizetésre ugyanazok a szabályok érvényesek, mint a KIF hálózat nyomvonalába eső oszlopokra.

bb) **Egyszeres szigetelésű erősáramú vezetékeken műanyag védőcső kialakításának műszaki megoldásai és javasolt sorrendiség az alkalmazásban.**

Általános szempontok:

- A burkolás anyaga műszakilag megalapozott elvárás szerint környezetálló (UV és hidegálló) műanyag legyen.
- Alapvetően ahány le-/felszálló köteg van, annyi darab védőcsövet kell használni. Azonban a le-/felszálló vezeték térigénye függvényében elfogadható több vezetékrendszer közös védőcsövezése is, amennyiben a közös védőcsőben a vezetékköteg melletti átszellőzés

Dokumentum azonosító:	2214 00 F A 2023 A	Hatályba lépés időpontja:	2023.04.30.	81/112
OPUS TIGÁZ Zrt.	-	OPTESZ OPUS Zrt.	-	OPUS TITÁSZ Zrt.
Szabályzat				

biztosított marad (a védőcső belső átmérője legalább 2 cm-rel nagyobb legyen a vezetékköteg átmérőjénél).

- A védőcső hossza akkora legyen, hogy a GYR/FOR vezetéken – vagy ha több GYR van, az alsó és a felső GYR/FOR vezetéseken – legalább **0,3 méterrel**, de legfeljebb **0,5 méterrel** nyúljon túl.
- A védőcső oszlophoz rögzítése körbilincs és körbilincs+eltartó pántolósos rögzítésével történjen.
- Három GYR esetén kb. 1,6 méter maximális védőcső hossz adódik. A bilincseknek a védőcső végeitől mért megfelelő távolsága: 1,2 méter csőhosszig 0,1 - 0,15 méter (2 db bilincs), ennél hosszabb cső esetén 0,2 - 0,25 méter (3 db bilincs) legyen.
- A vezetékrendszerek burkolására, engedélyeztetést követően egyéb, műszakilag jóváhagyható megoldások is szóba jöhetnek (spirálcsöves, tekercseléses burkolás) ezek a vezetékrendszeren alkalmazva önhordó kivitelűek.
- Omega félcső alkalmazása erre a célra nem elfogadott semmilyen megoldásban.

Műszaki megoldások és javasolt sorrendiség az alkalmazásban:

1. Új létesítés vagy oszlopcseré:

Ennek során javasolt olyan vezetékrendezést alkalmazni, amelynél a legalább 0,3 méteres védőtávolság eleve biztosított.

Amennyiben a keresztezett erősáramú vezetékrendszer áthelyezése szükséges, akkor lehetőség szerint ezt úgy kell kialakítani, hogy a legalább 0,3 méteres védőtávolság biztosított legyen. Amennyiben az előírt védőtávolság nem valósítható meg, akkor az erősáramú egyszeres szigetelésű vezetéken pótlólagos védőcső alkalmazása szükséges.

2. KPE védőcső felhasítással:

A KPE védőcsövet egyenes vonalban, a hosszanti tengelyével párhuzamosan kell felhasítani. A felhasítással ellentétes oldalon a falvastagság feléig javasolt a védőcsövet kikönnnyíteni, hogy könnyebben lehessen nyitni és a vezetéket sérülésmentesen behelyezni.

95 mm² köteghez Ø 90 mm, 50 mm² köteghez Ø 63 mm védőcsövet kell használni. A védőcső maradjon átszellőző a túlmelegedés megelőzésére.

A védőcső oszlophoz fogatást igényel, az oszlophoz történő közvetlen acélszalagozás nem elfogadott. A védőcső megfogása körbilinccsel történjen.

Faoszlopoknál a mászóvassal történő oszlopra mászás biztosítására a körbilincset legalább 8 cm-es eltartással kell az oszlophoz rögzíteni. Betonoszlopon az oszlopra mászás miatt eltartás nem szükséges. A Használatba Adó illetékes áramhálózati üzeme egyéb szükséges okból is előírhat eltartást.

A rögzítéshez sztenderdizált megoldást jelentenek a cikkszámmal rendelkező, rendelhető anyagok.

Dokumentum azonosító:	2214 00 F A 2023 A	Hatályba lépés időpontja:	2023.04.30. 82/112
OPUS TIGÁZ Zrt.	-	OPTESZ OPUS Zrt.	-
		OPUS TITÁSZ Zrt.	X
Szabályzat			

3. Összepattható műanyag védőcső:

A védőcső méretét és rögzítését tekintve feleljen meg az általános szempontokban leírt követelményeknek. Anyagát tekintve legyen időjárás és UV álló, valamint megfelelő mechanikai stabilitással rendelkezzen.

Az alkalmazni kívánt termékre a Használatba Adó Hálózati technológiai és létesítési szakterületétől írásos rendszerengedélyt kell kérni.

Ez a műszaki megoldás az oszlopra való feljutás szempontjából – kikötött támasztó létra alkalmazása esetén is – a létra és a mászóvas alkalmazását is nehezíti, ezért ezt a körülményt az engedélyezési eljárás során figyelembe kell venni.

cc) **GYR/FOR és erősáramú egyszeres szigetelésű vezeték/földkábeles csatlakozás oszlopon való keresztezésekor alkalmazandó műszaki megoldások.**

1. A GYR/FOR vezetékai és az erősáramú egyszeres szigetelésű vezetékek és/vagy földkábeles csatlakozások az oszlop egymással szomszédos oldalán helyezkednek el.

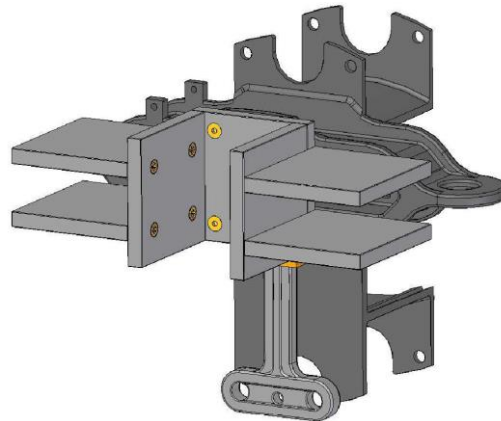
Ilyen esetekben, mivel a két rendszer vezetékai között nem tartható az előírt 0,3 méteres védőtávolság, az erősáramú egyszeres szigetelésű vezetékeken pótlólagos védőcsővezetés szükséges. Erősáramú földkábeles csatlakozások keresztezése esetén a kábelben védőcsőre nincs szükség.

2. Amennyiben az erősáramú alkalmassá tételi munkák során az oszlopot cserélni kell, javasolt megoldás a szakaszbiztosító szekrény és vezetékének átforgatása az oszlop ellentétes oldalára, amennyiben ez megoldható. Ezzel az átalakítással legtöbb esetben biztosítható az előírt 0,3 méter távolság is, ebben az esetben pótlólagos védőcső alkalmazására nincs szükség az erősáramú vezetékeken.

3. A GYR/FOR vezetékai és az erősáramú egyszeres szigetelésű vezetékek vagy földkábeles csatlakozások az oszlop azonos oldalán helyezkednek el.

Ilyen esetben a speciálisan erre a célra kifejlesztett „U” alakú kábelcsatornát tartalmazó GYR tartószerkezet használható, ami készülhet fémből és műanyagból is (előbbinél gondoskodni kell az EPH bekötésről, utóbbi esetén EPH bekötés nem szükséges). A szerkezet műanyag változata az alábbi 7. számú ábrán látható az oszlopra feltámaszkodó kábelcsatorna felől. Az „U” alakú csatorna lehetővé teszi a földkábelek és egyszeres szigetelésű vezetékek biztonságos keresztezését az oszlopon.

Dokumentum azonosító:	2214 00 F A 2023 A	Hatályba lépés időpontja:	2023.04.30. 83/112
OPUS TIGÁZ Zrt.	-	OPTE SZ OPUS Zrt.	-
		OPUS TITÁSZ Zrt.	X
Szabályzat			



7. számú ábra

A szakaszbiztosító szekrények egyszeres szigetelésű vezetékain ilyen esetben védőcső alkalmazása szükséges (lásd: 1.8.1.1. fejezet *h*) bekezdése) a keresztezés síkjától számított legalább $\pm 0,3$ méter távolságig. Földkábel (kettős szigetelésű erősáramú vezeték) keresztezésénél védőcsőre nincs szükség.

(Megjegyzés: Ilyen szerelvény alkalmazásakor az oszloptól való kinyúlás legfeljebb 0,3 méteres távolsága az „U” alakú kábelcsatorna telekhatár felőli oldalának felületétől mérendő, amire a GYR tartószerelvény felfekszik.)

dd) **GYR földkábelek oszlopra való felvezetése, földkábeles előfizetői csatlakozások**

A GYR földkábeleit és földkábeles csatlakozó vezetékét a közcélú hálózat oszlopán mechanikai védelem céljából teljes magasságig Használatba Vevőnként legfeljebb 1 db, maximum 32 mm átmérőjű védőcsőbe kell húzni úgy, hogy a védőcső a talaj felszíne alatt 0,5 méter mélységben induljon. Az oszlop beton alapját megvédeni nem szabad. A védőcső anyaga kizárólag a napsugárzásnak ellenálló és egyéb klimatikus feltételeknek is megfelelő KPE lehet. A védőcső oszlophoz való rögzítése rögzítő bilincsel történjen, vasbeton oszlop esetén 30 mm, míg faoszlop esetén 80 mm eltartással (8. és 9. számú ábrák). A védőcső oszlophoz való rögzítését – az oszlop magasságától függően – legalább négy helyen kell biztosítani. A rögzítő bilincset a közcélú hálózat oszlopára szalagpántolással kell rögzíteni. A szalagpántolás során a szalagot az áttört gerincű betonoszlopokon, az áttörésen belül kell átfűzni.

A GYR földkábelek és földkábeles csatlakozó vezeték szabadvezeték-hálózat oszlopán történő elhelyezésekor (rögzítésekor) a hatályos **MSZ 1585** szabvány szabadvezeték közelítési övezetére vonatkozó előírásait be kell tartani.

Az elkészült földkábelt és földkábeles csatlakozót minden esetben a védőcsövön rögzített, megkülönböztető azonosítóval kell ellátni (pl. azonosító tábla), melyen szerepeltetni kell a Használatba Vevő cégnevét.

Dokumentum azonosító:	2214 00 F A 2023 A	Hatályba lépés időpontja:	2023.04.30. 84/112
OPUS TIGÁZ Zrt.	-	OPTESZ OPUS Zrt.	-
		OPUS TITÁSZ Zrt.	X
Szabályzat			



8. számú ábra



9. számú ábra

ee) A GYR szolgáltatásból kivont (kikapcsolt) előfizetői csatlakozó vezetékait – amennyiben azok használatára nincs szükség – a Használatba Vevő köteles eltávolítani a KIF hálózat oszlopairól.

1.8.1.6. GYR elhelyezése lakott területen belüli KÖF+KIF és/vagy KÖF hálózat tartószerkezetein

Lakott területen belüli, 1 kV-nál nagyobb, de legfeljebb 45 kV névleges feszültségű szabadvezetékkel közös tartószerkezeten villamosan vezető anyagot tartalmazó hírközlési vezeték (GYR) és villamosan vezető anyagot nem tartalmazó hírközlési vezeték (FOR) létesítését az alábbi követelmények szerint kell megvalósítani. Egyebekben az 1.8.1.5. fejezetben felsorolt követelmények vonatkoznak a lakott területen belüli KÖF+KIF és/vagy KÖF hálózat tartószerkezetein elhelyezendő GYR-re és FOR-ra.

- a) Az $1 < \dots \leq 45$ kV névleges feszültségű szabadvezetékkel közös oszlopsoron villamosan vezető anyagot nem tartalmazó vezeték (FOR) és villamosan vezető anyagot tartalmazó vezeték (GYR) is létesíthető.
- b) A KÖF+KIF+GYR és KÖF+GYR hálózatok tervezését, létesítését és üzemeltetését az ETV-ERŐTERV Zrt. által 2010. januárban kiadott, P239220 azonosító kódú „Közös oszlopsoron haladó 20 kV-os szabadvezeték és fémet tartalmazó hírközlő szabadvezeték hálózatok Irányterv” megnevezésű dokumentáció alapján kell végezni, az alábbi korlátozással.

Dokumentum azonosító:	2214 00 F A 2023 A	Hatályba lépés időpontja:	2023.04.30.	85/112
OPUS TIGÁZ Zrt.	-	OPTESZ OPUS Zrt.	-	OPUS TITÁSZ Zrt.
Szabályzat				

A Használatba Adó munkabiztonsági okokból nem járul hozzá ahhoz az iránytervi műszaki megoldáshoz, amely szerint a villamosan vezető anyagot nem tartalmazó vezeték (FOR) a lakott területen belüli meglévő KÖF+KIF közös oszlopsoros hálózat oszlopán a KÖF hálózat áramvezetői alatt 1,5 méter távolságra, a KIF hálózat vezetői fölé kerüljön elhelyezésre.

KÖF+KIF közös oszlopsoros hálózat tartószerkezetein a FOR vezetékét és kezelési helyeit minden esetben a KIF hálózat vezetői alatt, jelen fejezet e) bekezdésében leírt távolságok betartásával kell elhelyezni.

- c) Lakott területen belüli KÖF+KIF és KÖF hálózat tartószerkezetein legfeljebb 2 db FOR, vagy 2 db GYR, vagy 1 db FOR és 1 db GYR helyezhető el, amelyeket KÖF+KIF közös oszlopsoros hálózat esetén a KIF hálózat vezetői alatt, az 1.8.1.6. fejezet e) bekezdése szerinti távolságra kell felszerelni. KÖF hálózaton, ahol KIF hálózat nincs felszerelve, annak helyét kihagyva, a jelen fejezet f) és g) bekezdéseiben írt távolságok betartásával kell felszerelni a GYR-eket.
- d) A GYR és/vagy FOR létesítése során be kell tartani a hatályos **MSZ 151-8** szabvány 16.2. szakaszának vonatkozó követelményeit.
- e) Ha a legfeljebb 45 kV névleges feszültségű szabadvezeték oszlopsorán 0,4 kV névleges feszültségű erősáramú szabadvezeték van, akkor a villamosan vezető anyagot tartalmazó hírközlési vezeték (GYR-t) vagy a FOR-t, valamint azok kezelési helyeit a KIF szigetelt szabadvezeték-hálózat vezetői alatt legalább **0,6 méter**, csupasz szabadvezeték-hálózat vezetői alatt legalább **0,9 méter** távolságra kell elhelyezni.
- f) Ha a legfeljebb 45 kV névleges feszültségű szabadvezeték oszlopsorán nincs 0,4 kV névleges feszültségű erősáramú szabadvezeték elhelyezve, akkor az oszlopokon a KIF szigetelt szabadvezeték-hálózat helyét kihagyva (KÖF hálózat vezetői alatt legalább **1,5 méter**), a villamosan vezető anyagot tartalmazó hírközlési vezeték (GYR-t) vagy a FOR-t, valamint azok kezelési helyeit a KÖF szabadvezeték alatt legalább **2,1 méter** távolságra kell elhelyezni. A villamosan vezető anyagot tartalmazó hírközlési vezeték (GYR-t) legalább 50 mm² keresztmetszetű AASC tartósodronyhoz kell rögzíteni (kötegelni). A tartósodronyt 50 mm² keresztmetszetű AASC védővezető és megfelelő kötőelem alkalmazásával össze kell kötni az oszlop földelésével. Villamosan vezető anyagot nem tartalmazó hírközlési vezeték létesítése esetén külön tartósodrony nem szükséges. (Ágazati típustervi előírás szerint a KÖF és a KIF vezetékrendszerek közötti távolság: legalább **1,5 méter**.)
- g) Ha második villamosan vezető anyagot tartalmazó hírközlési vezetékrendszer (GYR) is elhelyezésre kerül a KÖF oszlopokon, akkor azt úgy kell elhelyezni, hogy a két GYR vezetői és kezelési helyei között legalább **0,15 méter** szabad helyet kell biztosítani az oszlopon. Az első (felső) hírközlési vezeték (GYR-t) legalább 50 mm² keresztmetszetű AASC tartósodronyhoz kell rögzíteni (kötegelni) a jelen fejezet f) bekezdésének megfelelően. Amennyiben valamelyik GYR üzemi feszültsége meghaladja az 50 V vonali feszültséget, annak vezetékétől oszlopon és oszlopközben egyaránt legalább **0,3 méter** távolságot kell tartani. Az egy rendszerhez tartozó hírközlési vezetékeket egymáshoz kell kötegelni.

Dokumentum azonosító:	2214 00 F A 2023 A	Hatályba lépés időpontja:	2023.04.30. 86/112
OPUS TIGÁZ Zrt.	-	OPTESZ OPUS Zrt.	-
		OPUS TITÁSZ Zrt.	X
Szabályzat			

- h) Oszlop-transzformátorállomás tartószerkezetén csak villamosan vezető anyagot nem tartalmazó hírközlési gerincvezeték (FOR) elhelyezése, átvezetése engedélyezett az OTR+FOR Iránytervben (PÖYRY-ERŐTERV Zrt. által 2015. októberben kiadott, 6FX261647/0001/O azonosító kódú, 6FX261647 munkaszámú „Fémmentes optikai légkábelek átvezetése oszloptranszformátor /továbbiakban: OTR/ állomások oszlopain Irányterv”) leírt műszaki megoldásoknak megfelelően. Az OTR állomás tartószerkezetén elhelyezett FOR gerincvezetéken lecsatlakozás és/vagy kezelési hely kialakítása nem megengedett. Villamosan vezető anyagot tartalmazó GYR légvezeték elhelyezése, átvezetése oszlop-transzformátorállomás tartószerkezetén nem engedélyezett.
- i) A GYR vezetékét – ideértve az előfizetői csatlakozóvezetéseket is – a föld feletti és a közutak feletti magasság tekintetében a KÖF hálózat tartószerkezetein úgy kell elhelyezni, hogy az feleljen meg az 1.8.1.5. fejezet c) és d) bekezdéseiben leírt követelményeknek.

1.8.2. 3. GYR elhelyezésének műszaki és technológiai előírásai

Amennyiben a PÖYRY-ERŐTERV Zrt. által kiadásra kerül a 3. GYR elhelyezésére vonatkozó Irányterv, akkor annak műszaki megoldásait kell alkalmazni a 3. GYR elhelyezésének tervezése és kivitelezése során. Vonatkozó Irányterv hiányában jelen fejezet előírásait kell betartani.

A 3. GYR elhelyezésének műszaki előírásai közül alább azok vannak felsorolva, amelyek többletként lettek meghatározva az 1-2. GYR-ek követelményeihez képest. Egyebekben az 1.8.1.5. fejezetben felsorolt követelmények vonatkoznak a 3. GYR-re is.

- a) 3. GYR fogalma, 3. GYR-nek minősül:
- az oszlopsoron meglévő 1. és 2. GYR mellett különálló harmadik rendszerként, külön rögzítő szerelvényen elhelyezett, vagy a meglévő GYR-ek valamelyikével közös rögzítő szerelvényre felszerelt, de a meglévő GYR vezetékével nem kötegelt, 1 db, külön önhordó hírközlési vezeték, valamint
 - külön tartószálhoz, tartósodronyhoz rögzített hírközlési vezeték, továbbá
 - az oszlopsoron meglévő 1. és 2. GYR mellett különálló harmadik rendszerként, külön rögzítő szerelvényen elhelyezett, vagy a meglévő GYR-ek valamelyikével közös rögzítő szerelvényre felszerelt, de a meglévő GYR vezetékével nem kötegelt 1 db, legfeljebb $\varnothing 35$ mm átmérőjű és 0,6 kg/m tömegű és legfeljebb 3 kN üzemi húzóerővel feszített, egy közös tartószálhoz, tartósodronyhoz kötegelt, hírközlési vezetékekből összeállított köteg, melynek felfüggesztése oszloponként 1 db rögzítő szerelvényvel történik, függetlenül attól, hogy a közös rögzítő szerelvényen meglévő GYR és a 3. GYR tulajdonosa azonos vagy különböző.
- b) A 3. GYR-nek meg kell felelnie az 1.8.1.5. fejezet w) bekezdésében leírt 1 db GYR követelményeinek.
- c) 3. GYR kizárólag KIF hálózat tartószerkezetein létesíthető, KÖF+KIF közös oszlopsoros és KÖF hálózat oszlopain nem helyezhető el.

Dokumentum azonosító:	2214 00 F A 2023 A	Hatályba lépés időpontja:	2023.04.30. 87/112
OPUS TIGÁZ Zrt.	-	OPTESZ OPUS Zrt.	-
		OPUS TITÁSZ Zrt.	X
Szabályzat			

- d) KIF hálózat tartószerkezetein 3. GYR-ként optikai légkábel – fémmentes és fém tartószálas egyaránt –, valamint önhordó, illetve tartósodronyhoz rögzített koaxiális légkábel is elhelyezhető.
- e) A 3. GYR vezetékét (vagy vezetékkötegét) és kezelési helyeit az oszlopon a meglévő 1-2. GYR-rel megegyező oldalon kell elhelyezni. A GYR-ek vezetékai és kezelési helyei között legalább **0,15 méter** szabad helyet kell biztosítani az oszlopon. Amennyiben valamelyik GYR üzemi feszültsége meghaladja az 50 V vonali feszültséget, annak vezetékétől oszlopon és oszlopközben egyaránt legalább **0,3 méter** távolságot kell tartani.

Az egyes GYR-ek oszlopközben történő magasságbeli keresztezése, pozícióváltása nem megengedett, ezért a 3. GYR-t egységesen

- vagy a meglévő GYR-ek alá,
- vagy rendelkezésre álló hely esetén, amennyiben az 1.8.1.5. fejezet *f)* bekezdésében rögzített, KIF szabadvezetésektől előírt távolságok betarthatók, a meglévő, felül lévő GYR fölé,
- vagy rendelkezésre álló hely esetén, amennyiben a GYR-ek között biztosítható a legalább 0,15 méter szabad hely az oszlopon, a meglévő két GYR közé kell felszerelni.

- f) A 3. GYR vezetékét és kezelési helyeit – az előfizetői csatlakozó vezetékekkel együtt – a KIF hálózat tartószerkezetein úgy kell elhelyezni, hogy az megfeleljen az 1.8.1.5. fejezet előírásainak.
- g) Amennyiben a GYR-ek előfizetői csatlakozó vezetékai miatt az oszlop mászhatósága előre láthatóan nem biztosítható, akkor a 3. GYR létesítésénél javasolt az 1 m-es távolságtartó konzol felszerelése (lásd: 1.8.1.5. fejezet *l)* bekezdés 3. számú ábra), melynek két végén kialakított karikáihoz kell rögzíteni az előfizetői csatlakozó vezetékeket. Az oszlop mászhatósága érdekében az oszlopon legalább 90°-os tartományt szabadon kell hagyni.
- h) FOR létesítése esetén optikai kötődoboz és kábeltartalék minden oszlopnál elhelyezhető, ezek elhelyezését az 1.8.1.5. fejezet vonatkozó előírásai szerint kell kialakítani.

1.8.3. TFR elhelyezésének feltételei, műszaki és technológiai előírásai

A TFR berendezéseinek (kamera, műszerdoboz, rádiófrekvenciás egység, antenna, tápegység stb.) KIF szabadvezeték elosztóhálózat, a közvilágítási elosztóhálózat (továbbiakban együtt: KIF hálózat) és a KÖF+KIF közös oszlopsoros hálózat oszlopain történő elhelyezése csak a Rendőrség, a közterület-felügyelet és a települési önkormányzatok részére engedélyezett, a Rendőrségről szóló, illetve a közterület-felügyeletről szóló mindenkor hatályos jogszabályokban foglalt célból.

KIF és KÖF+KIF hálózat oszlopain a Nemzeti Parkok Igazgatóságainak írásbeli igénybejelentése alapján madármegfigyelő kamerák elhelyezése is engedélyezett.

Egyéb célú és más fél részéről érkező – különösen magánérdekből történő – kihelyezést a Használatba Adó nem támogat, az ilyen kérelmet visszautasítja.

Dokumentum azonosító:	2214 00 F A 2023 A	Hatályba lépés időpontja:	2023.04.30.	88/112
OPUS TIGÁZ Zrt.	-	OPTE SZ OPUS Zrt.	-	OPUS TITÁSZ Zrt.
X				
Szabályzat				

A Használatba Vevő kizárólag a tevékenységére vonatkozó jogszabályok előírásainak megfelelő módon és célból helyezheti el a TFR-t a Használatba Adó oszlopain. A jogszabályok esetleges megsértése miatt a jogi felelősség a Használatba Vevőt terheli. Jogszabályellenes célból történő oszlophasználat esetén a Használatba Adó a TFR kihelyezését megtagadhatja, illetve az oszlopról való eltávolítását kezdeményezheti.

A TFR kialakítását tekintve lehet légvezeték nélküli (rádiófrekvenciás) összeköttetésű, valamint légvezetékű összeköttetésű.

- **Az oszlopok között légvezeték nélküli összeköttetéssel létesülő TFR** esetén a szerződő felek a TFR létesítésére, üzemeltetésére és megszüntetésére vonatkozóan a Használatba Adó által kiadott hatályos „**2211_00_F_A** Idegen tulajdonú eszközök elhelyezése hálózati létesítményeken – Szabályzat” ügyrendjét, megállapodás mintáit, előírásait és díjtételét alkalmazzák, és az abban leírt ügyrendi folyamatot követik.

Ebbe a kategóriába tartoznak azok a TFR-ek is, amelyeknek jeltovábbítása nem külön e célból létesített légvezetékű, hanem a KIF, a KÖF+KIF és közvilágítási elosztóhálózat oszlopsorán meglévő GYR vagy FOR légvezetékű keresztül történik, vagyis az igénybe vett oszlopok között új légvezeték létesítését nem igénylik, és az oszlopokon csak a TFR berendezései kerülnek elhelyezésre.

- **Az oszlopok között új légvezetékű összeköttetéssel létesülő TFR** nyomvonalas hírközlő rendszernek minősül, ezért a szerződő felek az ilyen TFR létesítésére, üzemeltetésére, díjfizetésére és megszüntetésére vonatkozóan jelen Szabályzat ügyrendjét, megállapodás mintáit, előírásait és díjtételeit alkalmazzák.

A TFR berendezéseinek villamosenergia-ellátását – hasonlóan a GYR-ekhez – az 1.2.16. fejezetben leírtak szerint kell biztosítani.

1.8.3.1. Igénybe vehető oszlop típusok

TFR csak a KIF szabadvezetékű elosztóhálózat, a közvilágítási elosztóhálózat és a KÖF+KIF közös oszlopsoros hálózat oszlopain helyezhető el, ezen belül elvileg minden tartószerkezet-típusra felszerelhető. A TFR tervezését minden esetben helyszíni vizsgálatnak kell megelőznie.

A bel- és külterületi KÖF és NAF szabadvezeték-hálózatok tartószerkezetei TFR elhelyezése céljából nem vehetők igénybe, ezekre a hálózati tartószerkezetekre idegen feszültség nem vihető a TFR megtáplálása érdekében.

1.8.3.2. Időtartam

A TFR oszlopon történő elhelyezésének időtartamára vonatkozóan nincs korlátozás.

Dokumentum azonosító:	2214 00 F A 2023 A	Hatályba lépés időpontja:	2023.04.30. 89/112
OPUS TIGÁZ Zrt.	-	OPTESZ OPUS Zrt.	-
		OPUS TITÁSZ Zrt.	X
Szabályzat			

1.8.3.3. Méret

Méretkorlátok 1 db TFR befoglaló méreteire vonatkozóan:

- **TFR magassága:** A TFR rögzítő szerelvényének és azon elhelyezett elemeinek, berendezéseinek együttes függőleges befoglaló mérete legfeljebb **0,6 méter** lehet.
- **TFR vízszintes kinyúlása** (az oszlop nyomvonalra merőleges felületétől a hálózat nyomvonala irányában mérve): A TFR rögzítő szerelvényének és azon elhelyezett elemeinek, berendezéseinek együttes, az oszlop nyomvonalra merőleges felületétől a KIF hálózat nyomvonalával párhuzamosan, vízszintes irányban mért kinyúlása legfeljebb **0,6 méter** lehet.
- **TFR mélysége** (az oszlop telekhatár vagy út felőli oldalától mért kinyúlása): A TFR rögzítő szerelvényének és azon elhelyezett elemeinek, berendezéseinek együttes, az oszlopnak a hálózat nyomvonalával párhuzamos felületétől (az út felőli vagy a telekhatár felőli oldalától) mért kinyúlása legfeljebb **0,6 méter** lehet (eltartó szerelvény + kameradoboz) A TFR közvetlenül oszloptörzsön történő elhelyezése is támogatott, ilyen esetben azonban figyelembe kell venni az alább leírt, oszlop felületétől mért legkisebb eltartási távolságot.
- **Legkisebb eltartási távolság az oszloptól:** Az oszlop mászhatósága érdekében a TFR elemei, berendezései és a rögzítésre igénybe vett oszloptörzs külső felülete között vasbetonoszlop esetén legalább **30 mm**, faoszlop esetén legalább **80 mm** eltartást kell biztosítani.
- **Kameradoboz befoglaló mérete:** A TFR-hez alkalmazandó kameradoboz engedélyezett befoglaló méretei jellemzően a következők (magasság, szélesség, mélység): **0,45 x 0,3 x 0,2 méter** vagy **0,4 x 0,4 x 0,2 méter**. Ennél nagyobb befoglaló méretű kameradoboz alkalmazása nem támogatott.
- **TFR rögzítő szerelvényének, elemeinek, berendezéseinek együttes befoglaló mérete** (magasság, szélesség, mélység): legfeljebb **0,6 x 1,1 x 0,6 méter** lehet.
- **Tányérantenna** alkalmazása esetén annak átmérője legfeljebb **0,4 méter** lehet.
- **Rúdantenna** alkalmazása esetén annak hossza legfeljebb **0,2 méter** lehet.

A fentebb előírtaktól nagyobb méretű TFR rögzítő szerelvények, elemek, berendezések alkalmazása nem támogatott.

1.8.3.4. Darabszám

A szabadvezeték-hálózat oszlopán legfeljebb 1 db térfigyelő rendszer helyezhető el legfeljebb

- 4 db különálló, fix kamerával, vagy
- 2 db forgatható (dóm) kamerával, vagy
- 1 db forgatható és 2 db fix kamerával.

1.8.3.5. Rögzítési magasság

A TFR szabadvezeték-hálózat tartószerkezetén történő elhelyezésekor figyelembe kell venni az előírt védőtávolságokat, valamint az egyéb korlátozó tényezőket (pl. űrszelvény mérete, az oszlop mászhatósága).

A TFR berendezéseit a villamosenergia-ellátásukat szolgáló OCSD alatt kell elhelyezni. Az oszlopon a TFR legalacsonyabban lévő pontja a földtől mért legalább **3,5 méterre**, legmagasabban lévő pontja az oszlopon lévő legközelebbi (általában legsósó) KIF szigetelt szabadvezeték-től legalább

Dokumentum azonosító:	2214 00 F A 2023 A	Hatályba lépés időpontja:	2023.04.30. 90/112
OPUS TIGÁZ Zrt.	-	OPTE SZ OPUS Zrt.	-
		OPUS TITÁSZ Zrt.	X
Szabályzat			

0,6 méterre, a legközelebbi KIF csupasz szabadvezeték-től legalább **0,9 méterre** legyen. Amennyiben az oszlopon ebben a magasságban már van egyéb idegen eszköz (pl. GYR/FOR/RHR), akkor a TFR-t ez alatt kell elhelyezni.

A TFR, valamint az oszlopon elhelyezett egyéb idegen tulajdonú eszközök (pl. GYR, FOR, reklámeszköz stb.) berendezései, vezetékai között legalább **0,15 méter** szabad helyet kell biztosítani az oszlopon.

KIF szabadvezeték-hálózat vezetékai fölé a TFR nem helyezhető, és a KIF szabadvezetékek előírt védőtávolságán belülre a TFR semmilyen tartozéka (pl. antenna) nem nyúlhat!

1.8.3.6. Térbeli elrendezés

Az oszlop mászhatóságának biztosítása érdekében a TFR-t úgy kell elhelyezni, hogy annak minden berendezése az oszlop azonos, elsődlegesen az úttesttel ellentétes, telekhatár felőli oldalára vagy az úttest felőli oldalára kerüljön.

Azoknál az oszlopoknál, amelyeknél az oszlop telekhatár felőli oldala kosaras gépjárművel nem megközelíthető, vagy a kamerák kívánt látószöge valamilyen akadályozó tényező miatt nem biztosítható, akkor a TFR az oszlop út felőli oldalán elhelyezhető. Ebben az esetben a TFR elhelyezési tervben minden ilyen igénybe veendő oszlop esetében indokolni kell az elhelyezés módját, valamint – a TFR közvilágítási lámpával azonos oldali elhelyezése esetén – dokumentálni kell a közvilágítás foltosság-vizsgálatát, és a TFR elhelyezéséhez be kell szerezni az érintett önkormányzat írásos hozzájárulását.

Az oszlop mindkét (telekhatár és út felőli) oldalának egyidejű igénybevétele nem megengedett. A TFR közvetlenül oszloptörzsön történő elhelyezése támogatott, ilyen esetben figyelembe kell venni az oszlop felületétől tartandó legkisebb eltartási távolságot az oszlop mászhatósága érdekében (lásd: 1.8.3.3. fejezet).

Az oszlop mászhatóságának biztosítása mellett a TFR kamerák zavartalan működésének biztosítása érdekében a TFR távtartó szerkezeten (konzolon) való elhelyezése is támogatott az 1.8.3.3. fejezetben leírt méretkorlátok betartásával.

A TFR felszerelésekor biztosítani kell, hogy a TFR az igénybe vett oszlopon a Használatba Adó által rendszeresített oszlopra való feljutási technológiák (pl. létrák) alkalmazását ne akadályozza!

1.8.3.7. Felerősítés módja

A TFR rögzítéséhez olyan szerelvényeket kell alkalmazni, amelyek a hálózati tartószerkezetekre azok roncsolása nélkül (vésés, fúrás, szegelés stb.) erősíthetők fel, és felszerelésük vagy eltávolításuk után az oszlopok állaga nem romlik. Ajánlott az acélszalagos rögzítési rendszer használata.

Dokumentum azonosító:	2214 00 F A 2023 A	Hatályba lépés időpontja:	2023.04.30.	91/112
OPUS TIGÁZ Zrt.	-	OPTESZ OPUS Zrt.	-	OPUS TITÁSZ Zrt.
Szabályzat				

Acélszalagos rögzítési rendszer alkalmazása esetén követelmény, hogy az áttört gerincű vasbeton oszlopok áttörésénél az oszlopot szalaggal körbefogni nem szabad, a szalagot az áttörésen kell keresztül vezetni.

A TFR elemei – szerelvényei, dobozai, berendezései, vezetékai – a hosszú távú üzemelést normál körülmények között, lényeges karbantartás nélkül biztosítsák (UV-álló vezetékek, burkolatok, korrózióálló fémszerelvények, tűzihorganyzásos vagy duplex korrózióvédelemmel ellátva stb.). Az alkalmazott M10-es és annál kisebb méretű csavaros kötőelemek kizárólag anyagukban korrózióálló kivitelűek lehetnek.

1.8.3.8. Tömeg

Az egy oszlopon elhelyezendő TFR rögzítő szerelvényének, elemeinek, berendezéseinek együttes össztömege nem haladhatja meg a 25 kg-ot.

1.8.3.9. A vételezett villamos energia elszámolása

Az 1.2.16.5. fejezetben leírtak szerint.

1.9. Munkavédelem

A Használatba Vevő, valamint az általa megbízott kivitelező és üzemeltető munkavállalói a KIF és/vagy KÖF hálózat tartószerkezetein való munkavégzésük során veszélyes üzemnek minősülő berendezéssel kerülnek közvetlen kapcsolatba, ezért fokozott jelentősége van a biztonságos munkavégzés és üzemeltetés feltételei megteremtésének és a vonatkozó előírások maradéktalan betartásának.

A munkaterületen a Használatba Vevő köteles maradéktalanul betartani az alább felsorolt, munkavédelemre vonatkozó hatályos jogszabályokat, előírásokat, illetve köteles ezeket az általa megbízott kivitelezővel és üzemeltetővel is betartatni.

- **1993. évi XCIII. törvény a munkavédelemről,**
- **5/1993. (XII.26.) MüM rendelet a munkavédelemről szóló 1993. évi XCIII. törvény egyes rendelkezéseinek végrehajtásáról,**
- **2/2013. (I. 22.) NGM rendelet a villamosművek, valamint a termelői, magán- és közvetlen vezetékek biztonsági övezetéről,**
- **10/2016. (IV. 5.) NGM rendelet a munkaeszközök és használatuk biztonsági és egészségügyi követelményeinek minimális szintjéről,**
- **191/2009. (IX. 15.) Korm. rendelet az építőipari kivitelezési tevékenységről.**

1.9.1. A munkavégzés szabályai KIF és KÖF hálózatok oszlopain

A Használatba Vevő, valamint az általa megbízott kivitelező és üzemeltető oszlopon munkát végző személyeire egyaránt vonatkozik, hogy a KIF és/vagy KÖF hálózatok oszlopain a GYR létesítésével kapcsolatos munkát a „KIF+GYR - Munkavégzési megállapodás” alapján, üzemeltetésével kapcsolatos munkát a „KIF+GYR - Üzemeltetési megállapodás” alapján, valamint bontásával kapcsolatos munkát a „KIF+GYR - Munkavégzési megállapodás” alapján és csak a Használatba Adó

Dokumentum azonosító:	2214 00 F A 2023 A	Hatályba lépés időpontja:	2023.04.30. 92/112
OPUS TIGÁZ Zrt.	-	OPTESZ OPUS Zrt.	-
		OPUS TITÁSZ Zrt.	X
Szabályzat			

illetékes áramhálózati üzemével történő előzetes egyeztetést követően, valamint az alábbi szabályozások és szabvány szerint végezhetnek.

- A **8/2001. (III. 30.) GM rendelet** által hatályba léptetett „*Villamosmű Műszaki-Biztonsági Követelményei Szabályzat*”,
- **2/2013. (I. 22.) NGM rendelet** a villamosművek, valamint a termelői, magán- és közvetlen vezetékek biztonsági övezetéről,
- a hatályos **MSZ 1585** „*Villamos berendezések üzemeltetése (EN 50110-1:2013 és nemzeti kiegészítése)*” szabvány,
- a Használatba Adó által kiadott hatályos „**5605_00_F_A** *Közcélú szabadvezeték hálózatok létesítése, üzemeltetése és bontása - Szabályzat*”,
- valamint a Használatba Adó által kiadott hatályos „**5602_01_U_A** *Magasban való munkavégzés – Utasítás*”.

Az „**5605_00_F_A** *Közcélú szabadvezeték hálózatok létesítése, üzemeltetése és bontása - Szabályzat*” és az „**5602_01_U_A** *Magasban való munkavégzés – Utasítás*” hatályos példányát a Használatba Adó jelen Szabályzattal együtt, elektronikus, letölthető formátumban a Használatba Vevő rendelkezésére bocsátja.

A Használatba Vevő, valamint az általa megbízott kivitelező és üzemeltető oszlopon munkát végző személyei a KIF és/vagy KÖF hálózatok oszlopaira való feljutást és azokon történő munkavégzést a Használatba Adó által kiadott „**5602_01_U_A** *Magasban való munkavégzés – Utasítás*”-ban leírtaknak megfelelően kötelesek végezni.

Az oszlopokra való feljutás során az oszlopon lévő erősáramú földkábeleknek, szakaszbiztosító szekrények le- és felszálló vezetékének, valamint mechanikailag ilyen igénybevételre nem méretezett védőcsőnek létrát TILOS nekitámasztani, illetve ezeknek építhető létraelemet nekifeszíteni!

1.9.1.1. FAM munkavégzés KIF hálózat oszlopain

KIF szabadvezeték-hálózaton feszültség alatti munkavégzésnek minősül minden olyan munka, melynek során a munkát végző személy, a villamos hálózat vagy berendezés feszültség alatt álló szerkezeti részein munkát végez, miközben a feszültség alatt álló berendezésnek feszültség alatt álló részeit testével közvetlenül, vagy szigetelt vagy szigeteletlen munkaeszközével, egyéni védőeszközével közvetve vagy munkadarabbal közvetve a munkamódszerektől függően megérinti, átívelési távolságon belül megközelíti, létesítési, üzembe helyezési, üzemeltetési, üzemzavar-elhárítási és megelőzési, javítási és karbantartási feladatok végrehajtása céljából (a továbbiakban: FAM tevékenység), vagy a KIF szabadvezeték feszültség alatti munkavégzés övezetébe hatol.

A **72/2003. (X. 29.) GKM rendelet** a *Feszültség Alatti Munkavégzés Biztonsági Szabályzatának kiadásáról* szerint KIF szabadvezeték-hálózaton a feszültség alatti munkavégzés (FAM) övezetének határa a szabadvezetektől (aktív résztől) mért **0,3 méter**.

Feszültség alatt lévő KIF hálózat oszlopain feszültség alatti munkavégzést csak az alábbi személyek végezhetnek:

Dokumentum azonosító:	2214 00 F A 2023 A	Hatályba lépés időpontja:	2023.04.30. 93/112
OPUS TIGÁZ Zrt.	-	OPTESZ OPUS Zrt.	-
		OPUS TITÁSZ Zrt.	X
Szabályzat			

- a Használatba Adó áramhálózati üzemének érvényes KIF FAM feljogosítással rendelkező üzemeltető személyzete, vagy
- a Használatba Adó által minősített, KIF FAM technológiai audittal és az adott munkára vonatkozóan FAM munkavégzési megállapodással rendelkező külső vállalkozás munkavállalói, a Használatba Adó által kiadott, FAM munkavégzés szabályairól szóló hatályos „**2202_18_U_A** A feszültség alatti munkavégzés biztonsági szabályzatának alkalmazásáról – Utasítás” előírásainak megfelelően.

A KIF FAM munkavégzéshez szükséges továbbá:

- a munkavégzés megkezdése előtt a munkát végző vállalkozás részéről írásbeli bejelentés és egyeztetés a Használatba Adó illetékes területgazdájával,
- a munkaterület előzetes közös organizációs bejárása.

1.9.1.2. Feszültséghez közeli munkavégzés feszültség alatt lévő KIF hálózat oszlopain

KIF szabadvezeték-hálózaton feszültséghez közeli munkavégzésnek minősül minden olyan munka, amelynek során a munkát végző személy a testrészével, szerszámmal vagy más eszközzel, tárggyal a feszültség alatti munkavégzés övezetének érintése nélkül behatol a szabadvezeték közelítési övezetébe.

A hatályos **MSZ 1585** szabvány szerint a KIF szabadvezeték közelítési övezetének külső határa a szabadvezetektől (aktív résztől) mért **0,3 méter**.

KIF szabadvezeték esetében a közelítési övezet külső határa és a FAM munkavégzés határa egybeesik, ezért a feszültséghez közeli munkavégzésre a FAM munkavégzés szabályai érvényesek (lásd: 1.9.1.1. fejezet).

1.9.1.3. Feszültséghez közeli munkavégzés övezetén kívüli munkavégzés feszültség alatt lévő KIF hálózat oszlopain

KIF szabadvezeték-hálózat oszlopain a KIF szabadvezeték közelítési övezetén kívül az alábbi szabályok szerint szabad munkát végezni.

Amennyiben a Használatba Vevő, vagy az általa megbízott kivitelező és üzemeltető oszlopon munkát végző személyei rendelkeznek a KIF szabadvezeték-hálózat oszlopain munkavégzésre feljogosító, érvényes igazolvánnyal, de nem felelnek meg az 1.9.1.1. fejezetben leírt KIF FAM munkavégzés követelményeinek, akkor a KIF hálózat oszlopán munkát végző személy munkavégzése során sem testrészével, sem szerszámmal vagy eszközzel, tárggyal a KIF szabadvezeték alább meghatározott védőtávolságainak határán belülre nem nyúlhat:

- szigetelt szabadvezeték esetén: legalább **0,3 méter**,
- csupasz szabadvezeték esetén: legalább **0,6 méter**.

Dokumentum azonosító:	2214 00 F A 2023 A	Hatályba lépés időpontja:	2023.04.30. 94/112
OPUS TIGÁZ Zrt.	-	OPTESZ OPUS Zrt.	-
		OPUS TITÁSZ Zrt.	X
Szabályzat			

1.9.1.4. Munkavégzés feltételei feszültségmentesített KIF hálózat oszlopain

Amennyiben a Használatba Vevő, vagy az általa megbízott kivitelező és üzemeltető munkát végző személyei részéről az 1.9.1.3. fejezetben leírt védőtávolságok betartása előreláthatóan nem biztosítható az oszlopon történő munkavégzés során, és a Használatba Vevő, vagy az általa megbízott kivitelező és üzemeltető munkát végző személyei nem felelnek meg a KIF FAM munkavégzés 1.9.1.1. fejezetben leírt követelményeinek, akkor az oszlopon való munkavégzéshez a Használatba Vevő, valamint az általa megbízott kivitelező és üzemeltető köteles előzetesen feszültségmentesítést igényelni a Használatba Adó illetékes áramhálózati üzeménél, melyeknek költségei a megrendelő felet terhelik.

A feszültségmentesítések a villamos energia felhasználóinak zavartatást, a Használatba Adónak pedig bevételkiesést jelentenek, emiatt a munkák gondos előkészítése és összehangolása alapkövetelmény.

1.9.1.5. KIF FAM munkavégzés feszültség alatt lévő KÖF+KIF hálózat oszlopain

KÖF+KIF közös oszlopsoros szabadvezeték-hálózaton kifestültségű FAM munkavégzésnek minősül minden olyan munka, melynek során a munkát végző személy, a villamos hálózat vagy berendezés feszültség alatt álló szerkezeti részein munkát végez, miközben a feszültség alatt álló berendezésnek feszültség alatt álló részeit testével közvetlenül, vagy szigetelt vagy szigeteletlen munkaeszközével, egyéni védőeszközével közvetve vagy munkadarabbal közvetve a munkamódszerektől függően megérinti, átívelési távolságon belül megközelíti, létesítési, üzembe helyezési, üzemeltetési, üzemzavar-elhárítási és megelőzési, javítási és karbantartási feladatok végrehajtása céljából (a továbbiakban: FAM tevékenység), vagy a KIF szabadvezeték feszültség alatti munkavégzés övezetébe hatol, de munkavégzése során nem érinti a KÖF szabadvezeték hatályos **MSZ 1585** szabványban meghatározott 1,5 méteres közelítési övezetét.

Feszültség alatt lévő KÖF+KIF közös oszlopsoros hálózat oszlopain a KIF hálózat szempontjából feszültség alatti munkavégzést (KIF FAM) kizárólag csak az 1.9.1.1. fejezetben felsorolt személyek végezhetnek.

KÖF hálózatot érintő munkavégzés esetén a kivitelező/üzemeltető a munkavégzés napján, a helyszíni munkavégzés megkezdése előtt, valamint a munkavégzés befejezését követően, a munkaterületről történő levonuláskor köteles egyeztetni az ÜIO illetékes üzemirányítójával, a helyszínről telefonon bejelentkezni, és részére bejelenteni a munka megkezdését, illetve befejezését. A munkavégzést megelőző organizáción egyértelműen meg kell határozni az elérhetőségeket.

A KÖF+KIF közös oszlopsoros hálózat oszlopán munkát végző személy KIF FAM munkavégzés során a KIF szabadvezeték-hálózat fölé nem nyúlhat, a fölött munkát végeznie tilos!

Dokumentum azonosító:	2214 00 F A 2023 A	Hatályba lépés időpontja:	2023.04.30. 95/112
OPUS TIGÁZ Zrt.	-	OPTESZ OPUS Zrt.	-
		OPUS TITÁSZ Zrt.	X
Szabályzat			

1.9.1.6. FAM munkavégzés KÖF hálózat oszlopain

KÖF hálózat oszlopain feszültség alatti munkavégzést (KÖF FAM) csak a Használatba Adó áramhálózati üzemének erre a tevékenységre feljogosított üzemeltető személyzete végezhet, külső vállalkozás részére ez a tevékenység nem megengedett.

1.9.1.7. Feszültséghez közeli munkavégzés feszültség alatt lévő KÖF+KIF közös oszlopsoros hálózat oszlopain

KÖF+KIF közös oszlopsoros szabadvezeték-hálózaton a KIF szabadvezeték szempontjából feszültséghez közeli munkavégzésnek minősül minden olyan munka, amelynek során a munkát végző személy a testrészével, szerszámmal vagy más eszközzel, tárggyal a KIF szabadvezeték feszültség alatti munkavégzés övezetének érintése nélkül behatol a KIF szabadvezeték közelítési övezetébe, de munkavégzése során nem érinti a KÖF szabadvezeték hatályos **MSZ 1585** szabványban meghatározott 1,5 méteres közelítési övezetét.

KÖF hálózatot érintő munkavégzés esetén a Használatba Vevő, vagy az általa megbízott kivitelező és üzemeltető a munkavégzés napján, a helyszíni munkavégzés megkezdése előtt, valamint a munkavégzés befejezését követően, a munkaterületről történő levonuláskor köteles egyeztetni az ÜIO illetékes üzemirányítójával, a helyszínről telefonon bejelentkezni, és részére bejelenteni a munka megkezdését, illetve befejezését. A munkavégzést megelőző organizáción egyértelműen meg kell határozni az elérhetőségeket.

KIF szabadvezeték esetében a FAM munkavégzés határa és a közelítési övezet külső határa egybeesik, ezért a feszültséghez közeli munkavégzésre a KIF FAM munkavégzés szabályai érvényesek (lásd: 1.9.1.1. fejezet).

1.9.1.8. Feszültséghez közeli munkavégzés feszültség alatt lévő KÖF hálózat oszlopain

KÖF szabadvezeték-hálózaton feszültséghez közeli munkavégzésnek minősül minden olyan munka, melynek során az oszlopon munkát végző személy a testrészével, szerszámmal vagy más eszközzel, tárggyal a KÖF szabadvezeték feszültség alatti munkavégzés övezetének érintése nélkül behatol a KÖF szabadvezeték közelítési övezetébe.

A hatályos **MSZ 1585** szabvány szerint a KÖF szabadvezeték közelítési övezetének külső határa a szabadvezetektől (aktív résztől) mért **1,5 méter**.

KÖF szabadvezeték-hálózat oszlopain feszültséghez közeli munkavégzés a Használatba Vevő, valamint az általa megbízott kivitelező és üzemeltető oszlopon munkát végző személyei részére nem megengedett.

Dokumentum azonosító:	2214 00 F A 2023 A	Hatályba lépés időpontja:	2023.04.30. 96/112
OPUS TIGÁZ Zrt.	-	OPTESZ OPUS Zrt.	-
		OPUS TITÁSZ Zrt.	X
Szabályzat			

1.9.1.9. Feszültséghez közeli munkavégzés övezetén kívüli munkavégzés feszültség alatt lévő KÖF+KIF hálózat oszlopain

KÖF+KIF közös oszlopsoros szabadvezeték-hálózat oszlopain a KIF szabadvezeték közelítési övezetén kívül – kizárólag a KIF hálózat síkja alatt – az alábbi szabályok szerint szabad munkát végezni.

Amennyiben a Használatba Vevő, vagy az általa megbízott kivitelező és üzemeltető oszlopon munkát végző személyei rendelkeznek a KIF szabadvezeték-hálózat oszlopain munkavégzésre feljogosító, érvényes igazolvánnyal, de nem felelnek meg a KIF FAM munkavégzés 1.9.1.1. fejezetben leírt követelményeinek, akkor a KÖF+KIF szabadvezeték-hálózat oszlopain munkát végző személy munkavégzése során sem testrészével, sem szerszámmal vagy eszközzel, tárggyal a KIF szabadvezeték alább meghatározott védőtávolságainak határán belülrre nem nyúlhat:

- szigetelt szabadvezeték esetén: legalább **0,3 méter**,
- csupasz szabadvezeték esetén: legalább **0,6 méter**.

KÖF hálózatot érintő munkavégzés esetén a Használatba Vevő, vagy az általa megbízott kivitelező és üzemeltető a munkavégzés napján, a helyszíni munkavégzés megkezdése előtt, valamint a munkavégzés befejezését követően, a munkaterületről történő levonuláskor köteles egyeztetni az ÜIO illetékes üzemirányítójával, a helyszínről telefonon bejelentkezni, és részére bejelenteni a munka megkezdését, illetve befejezését. A munkavégzést megelőző organizáción egyértelműen meg kell határozni az elérhetőségeket.

A KÖF+KIF közös oszlopsoros hálózat oszlopán munkát végző személy munkavégzése során a KIF szabadvezeték-hálózat fölé nem nyúlhat, a fölött munkát végeznie tilos!

1.9.1.10. Feszültséghez közeli munkavégzés övezetén kívüli munkavégzés feszültség alatt lévő KÖF hálózat oszlopain

KÖF szabadvezeték-hálózat oszlopain a KÖF szabadvezeték közelítési övezetén kívül az alábbi szabályok szerint szabad munkát végezni.

Amennyiben a Használatba Vevő, vagy az általa megbízott kivitelező és üzemeltető oszlopon munkát végző személyei rendelkeznek a KÖF szabadvezeték-hálózat oszlopain munkavégzésre feljogosító, érvényes igazolvánnyal, akkor a KÖF hálózat oszlopán munkát végző személy munkavégzése során sem testrészével, sem szerszámmal vagy eszközzel, tárggyal a KÖF szabadvezeték-től mért **1,5 méter** közelítési övezet határán belülrre nem nyúlhat.

KÖF hálózatot érintő munkavégzés esetén a Használatba Vevő, vagy az általa megbízott kivitelező és üzemeltető a munkavégzés napján, a helyszíni munkavégzés megkezdése előtt, valamint a munkavégzés befejezését követően, a munkaterületről történő levonuláskor köteles egyeztetni az ÜIO illetékes üzemirányítójával, a helyszínről telefonon bejelentkezni, és részére bejelenteni a munka megkezdését, illetve befejezését. A munkavégzést megelőző organizáción egyértelműen meg kell határozni az elérhetőségeket.

Dokumentum azonosító:	2214 00 F A 2023 A	Hatályba lépés időpontja:	2023.04.30. 97/112
OPUS TIGÁZ Zrt.	-	OPTESZ OPUS Zrt.	-
		OPUS TITÁSZ Zrt.	X
Szabályzat			

Megjegyzés: A fenti védőtávolság esetében engedélyezett az ún. „kötött technológia” alkalmazása (lásd: a hatályos „**2212_00_F_A Fémmentes optikai rendszer (ADSS) elhelyezése lakott területek közötti közepesfeszültségű szabadvezeték-hálózatok tartószerkezetein – Szabályzat**”-ban), melynek során a munkát végző személy munkavégzése során sem testrészével, sem szerszámmal vagy eszközzel, tárggyal a KÖF szabadvezeték 1,5 méter közelítési övezetének határán belülre nem nyúlhat.

1.9.1.11. Munkavégzés KÖF+KIF hálózat oszlopain a KIF hálózat feszültségmentesítésével

Amennyiben a Használatba Vevő, vagy az általa megbízott kivitelező és üzemeltető munkát végző személyei részéről az 1.9.1.3. fejezetben KIF szabadvezetésekre előírt védőtávolságok betartása előreláthatóan nem biztosítható az oszlopon történő munkavégzés során, és a Használatba Vevő, vagy az általa megbízott kivitelező és üzemeltető munkát végző személyei rendelkeznek a KIF szabadvezeték-hálózat oszlopain munkavégzésre feljogosító, érvényes igazolvánnyal, de nem felelnek meg a KIF FAM munkavégzés 1.9.1.1. fejezetben előírt követelményeinek, akkor az oszlopon való munkavégzéshez a Használatba Vevő, valamint az általa megbízott kivitelező és üzemeltető köteles előzetesen a KIF szabadvezeték-hálózat feszültségmentesítését igényelni a Használatba Adó illetékes áramhálózati üzeménél, melyeknek költségei a megrendelő felet terhelik. KÖF hálózatot érintő munkavégzés esetén a Használatba Vevő, vagy az általa megbízott kivitelező és üzemeltető a munkavégzés napján, a helyszíni munkavégzés megkezdése előtt, valamint a munkavégzés befejezését követően, a munkaterületről történő levonuláskor köteles egyeztetni az ÜIO illetékes üzemirányítójával, a helyszínről telefonon bejelentkezni, és részére bejelenteni a munka megkezdését, illetve befejezését. A munkavégzést megelőző organizáción egyértelműen meg kell határozni az elérhetőségeket.

A KÖF+KIF közös oszlopsoros hálózat oszlopán munkát végző személy munkavégzése során a KIF szabadvezeték-hálózat fölé nem nyúlhat, a fölött munkát végeznie tilos!

A feszültségmentesítések a villamos energia felhasználóinak zavartatást, a Használatba Adónak pedig bevételkiesést jelentenek, emiatt a munkák gondos előkészítése és összehangolása alapkövetelmény.

1.9.1.12. Feszültségmentesítés nélkül végezhető GYR szerelési műveletek

Amennyiben a Használatba Vevő, vagy az általa megbízott kivitelező és üzemeltető oszlopon munkát végző személyei által alkalmazott szerelési technológia, valamint a felhasznált eszközök és anyagok biztosítják a KIF szabadvezeték 1.9.1.3. és a KÖF szabadvezeték 1.9.1.10. fejezetben előírt védőtávolságán kívül történő munkavégzést, melynek során az oszlopon munkát végző személy sem testrészével, sem szerszámmal vagy eszközzel, tárggyal a szabadvezetektől előírt védőtávolság határán belülre nem nyúlhat, akkor az alább meghatározott és felsorolt GYR szerelési műveletek – a Használatba Adó illetékes áramhálózati üzemével történő előzetes egyeztetés kötelezettsége mellett – a KIF és/vagy KÖF hálózat feszültség alatti állapotában elvégezhetők.

A GYR létesítés által érintett hálózaton történő munkavégzés feltételeit minden esetben a Használatba Adó illetékes áramhálózati üzemé, mint a közcélú elosztóhálózat üzemeltetője, jogosult

Dokumentum azonosító:	2214 00 F A 2023 A	Hatályba lépés időpontja:	2023.04.30. 98/112
OPUS TIGÁZ Zrt.	-	OPTESZ OPUS Zrt.	-
		OPUS TITÁSZ Zrt.	X
Szabályzat			

meghatározni és egyeztetni a GYR kivitelezőjével és üzemeltetőjével, és indokolt esetben dönteni az érintett hálózat feszültségmentesítésének szükségességéről.

KÖF hálózatot érintő munkavégzés esetén a Használatba Vevő, vagy az általa megbízott kivitelező és üzemeltető a munkavégzés napján, a helyszíni munkavégzés megkezdése előtt, valamint a munkavégzés befejezését követően, a munkaterületről történő levonuláskor köteles egyeztetni az ÜIO illetékes üzemirányítójával, a helyszínről telefonon bejelentkezni, és részére bejelenteni a munka megkezdését, illetve befejezését. A munkavégzést megelőző organizáción egyértelműen meg kell határozni az elérhetőségeket.

A GYR szerelési műveletek kivitelezése előtt tartandó közös organizáción a feleknek minden esetben fel kell mérniük a munkavégzés által érintett KIF és/vagy KÖF szabadvezeték-hálózatot, és írásban rögzíteniük szükséges a munkavégzés kockázatait és feltételeit.

Feszültségmentesítés nélkül végezhető GYR szerelési műveletek:

- KIF szigetelt szabadvezeték-hálózaton és KÖF+KIF (KÖF csupasz + KIF szigetelt) közös oszlopsoros szabadvezeték-hálózaton a GYR és/vagy FOR fém rögzítő szerelvényeinek felszerelése – az erősáramú hálózat áramütés elleni védelmi rendszerébe történő bekötésük nélkül –, amennyiben a GYR szerelvények rögzítése csavaros kötéssel történik; valamint a GYR rögzítő szerelvényeinek leszerelése, amennyiben az erősáramú hálózat áramütés elleni védelmi rendszerébe történő bekötésük előzetesen – a munkavégzésre jogosult kivitelező által – bontásra került.

Amennyiben a GYR és/vagy FOR fém rögzítő szerelvények oszlopra való felszerelése acélszalagos rögzítési rendszerrel történik, és az organizációs bejárás során a felek megállapítják, hogy az érintett hálózatszakaszon nincsenek a munkavégzésre veszélyt jelentő veszélyforrások (pl. szabadon álló vezetékreszek, szigeteletlen csatlakozási pontok, kötőelemek, lelógó vezetékvégek stb.), akkor a fentebb leírt GYR szerelési munkaműveletek a KIF szigetelt szabadvezeték-hálózat feszültség alatti állapotában elvégezhetők.

Amennyiben az organizációs bejárás során a felek azt állapítják meg, hogy a KIF szigetelt szabadvezeték-hálózaton a munkavégzésre veszélyt jelentő veszélyforrások találhatók, akkor

- az érintett KIF szigetelt szabadvezeték-hálózat feszültségmentesítése szükséges a fentebb leírt GYR szerelési műveletek elvégzése előtt, vagy
- feszültég alatt lévő KIF szigetelt szabadvezeték-hálózaton a fentebb leírt GYR szerelési munkaműveleteket csak az 1.9.1.1. fejezetben leírt KIF FAM munkavégzés követelményeinek megfelelő kivitelező végezheti el.

- KIF csupasz szabadvezeték-hálózaton, valamint KÖF és KÖF+KIF (KÖF csupasz + KIF csupasz és KÖF csupasz + KIF szigetelt) szabadvezeték-hálózaton a GYR fém rögzítő szerelvényeinek felszerelése az erősáramú hálózat áramütés elleni védelmi rendszerébe történő bekötésük nélkül, amennyiben felszerelésük csavaros kötéssel (nem szalagrögzítéssel technológiával) történik; valamint a GYR rögzítő szerelvényeinek leszerelése, amennyiben az erősáramú hálózat áramütés elleni védelmi rendszerébe történő bekötésük előzetesen – a munkavégzésre jogosult kivitelező által – bontásra került;

Dokumentum azonosító:	2214 00 F A 2023 A	Hatályba lépés időpontja:	2023.04.30. 99/112
OPUS TIGÁZ Zrt.	-	OPTESZ OPUS Zrt.	-
		OPUS TITÁSZ Zrt.	X
Szabályzat			

- KIF csupasz és szigetelt szabadvezeték-hálózaton, továbbá KÖF és KÖF+KIF (KÖF csupasz + KIF csupasz, valamint KÖF csupasz + KIF szigetelt) szabadvezeték-hálózaton villamosan vezető anyagot nem tartalmazó FOR áramütés elleni védelmi bekötést nem igénylő műanyag alaptestű vagy legalább 1 kV AC villamos átütési szilárdságú szigeteléssel ellátott fém rögzítő szerelvényeinek felszerelése acélszalagos rögzítési rendszerrel vagy műanyag pántoló szalaggal, melyeknek tervdokumentációit a Használatba Adó Hálózati technológiai és létesítési szakterületének illetékese előzetesen jóváhagyta (bővebben lásd az **M-05 „KIF+GYR - GYR áramütés elleni védelmi bekötése”**).

Feszültség alatt lévő hálózaton acélszalagos rögzítési rendszer használatának feltétele, hogy a Használatba Adó Hálózati technológiai és létesítési szakterületének illetékese az áramütés elleni védelmi bekötést nem igénylő FOR rögzítő szerelvény Használatba Vevő által leírt és a Hálózati technológiai és létesítési szakterület részére előzetesen benyújtott szerelési technológiáját jóváhagyja.

Amennyiben az organizációs bejárásnál a felek megállapítják, hogy az érintett hálózaton nincsenek a munkavégzésre veszélyt jelentő veszélyforrások (pl. szabadon álló vezetékreszek, szigeteletlen csatlakozási pontok, kötőelemek, lelógó vezetékvégek stb.), akkor a fentebb leírt FOR szerelési munkaműveletek a hálózat feszültség alatti állapotában elvégezhetőek.

Amennyiben az organizációs bejárás során a felek azt állapítják meg, hogy az érintett hálózaton a munkavégzésre veszélyt jelentő veszélyforrások találhatók, akkor

- a veszélyforrás által érintett hálózatrész feszültségmentesítése szükséges a fentebb leírt FOR szerelési műveletek elvégzése előtt, vagy
- feszültség alatt lévő hálózaton a fentebb leírt FOR szerelési munkaműveletet csak az 1.9.1.1. fejezetben leírt KIF FAM munkavégzés követelményeinek megfelelő kivitelező végezheti el.

- Lakott területen belüli KÖF szabadvezeték-hálózaton villamosan vezető anyagot nem tartalmazó FOR légvezeték felszerelése a már felszerelt rögzítő szerelvényekre (a legalsó KÖF szabadvezeték alatt legalább **2,1 méterre** elhelyezve). A munkavégzés feltétele, hogy a Használatba Vevő és/vagy az általa megbízott kivitelező, valamint a Használatba Adó áramhálózati üzemének illetékes területgazdája előzetesen, közös organizáción egyeztessenek a szükséges szerelési felügyelet biztosítása érdekében;
- KIF szigetelt és csupasz szabadvezeték-hálózaton villamosan vezető anyagot nem tartalmazó FOR légvezeték felszerelése az oszlopokon előzetesen elhelyezett rögzítő szerelvényekre, és azokról való leszerelése;
- KIF szigetelt szabadvezeték-hálózaton villamosan vezető anyagot tartalmazó, teljes hosszában folytonos és sértetlen burkolatú GYR légvezeték (pl. burkolt tartószálas koaxiális légkábel) felszerelése az oszlopokon előzetesen elhelyezett rögzítő szerelvényekre, és azokról való leszerelése, melynek eljárásrendjét és feltételeit az **FN-26 „KIF+GYR - Fémet tartalmazó burkolt GYR légvezeték felszerelése és bontása feszültség alatt lévő KIF SSZV hálózaton”** tartalmazza, és amennyiben a Használatba Adó Hálózati technológiai és létesítési szakterületének illetékese a Használatba Vevő által leírt és a Hálózati technológiai és létesítési szakterület részére előzetesen benyújtott szerelési technológiát jóváhagyta.

Dokumentum azonosító:	2214 00 F A 2023 A	Hatályba lépés időpontja:	2023.04.30. 100/112
OPUS TIGÁZ Zrt.	-	OPTESZ OPUS Zrt.	-
		OPUS TITÁSZ Zrt.	X
Szabályzat			

- Az oszlopokra felszerelt GYR és/vagy FOR vezetékek egymáshoz kötegelése villamosan nem vezető anyagú (pl. műanyag) kötegelővel;
- A II-es áramütés elleni védelmi osztályba tartozó GYR berendezések fel- és leszerelése, melyeket nem kell bekötni az erősáramú hálózat áramütés elleni védelmi rendszerébe;
- A létesült GYR vezetékek hírközlési szempontú bemérése;
- A GYR előfizetői csatlakozásainak létesítése, kezelése, be- és kikötése, valamint bontása, amennyiben azok oszlopon való rögzítése, kialakítása megfelel az 1.8.1.5. fejezet f) és g) bekezdéseiben előírt távolságoknak.
- A GYR egyéb fémszerkezeteinek, kezelési helyeinek egyenpotenciálra hozása, valamint a GYR vezeték tartószálának vagy -sodronyának, az előfizetői csatlakozó vezetékek tartószálának és a koaxiális vezetékek árnyékolásának folytonossá tétele és áramütés elleni védelmi csatlakoztatása a GYR rögzítő szerelvényéhez előzetesen kiépített védővezetőhöz (AASC 25 mm²), vagy magához a GYR rögzítő szerelvényéhez, amennyiben azon erre alkalmas csatlakoztatási pont van kiképezve, vagy az oszlopon előzetesen elhelyezett és a fő védő-összekötő vezetékhez vagy a KIF hálózat PEN vezetőjéhez csatlakoztatott EPH csomóponti lemezhez.

1.9.1.13. Csak feszültségmentesítés után végezhető GYR szerelési műveletek

Amennyiben a Használatba Vevő, vagy az általa megbízott kivitelező és üzemeltető munkát végző személyei rendelkeznek a KIF és/vagy KÖF szabadvezeték-hálózat oszlopain való munkavégzésre feljogosító, érvényes igazolvánnyal, de nem felelnek meg az 1.9.1.1. fejezetben leírt KIF FAM munkavégzés követelményeinek, akkor részükről az alábbi GYR szerelési műveletek csak a KIF és/vagy KÖF hálózat szabályszerű feszültségmentesítése után végezhető el.

- A GYR fém rögzítő szerelvényeinek az erősáramú hálózat áramütés elleni védelmi rendszerébe történő bekötése (egyenpotenciálra hozás a fő védő-összekötő vezetékkel vagy a KIF hálózat PEN vezetőjével, AASC 25 mm² védővezető alkalmazásával), valamint bontása;
- KIF csupasz szabadvezeték-hálózaton villamosan vezető anyagot tartalmazó GYR légvezeték felszerelése az oszlopokon előzetesen elhelyezett rögzítő szerelvényekre, valamint azokról történő leszerelése.

A Használatba Vevő, vagy az általa megbízott kivitelező és üzemeltető köteles a munkaterületet írásban, a hatályos Kapcsolási és Feszültségmentesítési Utasítás (KFMU) szabályzat szerint a Használatba Adó üzemeltető személyzetétől átvenni, valamint a munka befejezése után az előírások szerint a munkát készre jelenteni, a munkaterületről levonulni, és azt írásban visszaadni a Használatba Adó üzemeltető személyzete részére.

A jelen fejezetben fentebb felsorolt GYR szerelési műveleteket feszültség alatt lévő KIF és/vagy KÖF szabadvezeték-hálózaton csak az 1.9.1.1. fejezetben leírt KIF FAM munkavégzés követelményeinek megfelelő Használatba Vevő, vagy általa megbízott kivitelező és üzemeltető végezheti el.

Dokumentum azonosító:	2214 00 F A 2023 A	Hatályba lépés időpontja:	2023.04.30. 101/112
OPUS TIGÁZ Zrt.	-	OPTESZ OPUS Zrt.	-
		OPUS TITÁSZ Zrt.	X
Szabályzat			

1.9.2. Személyi feltételek a feszültséghez közeli munkavégzés övezetén kívüli munkavégzéshez

A Használatba Vevő, valamint az általa megbízott kivitelező és üzemeltető KIF és/vagy KÖF hálózat tartószerkezetein munkát végző személyei alapesetben és általában az 1.9.1.3. fejezetben leírt, a hatályos **MSZ 1585** szabvány szerint értelmezett, feszültséghez közeli munkavégzés övezetén kívüli munkavégzést folytatnak. A munkavégzéshez a Használatba Vevő, valamint az általa megbízott kivitelező és üzemeltető KIF és/vagy KÖF hálózat oszlopain munkát végző személyeinek meg kell felelniük a hatályos **MSZ 1585** szabvány által előírt személyi feltételeknek és a Használatba Adó alább leírt követelményeinek.

KIF hálózat esetén a feszültséghez közeli és FAM munkavégzés személyi feltételei a jelen fejezetben tárgyalt munkavégzés, mint alapeset feltételeitől eltérnek, ezért az alapesettől eltérő munkavégzést a Használatba Vevő, valamint az általa megbízott kivitelező és üzemeltető KIF hálózat tartószerkezetein munkát végző személyei csak és kizárólag a szükséges jogosultság megszerzése és a FAM munkavégzés előírt követelményeinek teljesítése után és birtokában végezhetik.

A Használatba Vevő, valamint az általa megbízott kivitelező és üzemeltető KIF és/vagy KÖF hálózat oszlopain munkát végző személyeire egyaránt érvényes követelmény, hogy a KIF és/vagy KÖF hálózat tartószerkezetein való munkavégzéskor a munkát legalább két főnek kell végeznie: a hatályos **MSZ 1585** szabvány szerint egyiküknek legalább kioktatottnak (III. csoportba tartozó személy, akit az általa végzendő munkák villamos veszélyeire és az ezzel kapcsolatos magatartásra bizonyítottan kioktattak), másikuknak pedig legalább gyengeáramú szakképzettségűnek és kioktatottnak (IV/b. csoportba tartozó személy, akit a munkájával kapcsolatos erősáramú villamos berendezések villamos veszélyeiről és az ezzel kapcsolatos magatartási szabályokról kioktattak és tanfolyami vizsgát tett) kell lennie, és közülük a IV/b csoportba tartozó személyt kell munkavezetőnek kijelölni.

A magasban történő munkavégzést a munkavezetőnek a földről kell felügyelnie és irányítania, és szükség esetén végrehajtania a mentést. Ha egyidejűleg több oszlopon folyik munkavégzés, akkor annyi fő munkavezető szükséges, ahányan átlátják a munkaterületet és a mentést végre tudják hajtani.

1.9.3. Oktatás

A Használatba Vevő, valamint az általa megbízott kivitelező és üzemeltető a hatályos **MSZ 1585** szabvány szerinti – az oszlopon történő munkavégzéshez elengedhetetlenül szükséges – kioktatottsági feltétel megszerzéséhez a KIF és/vagy KÖF hálózat oszlopain munkát végző személyeik részére saját költségén biztosítja az oktatást az erre jogosult, a Használatba Adóval szerződésben álló oktatási intézménynél.

Az oktatás kezdeményezése a Használatba Vevő, valamint az általa megbízott kivitelező és üzemeltető kötelessége az erre jogosult oktatási intézménynél. Az oktatáson a munkavállalók jártasságot – a hatályos **MSZ 1585** szabvány szerinti kioktatottságot – szereznek a KIF és/vagy KÖF hálózatokkal kapcsolatos munkabiztonsági és tárgyismereti kérdésekben, valamint a KIF és/vagy KÖF hálózatok oszlopain végzendő munkák villamos veszélyeire és az ezzel kapcsolatos

Dokumentum azonosító:	2214 00 F A 2023 A	Hatályba lépés időpontja:	2023.04.30. 102/112
OPUS TIGÁZ Zrt.	-	OPTESZ OPUS Zrt.	-
		OPUS TITÁSZ Zrt.	X
Szabályzat			

magatartásra vonatkozóan. A munkavédelmi oktatás tematikáját az **M-02 „KIF+GYR - Munkavédelmi oktatás tematikája”** tartalmazza.

Az oktatásnak erre a feladatra alkalmas – elméleti és gyakorlati oktatást is biztosító – oktatási intézménynél kell történnie. A Használatba Adó a szerződött oktatási intézmények elérhetőségét a Használatba Vevő, valamint az általa megbízott kivitelező és üzemeltető rendelkezésére bocsátja.

A Használatba Adó az oktatási intézménnyel **FN-21 „KIF+GYR - Oktatási megállapodás”**-t köt az alábbiak tárgyában:

- az intézmény előzetesen írásban értesíti a Használatba Adót az oktatások és a vizsgák pontos helyszínéről, időpontjáról,
- az intézmény vállalja, hogy a Használatba Adó által összeállított tematika szerinti tananyagot oktatja,
- az intézmény a Használatba Adó részére biztosítja a képzési rendszer ellenőrzését és a Használatba Adó képviselőinek vizsgabiztosként való részvételét a vizsgákon,
- az intézmény a sikeres vizsgát tett személyek névsorát és azonosító adatait elektronikus úton, táblázatos formában küldi meg a Használatba Adó részére az **FN-22 „KIF+GYR - Közös oszlopsoros oktatás nyilvántartása”** táblázat kitöltésével,
- az intézmény a sikeres vizsgát tett személyek részére fényképes igazolványt, bizonyítványt állít ki a Használatba Adó által egyeztetett tartalommal és 1 év + 1 hónap érvényességi időtartamra, melyet a Használatba Adó a teljes működési területén elismer és elfogad.

A Használatba Vevő, valamint az általa megbízott kivitelező és üzemeltető munkavállalói munkavégzésük során a fényképes igazolványukat kötelesek maguknál tartani, és a Használatba Adó képviselőjének kérésére megmutatni.

Az igazolvány érvényességének lejártá előtt az éves ismeretfelújító oktatást a Használatba Vevő, valamint az általa megbízott kivitelező és üzemeltető köteles kezdeményezni az oktatási intézménynél. Lejárt érvényességű igazolvánnyal vagy igazolvány nélkül a KIF és/vagy KÖF hálózat tartószervezetein és a rajtuk elhelyezett GYR-en munkát végezni tilos!

A Használatba Vevő, valamint az általa megbízott kivitelező és üzemeltető a kioktatott és érvényes vizsgával rendelkező munkavállalóinak névsorát kérés esetén naprakészen biztosítja a Használatba Adó részére.

1.9.4. Szankciók munkabiztonsági előírások megszegése esetén

Amennyiben a Használatba Vevő, vagy az általa GYR létesítési, üzemeltetési vagy bontási munkával megbízott kivitelező és/vagy üzemeltető a Használatba Adó KIF és/vagy KÖF hálózatának oszlopain szabálytalanul, nem a munkabiztonsági előírásoknak megfelelően végez munkát, akkor a Használatba Adó a szabálytalanul munkát végző féllel szemben a Használatba Vevővel kötött hatályos „KIF+GYR - Együttműködési megállapodás” 13.4. és 13.4.1. – 13.4.3. pontjaiban leírt szankciókat alkalmazza.

Dokumentum azonosító:	2214 00 F A 2023 A	Hatályba lépés időpontja:	2023.04.30. 103/112
OPUS TIGÁZ Zrt.	-	OPTE SZ OPUS Zrt.	-
		OPUS TITÁSZ Zrt.	X
Szabályzat			

1.9.5. Feszültségmentesítés

A Használatba Vevő, vagy az általa megbízott kivitelező és üzemeltető a feszültségmentesítési kérelmét a Használatba Adó illetékes áramhálózati üzeménél nyújtja be. A feszültségmentesítések költsége a megrendelő felet terheli. A megrendelő fél a feszültségmentesítési kérelmet az esedékesség napja előtt legalább 25 naptári nappal köteles benyújtani az áramhálózati üzemhez.

A Használatba Vevőnek, a kivitelezőnek, illetve az üzemeltetőnek a megrendelőn fel kell tüntetnie a feszültségmentesítendő hálózatszakasz pontos megnevezését, a feszültségmentesítés tervezett időtartamát, valamint a munkacsoport vezetőjének a nevét.

Bizonyos esetekben – a 200 kW rendelkezésre álló teljesítmény feletti teljesítményű felhasználókat érintő KIF hálózatoknál – a feszültségmentesítési kérelem átfutási ideje a 25 napos időintervallumot jelentősen meghaladhatja e felhasználók feszültségmentesítéshez való viszonyulása következtében. A feszültségmentes munkaterületet a Használatba Adó illetékes üzemi személyzete írásban adja át a Használatba Vevő, vagy az általa megbízott kivitelező és üzemeltető munkát végző személyei részére. A munka befejezését követően a Használatba Vevő, vagy az általa megbízott kivitelező és üzemeltető munkát végző személyeinek a munkaterületről le kell vonulniuk, azt készre kell jelenteniük, és írásban vissza kell adniuk a Használatba Adó illetékes üzemi személyzete részére.

1.9.6. Teendők baleset esetén

A felek – megállapodásban rögzített kapcsolattartás útján – a közös oszlopsoros hálózaton bekövetkező, a GYR-rel kapcsolatban végzett munkával összefüggő minden balesetet haladéktalanul jelentenek egymásnak.

A Használatba Adó, a Használatba Vevő, valamint az általa megbízott kivitelező és üzemeltető közösen vizsgálják ki az alkalmazottaikat a Használatba Adó KIF és/vagy KÖF hálózatán végzett munkájuk során ért mindennemű baleseteket, ezen belül kiemelten a

- villamos áramütéses balesetet,
- leesés miatti balesetet,
- tartószerkezet meghibásodásából bekövetkezett balesetet, valamint
- a GYR miatt a Használatba Adó üzemeltető személyzetét ért balesetet.

A felek ezen kívül jelentik a GYR-rel kapcsolatban végzett munkával összefüggő kvázi baleseteket és személyi sérüléssel járó baleseteket is. Egyebekben a balesetek bejelentése és kivizsgálása során a *munkavédelemről szóló 1993. évi XCIII. törvény* előírásai szerint járnak el.

1.9.7. A Használatba Vevőtől és az általa megbízott kivitelezőtől és üzemeltetőtől elvárt szervezeti intézkedések

- Minden üzemeltetési feladat bejelentése a Használatba Adó áramhálózati üzeme illetékes területgazdája felé legalább 24 órával a munka megkezdése előtt (munka pontos helyszíne, kezdete és vége, munkavégzők neve).
- Az „**5602_01_U_A** Magasban való munkavégzés – Utasítás” alapján dolgozzon ki saját technológiát a magasban történő munkavégzésre, azt elméletben, gyakorlatban is oktassa.

Dokumentum azonosító:	2214 00 F A 2023 A	Hatályba lépés időpontja:	2023.04.30. 104/112
OPUS TIGÁZ Zrt.	-	OPTESZ OPUS Zrt.	-
		OPUS TITÁSZ Zrt.	X
Szabályzat			

- Vezessen be és működtessen nyilvántartási rendszert az elvégzett munkákról és az alkalmazott alvállalkozókról, amivel utólag is nyomon követhető, hogy az oszlopon ki, milyen tevékenységet végzett.
- Vezessen be saját munkavédelmi ellenőrzési rendszert a munkák végrehajtása során, ezt és az ellenőrzések jegyzőkönyveit tegye elérhetővé a Használatba Adó részére.
- Vezessen be fegyelmi felelősségre vonási rendszert a munkavégzés során tapasztalt szabálytalanságok kezelésére.
- Minden KIF és/vagy KÖF hálózaton munkát végző személy részesüljön elsősegélynyújtó képzésben, figyelembe véve a hatályos **MSZ 1585** szabvány erre vonatkozó előírásait.
- A munkavégzés helyszínén mindig álljon rendelkezésre a napi munkautasítás és a munkát végző személyek munkavégzésre jogosító, fényképpel ellátott érvényes igazolványa.

1.10. Környezetvédelem

A Használatba Vevő, valamint az általa megbízott kivitelező és üzemeltető munkavállalói a KIF és/vagy KÖF hálózat tartószerkezetein való munkavégzésük során a környezethasználatot úgy szervezik és végzik, hogy a legkisebb mértékű környezetterhelést és igénybevételt idézzék elő, és megelőzzék a környezetszennyezést, kizárják a környezetkárosítást. A környezethasználatot az elővigyázatosság elvének figyelembevételével, a környezeti elemek kíméletével, takarékos használatával, továbbá a hulladékkezelés csökkentésével, a természetes és az előállított anyagok visszaforgatására és újrafelhasználására törekedve kell végezniük. A Használatba Vevő, valamint az általa megbízott kivitelező és üzemeltető önállóan, a saját vezetőire és szakembereire támaszkodva és dokumentáltan oldja meg a Környezetvédelemmel kapcsolatos feladatait.

1.10.1. Vonatkozó előírások

A munkaterületen a kivitelező köteles maradéktalanul betartani az alább felsorolt, környezetvédelemre vonatkozó hatályos jogszabályokat, előírásokat, illetve köteles ezeket az alvállalkozóival/közreműködőivel is betartatni. Ezek elmulasztása esetén az okozott kárért a kivitelező felel.

- **1995. évi LIII. törvény a környezet védelmének általános szabályairól,**
- **2000. évi XXV. törvény a kémiai biztonságról,**
- **44/2000. (XII. 27.) EüM rendelet a veszélyes anyagokkal és a veszélyes készítményekkel kapcsolatos egyes eljárások, illetve tevékenységek részletes szabályairól,**
- **2012. évi CLXXXV. törvény a hulladékról,**
- **309/2014. (XII. 11.) Korm. rendelet a hulladékkal kapcsolatos nyilvántartási és adatszolgáltatási kötelezettségekről,**
- **284/2007. (X. 29.) Korm. rendelet a környezeti zaj és rezgés elleni védelem egyes szabályairól,**
- **93/2007. (XII. 18.) KvVM rendelet a zajkibocsátási határértékek megállapításának, valamint a zaj- és rezgés kibocsátás ellenőrzésének módjáról,**
- **27/2008. (XII. 3.) KvVM-EüM együttes rendelet a környezeti zaj- és rezgésterhelési határértékek megállapításáról,**
- **45/2004. (VII. 26.) BM-KvVM együttes rendelet az építési és bontási hulladék kezelésének részletes szabályairól.**

Dokumentum azonosító:	2214 00 F A 2023 A	Hatályba lépés időpontja:	2023.04.30. 105/112
OPUS TIGÁZ Zrt.	-	OPTESZ OPUS Zrt.	-
		OPUS TITÁSZ Zrt.	X
Szabályzat			

1.10.1.1. Megelőzés

A munka során a kivitelező köteles a környezetszennyezést és környezetkárosítást megelőzni, különös gondot fordítani a talaj és a termőföld védelmére, illetve minimalizálni az ingatlanon felmerülő zöld- és taposási károkat. A munkák során a megtartandó növényegyedek mechanikai sérülések elleni védelméről, a növényegyedek életképességének megtartásához szükséges terepszint, valamint megfelelő nagyságú termőterület biztosításáról gondoskodnia kell.

Amennyiben a kivitelező egy munkafázisban a környezetre potenciálisan veszélyt jelentő anyaggal, készítménnyel dolgozik, úgy a munkavégzés helyszínén kárelhárító készletet kell biztosítania, illetve kötelezően használnia. A készletet alkotó anyagok összetételének minőségileg és mennyiségileg alkalmasnak kell lenniük a környezeti elembe jutó szennyező anyag megkötésére, felitására.

1.10.1.2. Veszélyes anyaggal, keverékekkel végzett tevékenység

Veszélyes anyagokkal, illetve veszélyes készítményekkel tevékenység kizárólag a területileg illetékes ÁNTSZ járási népegészségügyi intézetek engedélyével végezhető. A kivitelezés során veszélyes anyagokkal, illetőleg a veszélyes készítményekkel végzett tevékenység a felhasznált anyag vagy készítmény adatait tartalmazó biztonsági adatlap birtokában kezdhető meg.

1.10.1.3. Zaj- és rezgésvédelmi előírások

A munkaterületen gondoskodni kell arról, hogy a tevékenység során a munkahely környezetében ne lépjenek túl a vonatkozó jogszabályban rögzített zaj- és rezgésterhelési határértékeket. Amennyiben a megengedett zaj- és rezgésszint túllépése várható, a tevékenység megkezdése előtt *a környezeti zaj és rezgés elleni védelem egyes szabályairól szóló 284/2007. (X. 29.) Korm. rendelet* alapján 4. § (1) bekezdés alapján a települési önkormányzat jegyzőjétől a zaj- és rezgés kibocsátási határérték megállapítását a kivitelezőnek meg kell kérnie.

1.10.1.4. Hulladékgazdálkodási előírások

A kivitelező hulladék keletkezése esetén köteles betartani a vonatkozó jogszabályi rendelkezéseket és hatósági előírásokat. A kivitelező gondoskodik a környezetszennyezés megelőzéséről, a keletkezett hulladékok, környezetszennyező anyagok, szabályoknak megfelelő gyűjtéséről, tárolásáról és elszállításáról. *A hulladékkal kapcsolatos nyilvántartási és adatszolgáltatási kötelezettségekről szóló 309/2014. (XII. 11.) Korm. rendelet* végrehajtása a kivitelező kötelezettsége és felelőssége.

Kivitelező tevékenysége során keletkező hulladékokat köteles az előírásoknak megfelelően arra jogosult, az adott hulladékra vonatkozóan érvényes hatósági engedéllyel rendelkező szállítóval elszállíttatni, valamint érvényes hatósági engedéllyel rendelkező kezelőnek átadni. A hulladékokat környezetszennyezést kizáró módon zárt, fedett helyen, feliratozva, HAK (Hulladék Azonosító Kód) kód feltüntetésével, fajtánként elkülönítve kell gyűjteni. Amennyiben nincs mód a fedett helyen való gyűjtésre, úgy a hulladékokat a gyűjtőedényzetekkel és kármentő eszközökkel együtt le kell fedni úgy, hogy az a csapadékvízzel való érintkezést kizárja.

Dokumentum azonosító:	2214 00 F A 2023 A	Hatályba lépés időpontja:	2023.04.30. 106/112
OPUS TIGÁZ Zrt.	-	OPTE SZ OPUS Zrt.	-
		OPUS TITÁSZ Zrt.	X
Szabályzat			

1.10.1.5. Természet-, környezet- és madárvédelem

Amennyiben a munkavégzés helye élőlények élőhelyét, növényeket (szántóföldet, kiskertet, fákat), természetvédelmileg kiemelt minőségű területet érint, úgy a munkavégzés során a természet értékeinek megóvása irányában fokozott figyelemmel kell lenni.

A munkavégzés idejét lehetőleg úgy kell megválasztani, hogy az taposási kárral, terménykárosítással, illetve növények sérülésével, csonkításával ne járjon; a munkavégzést vegetációs időszakon kívül kell végezni.

Ha a KIF hálózat oszlopán gólyafészek található, és a hálózat átépítés érinti a gólyafészket (oszlop csere, fejszerkezet átalakítás), úgy azt a tervezés során már a tervben fel kell tüntetni, és részletezni a gólyafészek áthelyezésének műszaki-technológiai megoldását, illetve esetleges cseréjének szükségességét. A hálózat átépítés technológiai feltételeit a madárvédelmi műszaki megoldások figyelembevételével és alkalmazásával kell meghatározni. A tevékenység csak a területileg illetékes Megyei Kormányhivatal Környezetvédelmi és Természetvédelmi Főosztály engedélyének birtokában végezhető a hatályos „**5601_00_F_K Környezetvédelmi szabályzat**” alapján.

1.10.2. Környezetvédelmi oktatás

A kivitelezőnek a munkavégzés megkezdése előtt a munkában résztvevő összes dolgozóját (alvállalkozókat/közreműködőket is) az adott tevékenységre vonatkozó, írásban rögzített környezetvédelmi oktatásban kell részesítenie.

1.10.3. Teendő környezeti veszély, szennyezés bekövetkezése esetén

A kivitelező köteles a Használatba Adónak (az illetékes áramhálózati üzem kapcsolattartójának, területgazdájának) haladéktalanul jelenteni minden, teljesítésével összefüggésben bekövetkezett / észlelt környezetszennyezést. Az illetékes áramhálózati üzem kapcsolattartója, területgazdája a környezetszennyezést köteles jelenteni a Munkabiztonsági és környezetvédelmi osztálynak a hse@opustitasz.hu e-mail címen. A kivitelező az általa okozott környezetszennyezés, illetve környezetkárosítás esetén köteles a kárenyhítést azonnal megkezdni. A káresemény hatósági bejelentése, az okok kivizsgálása és megszüntetése a Használatba Adó környezetvédelmi területi referensével egyeztetett módon történik.

1.10.4. Az átadás-átvételi eljárás környezetvédelmi feltételei

1.10.4.1. Munkaterület helyreállítása

A munkavégzés befejezését követően a kivitelező köteles a saját költségén helyreállítani a munkaterület (talajszerkezet és természetes növénytakaró) eredeti állapotát, és úgy köteles azt az ingatlantulajdonos rendelkezésére bocsátani. A létesítmények építése, bontása, felújítása során törekedni kell arra, hogy az előidézett környezeti hatások ne okozzák a talaj termőképességének csökkenését. Az érintett vizek esetében biztosítani szükséges a fizikai, kémiai, biológiai tulajdonságok változatlanóságát.

Dokumentum azonosító:	2214 00 F A 2023 A	Hatályba lépés időpontja:	2023.04.30. 107/112
OPUS TIGÁZ Zrt.	-	OPTESZ OPUS Zrt.	-
		OPUS TITÁSZ Zrt.	X
Szabályzat			

1.10.4.2. Hulladékok kezelése

Az erősáramú alkalmassá tételi munkák során szükségessé válhat bizonyos anyagok eltávolítása, melyek jelenleg az üzemelő hálózat részét képezik. Ezen anyagok minden esetben az elosztói engedélyes tulajdonát képezik.

A kivitelező a munkaterületen keletkező valamennyi hulladékot a jogszabályi elvárásoknak megfelelően, köteles dokumentáltan elszállítani / elszállíttatni. A munkaterületen sem bontásból, sem építésből származó törmelék, hulladék nem maradhat.

Az elosztói engedélyes tulajdonában lévő hálózati elemek elbontása, leszerelése esetén a kivitelező az alábbiakról köteles gondoskodni.

- Nem veszélyes, hasznosítható bontott anyagokat a kivitelező szelektíven, az az elosztói engedélyes által működtetett Hulladékkövető Rendszerből kinyomtatott szállítólevélen, a elosztói engedélyes szerződésben álló, környezetvédelmi engedéllyel rendelkező legközelebbi hulladékátvevő szakcég felé köteles leadni. A kivitelezőnek ezen típusú bontott anyagokat a Hulladékkövető Rendszerbe is fel kell vezetnie, melyhez ezen munkához tartozóan az elosztói engedélyes eseti hozzáférési jogot biztosít a kivitelező részére. A kivitelező az elosztó hálózaton végzett tevékenysége során keletkező bontott anyagok szakcég felé történő leadásáról mérlegjegyet köteles küldeni elektronikusan úton a hulladek@opustitasz.hu e-mail címre. A Hulladékkövető Rendszer használatához az elosztói engedéllyel szerződésben álló hulladékátvevő szakcégek listája a 3. feles kivitelező részére átadásra kerül. Jogszabály értelmében a kivitelező fémkereskedelmi engedélyköteles anyagot nem tárolhat.
- Nem veszélyes, nem hasznosítható anyagokat a kivitelező szelektíven gyűjtött, bontott anyagként az elosztói engedéllyel szerződésben álló szakcég telephelyére szállíthatja be az elosztói engedélyes nevében. Ha azonban az elosztói engedélyes és a kivitelező között létrejött „Együttműködési szerződés KIF és/vagy KÖF közcélú hálózat átalakítása és/vagy áthelyezése tárgyában” megállapodásban rögzítésre került, hogy a hulladék kezeléséről és ártalmatlanításáról a kivitelezőnek kell gondoskodnia, és a hulladék birtokosa a kivitelező, abban az esetben az elosztói engedélyesnek nincs kötelezettsége. A leadás és kezelés költségét a kivitelező vagy a GYR beruházója viseli.
- A kivitelező a nem veszélyes, nem hasznosítható, valamint a veszélyes bontott anyagot csak kézi szállítólevél kíséretében szállíthat és adhat le az elosztói engedéllyel szerződésben álló szakcégnek vagy a településmátrixban megadott környezetvédelmi engedéllyel rendelkező hulladékátvevő cég telephelyére. A leadás és kezelés (ártalmatlanítás) költségét a kivitelező vagy a GYR beruházója viseli.

A Hulladékkövető Rendszer moduljának felhasználásával a nyomtatott szállító levél tartalma a fémkereskedelmi jogszabályok előírásainak eleget tesz. A szakcég bontott anyagot szállítólevél hiányában nem vehet át!

1.11. Oszlop- és nyomvonalhasználat díja

A Használatba Vevő a használatba vett KIF és/vagy KÖF szabadvezeték-hálózatok nyomvonalának és tartószerkezeti használati jogának ellenértékeként a használatba vett KIF és/vagy KÖF hálózatok nyomvonalhosszával egyenesen arányos **használatijog-díjat** fizet a Használatba Adó

Dokumentum azonosító:	2214 00 F A 2023 A	Hatályba lépés időpontja:	2023.04.30. 108/112
OPUS TIGÁZ Zrt.	-	OPTESZ OPUS Zrt.	-
		OPUS TITÁSZ Zrt.	X
Szabályzat			

részére. A Szerződő Felek a Használatba Vevő által használatba vett KIF és/vagy KÖF hálózatok azonosító adatait az általuk cégszerűen aláírt **FN-15 „KIF+GYR - Üzemeltetési megállapodás Bővítés-melléklet”**-ekben rögzítik és tartják nyilván.

1.11.1. A nyomvonal és a tartószerkezetek használati jogának létrehozása

A Használatba Adó az 1.2.9. fejezetben leírtaknak megfelelően, minden GYR beruházási projekt esetén **FN-08 „KIF+GYR - Létesítési megállapodás”**-t köt a Használatba Vevővel. A Használatba Vevő a „KIF+GYR - Létesítési megállapodás” aláírásával és rendelkezései szerint használati jogot szerez a „KIF+GYR - Létesítési megállapodás”-ban megjelölt KIF és/vagy KÖF szabadvezeték-hálózatok nyomvonalának és tartószerkezeteinek használatára, melynek keretében 1 db GYR-t helyezhet el a KIF és/vagy KÖF hálózatok tartószerkezetein (az 1 db GYR fogalmát az 1.8.1.5. fejezet w) bekezdése tartalmazza).

1.11.2. Nyomvonal és tartószerkezetek folyamatos használatának díja

A Használatba Adó a KIF és/vagy KÖF szabadvezeték-hálózatok nyomvonalának és tartószerkezeteinek folyamatos használatáért éves használatijog-díjat számláz a Használatba Vevő részére az igénybe vett KIF és/vagy KÖF hálózat nyomvonalhossza alapján. A Használatba Adó a használatijog-díj ellenében a KIF és/vagy KÖF hálózat tartószerkezeteit folyamatosan fenntartja, rendelkezésre állását biztosítja.

A Használatba Adó a 2016. július 20-ig megkötött „KIF+GYR - Létesítési megállapodás”-ok és eddig az időpontig megépült, üzembe helyezett GYR-ek, illetve a 2016. július 20. után megkötött „KIF+GYR - Létesítési megállapodás”-ok alapján létesülő GYR-ek után eltérő használatijog-díjakat alkalmaz és számláz a Használatba Vevő részére az 1.11.4. pont szerinti 1. számú táblázat díjtételeinek megfelelően.

- A 2016. július 20-ig megkötött „KIF+GYR - Létesítési megállapodás”-ok alapján létesült, és az eddig az időpontig megépült és üzembe helyezett GYR-ek esetében a Használatba Adó az **„Éves használatijog-díj I.”** díjtétele szerint készít számlát a Használatba Vevő részére. (Megjegyzés: az „Éves használatijog-díj I.” 2016. évi díjtétele megegyezik a Használatba Adó által 2016. év januárban közzétett, korábbi „Éves bérleti díj” díjtételével.) A tárgyévi fajlagos díjtételt az 1.11.4. pont szerinti 1. számú táblázat tartalmazza.
- A 2016. július 20. után megkötött „KIF+GYR - Létesítési megállapodás”-ok alapján létesülő GYR-ek esetében a Használatba Adó az **„Éves használatijog-díj II.”** és az **„Éves használatijog-díj III.”** díjtételeinek értelemszerű alkalmazásával készít számlát a Használatba Vevő részére. Az „Éves használatijog-díj II.” és az „Éves használatijog-díj III.” tárgyévi fajlagos díjtételeit az 1.11.4. pont szerinti 1. számú táblázat tartalmazza.

1.11.2.1. Időarányos használatijog-díj

A Használatba Adó az 1.2.20. fejezetben leírtaknak megfelelően időarányos használatijog-díjat számláz a Használatba Vevő részére, amely egyenesen arányos az igénybe vett KIF és/vagy KÖF szabadvezeték-hálózatok nyomvonalhosszával.

Dokumentum azonosító:	2214 00 F A 2023 A	Hatályba lépés időpontja:	2023.04.30. 109/112
OPUS TIGÁZ Zrt.	-	OPTESZ OPUS Zrt.	-
		OPUS TITÁSZ Zrt.	X
Szabályzat			

1.11.2.2. Éves használatijog-díj

A Használatba Adó az 1.2.21. fejezetben leírtaknak megfelelően éves használatijog-díjat számláz a Használatba Vevő részére, amely egyenesen arányos az igénybe vett KIF és/vagy KÖF szabadvezeték-hálózatok nyomvonalhosszával.

1.11.3. Használati jog-díj fajlagos díjtételeinek megállapítása

A használatijog-díj fajlagos díjtételeit minden év januárjában a Használatba Adó Hálózati osztálya állapítja meg a Használatba Vevővel érvényben lévő „KIF+GYR - Együttműködési megállapodás” 10. Oszlop- és nyomvonalhasználat díja pontjában rögzített feltételek szerint és a Központi Statisztikai Hivatal tárgyévét megelőző évi, a fogyasztói árak szolgáltatások terén bekövetkezett inflációra vonatkozó, hivatalosan közzétett tájékoztatója alapján.

A HO kapcsolattartója az aktuális díjtételeket az adott év január 25-ig írásban (e-mail-ben) közli az áramhálózati üzemek kapcsolattartóival.

A HO kapcsolattartója az adott év január 31-ig levélben tájékoztatja az érvényes „KIF+GYR - Együttműködési megállapodás”-sal rendelkező Használatba Vevőket az adott évben érvényes fajlagos díjtételekről. A díjak az adott év január 1. napjától érvényesek.

1.11.4. A használatijog-díj tárgyévben érvényes fajlagos díjtételei

Az alábbi, 1. számú táblázatban rögzített díjtételek a Használatba Adó teljes működési területén érvényesek.

1. számú táblázat

Díj megnevezése	2023. évi fajlagos díjtétel	A díj alkalmazási feltétele
Éves használatijog-díj I. KIF+GYR és lakott területen belüli KÖF+GYR, KÖF+KIF+GYR hálózatokra	65.675,- Ft/km + Áfa	A 2016. július 20-ig megkötött „Létesítési megállapodás” alapján létesült és az eddig az időpontig megépült és üzembe helyezett GYR (és/vagy FOR) esetén
Éves használatijog-díj II. KIF+GYR hálózatokra	95.390,- Ft/km + Áfa	A 2016. július 20. után kötött „Létesítési megállapodás” alapján létesülő GYR (és/vagy FOR) esetén
Éves használatijog-díj III. lakott területen belüli KÖF+GYR és KÖF+KIF+GYR hálózatokra	116.805,- Ft/km + Áfa	A 2016. július 20. után kötött „Létesítési megállapodás” alapján létesülő GYR (és/vagy FOR) esetén

Az 1. számú táblázat szerinti díjtételek a KIF hálózatok tartószerkezetein elhelyezett 1-2-3. GYR-re (és/vagy FOR-ra és TFR-re), valamint a lakott területen belüli KÖF és KÖF+KIF hálózatok tartószerkezetein elhelyezett 1-2. GYR-re (és/vagy FOR-ra és TFR-re) érvényesek az alkalmazási feltétel értelemszerű betartásával.

Dokumentum azonosító:	2214 00 F A 2023 A	Hatályba lépés időpontja:	2023.04.30. 110/112
OPUS TIGÁZ Zrt.	-	OPTESZ OPUS Zrt.	-
		OPUS TITÁSZ Zrt.	X
Szabályzat			

1.12. Egyéb rendelkezések

1.12.1. Megállapodások aktualizálása

Jelen Szabályzat módosulásai miatt a Használatba Adó által a Használatba Vevőkkel tárgyban kötött, hatályos **FN-01 „KIF+GYR - Együtműködési megállapodás”**-ok és **FN-11 „KIF+GYR - Üzemeltetési megállapodás”**-ok módosítása nem szükséges.

1.12.2. Életvédelmi, vagyon- és üzembiztonsági előírások érvényesítése meglévő GYR esetén

A Használatba Adó a vonatkozó jogszabályoknak, valamint a KIF+GYR Irányterv és jelen Szabályzat előírásainak munkabiztonsági szempontból nem megfelelő (pl.: áramütés elleni védelmi hiányosság, magasban végzendő munkát veszélyeztető vagy lehetetlenné tévő elhelyezés az oszlopon, kibomlott kötegelés miatt lógó, az előírt föld feletti magasságot nem tartó vagy szakadt vezeték stb.) GYR-t a Használatba Vevő költségén, soron kívül átalakíttatja. Ennek elvégzése érdekében a Használatba Adó illetékes áramhálózati üzeme a Használatba Vevőt írásban felszólítja a szükséges átalakítások megtételére. A Használatba Vevő a munkabiztonsági szempontból nem megfelelő GYR-t köteles jelen Szabályzat előírásainak megfelelően átalakítani.

A biztonságos munkavégzés érdekében a Használatba Adó az érintett KIF és/vagy KÖF hálózatszakaszokon szükséges mértékű, átmeneti korlátozó intézkedéseket vezethet be a Használatba Vevővel szemben a GYR-en végzendő üzemeltetési munkák során a fenti átalakítások elvégzéséig (pl. minden műveletnél kötelező feszültségmentesítés, kosaras gépjármű segítségével való munkavégzés, munkahelyi szerelési felügyelet kirendelése stb.). A korlátozó intézkedések bevezetését az átalakítások elvégzéséig a Használatba Vevő tűrni köteles.

1.12.3. Közös oszlopsoros hálózatok nyilvántartási adatainak egységes kezelése

A Használatba Adó és a Használatba Vevő a KIF+GYR, a KÖF+KIF+GYR és a KÖF+GYR közös oszlopsoros hálózatokat a GYR által igénybe vett, a KIF és/vagy KÖF szabadvezeték-hálózat nyomvonalát (gerinchálózatot) képező nyomvonalhossz és az ebbe a nyomvonalba eső oszlopok darabszáma alapján tartják nyilván.

A KIF fogyasztói csatlakozások alátámasztására szolgáló segédoszlopok és azokon elhelyezett GYR előfizetői csatlakozó vezetékek nem számítanak bele a közös oszlopsoros nyomvonalba (bővebben lásd: 1.8.1.5. fejezet aa) bekezdés).

Az elszámolás egységesen, a nyilvántartott KIF és/vagy KÖF hálózat nyomvonalhossza alapján történik. A közös oszlopsoros hálózat nyomvonalhosszát (km-ben, három tizedesjegy pontossággal) és az igénybe vett oszlopok darabszámát a felek a Használatba Adó nyilvántartási adatai alapján állapítják meg, és a felek által cégszerűen aláírt **FN-15 „KIF+GYR - Üzemeltetési megállapodás Bővítés-melléklet”**-ekben rögzítik.

Dokumentum azonosító:	2214 00 F A 2023 A	Hatályba lépés időpontja:	2023.04.30. 111/112
OPUS TIGÁZ Zrt.	-	OPTESZ OPUS Zrt.	-
		OPUS TITÁSZ Zrt.	X
Szabályzat			

2. Kockázatelemzés

Jelen rendelkezés célja, hogy leírja a gyengeáramú rendszerek létesítési folyamatának lépéseit, tisztázza az üzemeltetés, a munkavégzés és a megszüntetés, illetve a díjfizetés kérdéseit, valamint meghatározza a működési folyamathoz kapcsolódó alapelveket, biztosítva ezzel az egyes áramhálózati elosztói engedélyes társaság egységes működését.

A rendelkezés előírásainak alkalmazásával a külső és belső ügyfelek között kialakított speciális együttműködési folyamat kellően optimalizált és hatékonyan működtethető, melynek eredményeként minimálisra csökken a nem kívánatos ügyrendi eltérések és az ebből fakadó esetleges ügyfél panaszok száma. Ennek érdekében a rendelkezés pontosan meghatározza az ügyrendi folyamatban résztvevők számára a feladataikat és felelősségi körüket, ezzel elősegítve a gördülékenyebb ügyvitelt és az ügyfélelégedettséget.

A folyamatban résztvevő felelősöknek törekedniük kell arra, hogy a rendelkezés előírásait betartsák, a gyakorlatban megfelelően alkalmazzák, és az ügyrendi folyamattól ne térjenek el. Az ügyrendi folyamat lépéseinek ellenőrzését szolgálja az **M-03 „KIF+GYR - Ügyrendi folyamat ellenőrzése”** szerinti táblázat.

Amennyiben a folyamat nem a rendelkezés előírásainak megfelelően fut le, és emiatt eltérések tapasztalhatók (pl. az előírt határidők nem tarthatók be, az adott feladatot nem a megjelölt felelős végzi stb.), akkor ezt írásban jelezni kell a dokumentum készítésért felelős felé, mivel az eltérések fennállása rontja az ügyfélelégedettséget (az ügyféllel szemben az áramhálózati üzemek nem egységesen járnak el) és konfliktushoz vezethet. Ezért az eltérések okait közösen meg kell vizsgálni, és ennek eredménye alapján a rendelkezés előírásain, vagy a működési gyakorlaton változtatni kell.

3. A szabályozott tevékenység felügyelete

Folyamat, tevékenység mérése

A rendelkezésben szabályozott létesítési és számlázási folyamatok követhetők, mérhetők a hozzájuk tartozó átfutási idők, illetve teljesítési határidők alapján. Az egyes folyamatlépésekhez tartozó átfutási- és határidőket, a felelősök megnevezésével az **M-03 „KIF+GYR - Ügyrendi folyamat ellenőrzése”** szerinti táblázat tartalmazza.

Az egyes szervezeti egységeknél végzendő folyamatlépések határidőre történő végrehajtását ezen szervezeti egységekre külön-külön kimutatott, éves összesítésű KPI mutatókkal mérhetjük. Az elvárt színvonal: a táblázatban rögzített határidők az adott évben lefutott folyamat számossága (darabszáma) 95 %-ában betartásra kerüljenek.

Javasolt pl. az alábbi mutatók mérése:

- „KIF+GYR - Tájékoztató levél” kiadása (hi.: a Használatba Vevő igénybejelentése beérkezésének dátuma + 15 naptári nap);
- „KIF+GYR - Létesítési megállapodás” és „KIF+GYR - Munkavégzési megállapodás” megkötése (hi.: GYR elhelyezési terv és alkalmassá tételi tervdokumentáció jóváhagyásának dátuma + 15 naptári nap);

Dokumentum azonosító:	2214 00 F A 2023 A	Hatályba lépés időpontja:	2023.04.30. 112/112
OPUS TIGÁZ Zrt.	-	OPTESZ OPUS Zrt.	-
		OPUS TITÁSZ Zrt.	X
Szabályzat			

- „KIF+GYR - Üzemeltetési megállapodás Bővítés-melléklet”-ének kitöltése és aláírása (hi.: GYR műszaki szemle dátuma + 8 naptári nap);
- Időarányos használatijog-díj számlázása (hi.: GYR műszaki szemle dátuma + 15 naptári nap);
- Éves használatijog-díj számlázása két részletben (hi.: minden év június 30. és december közepe, a konkrét dátumot minden évben előzetesen a Számviteli osztály határozza meg).

Eltérések kezelése

A rendelkezés által szabályozott folyamat lefutásában ellenőrzési pontok kerültek kijelölésre, annak érdekében, hogy ezek megakadályozzák a kockázatok és eltérések, nem megfelelıségek előfordulását. Az ellenőrzési pontokat az **M-03 „KIF+GYR - Ügyrendi folyamat ellenőrzése”** szerinti táblázat tartalmazza.

Amennyiben a folyamat lefutását mérő, az egyes szervezeti egységekre bontott éves KPI mutatók az elvárt színvonalától (az esetek 95 %-ában határidőn belüli lefutás) eltérnek, vagy egyéb minőségi eltérések tapasztalhatóak (pl. az adott feladatot nem a rendelkezésben megjelölt felelős végzi, a folyamat szükséges dokumentumai hiányoznak, nem lettek létrehozva stb.), úgy az eltérések okainak az érintettek részvételével történő felderítését és értékelését követően a dokumentum készítésért felelős felelıssége javaslatot tenni a folyamat szabályoknak, vagy a működési gyakorlatnak a megváltoztatására.

Visszamérés módja, felelıse

A visszamérés célja a rendelkezésben foglalt folyamatleírás és a működési gyakorlat egyezőségének ellenőrzése, a nem kívánatos ügyrendi eltérések és az ebből fakadó esetleges ügyfél panaszok számának csökkentése.

A visszamérésért felelıs: az adott folyamatlépés végrehajtásáért felelıs személy közvetlen vezetője.

A visszamérés módszere: a visszamérésért felelıs személy egy adott projekt (létesítési folyamat) ellenőrzése céljából az **M-03 „KIF+GYR - Ügyrendi folyamat ellenőrzése”** szerinti táblázatban megjelölt ellenőrzési pontokat (KPI mutatókat) összeveti az adott folyamatlépésért felelıs személy által követett gyakorlattal, és az esetleges eltéréseket írásban rögzíti. Eltérés esetén beavatkozást kezdeményez az alábbiak érdekében:

- **Változtatás a működési gyakorlaton,** amennyiben jelen rendelkezés tartalmazza a követendő, jogszabályoknak megfelelő és egyébként kivitelezhető eljárást.
- **Változtatás jelen rendelkezés előírásain,** azok hozzáigazítása a működési gyakorlathoz – amennyiben a gyakorlat működik jobban, hatékonyabban –, megfelelve a jogszabályoknak és szabványkövetelményeknek.

A visszamérésért felelıs személy a változtatást írásban kell, hogy kezdeményezze a dokumentum készítéséért felelısnél.