



# Leírás az ügyfelek számára

## Itron SL761X071

Elektronikus, többfázisú, négy térnegyedes, több tarifás fogyasztásmérő

Dokumentum verzió: v07



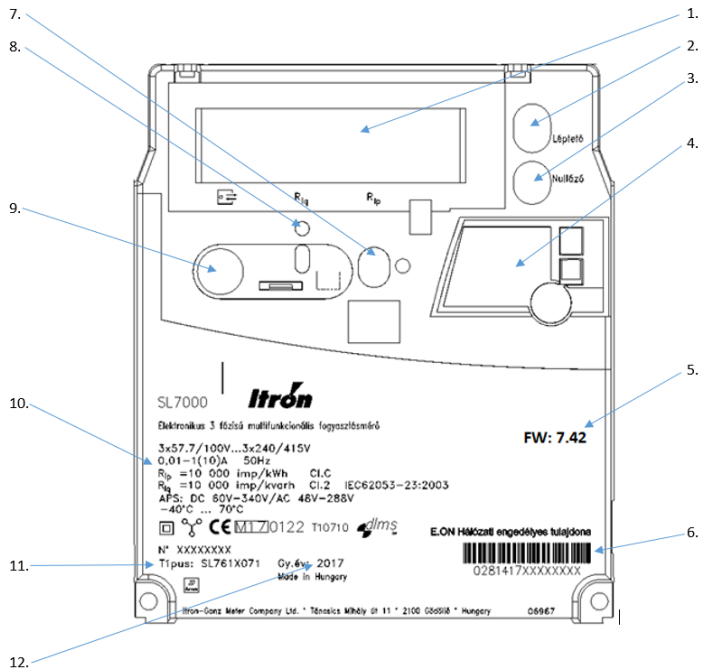
Gyártó: Ganz Mérőgyár Kft. / ITRON  
2100 Gödöllő, Tánácsics Mihály utca 11.

Forgalmazó: Ganz Mérőgyár Kft. / ITRON  
2100 Gödöllő, Tánácsics Mihály utca 11.

## 1. Rövid bevezetés

Az SL7000 elektronikus, többfázisú, négy térnegyedes, több tarifás fogyasztásmérő. A mérő kifejlesztésének célja a nagy kereskedelmi és ipari területeken történő felhasználás.

## 2. Adattábla/Kezelőszervek



Adattábla jelmagyarázat

Szám	Leírás
1	Folyadékkristályos kijelző (LCD)
2	Léptető nyomógomb
3	Nullázó nyomógomb (plombálható)
4	Elemtartó
5	Firmware verzió
6	Vonalkód / Sorozatszám
7	Wattos energia mérő LED (kWh)
8	Meddő energia mérő LED (kvarh)
9	Infravörös kommunikációs port
10	Műszaki adatok
11	Típus
12	Gyártási év

### 3. Az LCD kijelző adatai

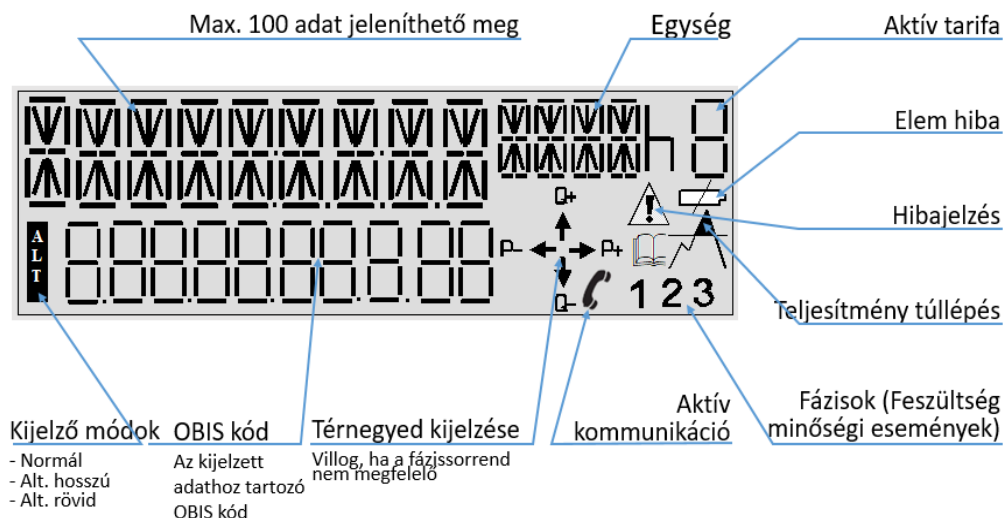
Az LCD három fő alfanumerikus karaktereket megjelenítő kijelzőből áll. Ezek a következőket képviselik:

**Érték**

**Mértékegység**




**OBIS-kód (kijelzés azonosító szám)**

A készülék különböző jelzőikonok segítségével azonosítja a fogyasztásmérő kijelzési üzemmódját, és jelzi a különböző állapotokat.



### 3. Az LCD kijelző adatai

Az LCD interfész által megjelenített információkat a lenti táblázat tartalmazza.

Ikon	Név	Leírás
	Elem állapota	Elem lemerült.
	Riasztás	Akkor jelez, amikor a mérő aktív riasztási állapotot észlelt.
	Kommunikáció	Azt jelzi, hogy aktív kommunikáció van folyamatban a fogyasztásmérő és egy külső eszközök között.

## 4. A fogyasztásmérő nyomógombjai

A fogyasztásmérő két nyomógommbal rendelkezik, melyek az LCD mellett találhatóak. A felső gomb az ügyfél által is használható léptető-gomb, alsó gomb áramszolgáltató által plombázott.

A léptető-gomb által végrehajtható műveletek a gombnyomás időtartamától függenek:

- **rövid nyomás** – (kevesebb, mint 2 másodperc)
- **hosszú nyomás** – (2 másodperc vagy több, de kevesebb mint 5 másodperc)
- **nagyon hosszú nyomás** – (5 másodperc vagy több)

### Kijelző nyomógomb

Ez a vezérlő a fogyasztásmérő konfigurációja által meghatározottak szerint különböző funkciókat biztosít minden kijelzési üzemmódban.

### Nullázó nyomógomb

Az illetéktelen használat megakadályozása céljából a nullázó nyomógombra áramszolgáltatói plomba került elhelyezésre.

## 5. Fogyasztásmérő kijelzési üzemmódjai

A fogyasztásmérőn akár három különálló kijelzési lista konfigurálható, amely paramétereket tartalmaz.

A kijelzési lista maximum 100 paramétert tartalmazhat, mint például:

- az energia- és teljesítményigény-regiszterek aktuális értéke
- alapvető hálózati paraméterek
- általános riasztási jel és állapotjelző szó

A fogyasztásmérőn beállítható, hogy bizonyos számú historikus (hó végi tárolt érték) regiszterkészletet jelenítsen meg. Ha ezek nem állnak rendelkezésre, a kijelző automatikusan a következő aktuális értékre ugrik.

## **5. Fogyasztásmérő kijelzési üzemmódjai**

### **Normál üzemmód**

Ez az alapértelmezett kijelzési üzemmód, amelyben az előre kiválasztott energiaparaméterek értékei és egyéb mérési adatok automatikusan sorban görgetve megjelennek az LCD-n 10 másodpercenként.

Bármelyik kijelzési üzemmódba történő belépéskor az LCD háttérvilágítása működésbe lép, és megjelenik a kijelzési szekvencia első paramétere.

## 5. Fogyasztásmérő kijelzési üzemmódjai

### Alternatív hosszú üzemmód

Ez az üzemmód előre kiválasztott paraméterek manuális kijelzését teszi elérhetővé a végfelhasználó számára a léptető gomb segítségével. Megjelenik az **ALT** jelzőikon.

### Alternatív rövid üzemmód

Ez általában olyan előre kiválasztott paraméterek manuális megjelenítését teszi lehetővé, amelyek kizárólag a szolgáltatóvállalat számára érhetőek el.

### Kijelző navigáció

- A kijelző következő paraméterre történő léptetéséhez nyomja meg a kijelző léptető gombját egyszer (rövid nyomás). Ha a mérőben már vannak hó végi tárolt értékek (számlázási adatok), akkor szintén rövid gombnyomásokkal tudjuk ezeket a tárolt értékeket megjeleníteni a fő címetek követően, 3 hónapra visszamenően (Pl. 1.8.0 után rövid gombnyomással következik az előző hó végi tárolt érték. Újabb rövid gombnyomásra a 2 hónappal előtti tárolt érték, újabb rövid gombnyomásra pedig a 3 hónappal előtti tárolt érték.).
- A kijelző automatikus görgetéséhez tartsa lenyomva a kijelző léptetőgombot. Ekkor a kijelző a tárolt értékek átugrásával görgeti a kijelzéseket.
- az üzemmódból történő kilépéshez manuálisan léptesse a kijelzőt túl az utolsó paraméter-bejegyzésen. A kijelző ezt követően visszatér normál üzemmódba, és az LCD-háttérvilágítás automatikusan kikapcsol.



## 6. Kijelzőlista

A következő táblázatban a kijelző különböző üzemmódjaiban megjelenő mért értékek és a hozzájuk tartozó OBIS kódok láthatók.

Címke	Szöveges címke (OBIS-Kód)			Normál	Alt. hosszú
Végzetes riasztás	F	F	1		✓
Nem végzetes riasztás	F	F	2		✓
Sorozatszám	C	70	1		✓
Hosszú sorozatszám	C	70	4		✓
Dátum	0	9	2	✓	✓
Idő	0	9	1	✓	✓
Vételezett hatásos összes energia	1	8	0	✓	✓
Vételezett hatásos energia Energia tarifa regiszter 1	1	8	1	✓	✓
Vételezett hatásos energia Energia tarifa regiszter 2	1	8	2	✓	✓
Aktuális átlagteljesítmény idővel	1	4	0		✓

## 6. Kijelzőlista

Címke	Szöveges címke (OBIS-Kód)			Normál	Alt. hosszú
Előző negyedóra átlagteljesítménye	1	5	0		✓
Maximális teljesítmény csúcs időszakban	1	6	1	✓	✓
Maximális teljesítmény völgy időszakban	1	6	2	✓	✓
Látszólagos maximális teljesítmény összes	9	6	1		✓
Q1 induktív meddő energia	5	8	0	✓	✓
Q4 kapacitív meddő energia	8	8	0	✓	✓
Visszatáplált hatásos összes energia	2	8	0	✓	✓
Visszatáplált hatásos energia Energia tarifa regiszter 1	2	8	1		
Visszatáplált hatásos energia Energia tarifa regiszter 2	2	8	2		
Visszatáplált hatásos maximális teljesítmény Csúcsidőben	2	6	1		
Visszatáplált hatásos maximális teljesítmény Völgyidőben	2	6	2		
Visszatáplált látszólagos maximális teljesítmény	10	6	1		
Q2 kapacitív meddő energia visszatápláláskor	6	8	0		
Q3 induktív meddő energia visszatápláláskor	7	8	0		

## 6. Kijelzőlista

Címke	Szöveges címke (OBIS-Kód)			Normál	Alt. hosszú
Feszültségváltó számláló	0	4	3		✓
Feszültségváltó nevező	0	4	6		✓
Áramváltó számláló	0	4	1		✓
Áramváltó nevező	0	4	4		✓
Vételezett hatásos pillanatnyi teljesítmény	1	7			✓
Visszatáplált hatásos pillanatnyi teljesítmény	2	7			
Pillanatnyi teljesítmény tényező ( $\cos \varphi$ )	13	7			✓
Pillanatnyi aktuális frekvencia	14	7			✓
Pillanatnyi feszültség fázis 1	32	7			✓
Pillanatnyi feszültség fázis 2	52	7			✓
Pillanatnyi feszültség fázis 3	72	7			✓
Pillanatnyi áram a 1 fázisban	31	7			✓
Pillanatnyi áram a 2 fázisban	51	7			✓
Pillanatnyi áram a 3 fázisban	71	7			✓
Nulla áram	11	7			✓

## 6. Kijelzőlista

Címke	Szöveges címke (OBIS-Kód)			Normál	Alt. hosszú
	C	52	4		
Pillanatnyi fázisszög U1-U2	C	52	4		✓
Pillanatnyi fázisszög U1-U3	C	52	5		✓
Pillanatnyi fázisszög U2-U3	C	52	6		✓
Pillanatnyi fázisszög U1-I1	C	52	1		✓
Pillanatnyi fázisszög U2-I2	C	52	2		✓
Pillanatnyi fázisszög U3-I3	C	52	3		✓
Számlázási periódusok száma	0	1	0		
Számlázási esemény dátum és idő bélyeggel	0	1	2		
Elemhasználat időtartama	C	6	0		✓
Firmware azonosító	0	2	5		✓